

INSTRUKCJA OBSŁUGI I SERWISU

Rekuperatorów

Onyx^{SKY}



Spis treści

1.	Ogólne zasady bezpieczeństwa	3
2.	Oświadczenie producenta	4
2.1	Zagrożenia resztkowe	4
3.	Informacje ogólne	4
3.1	Identyfikacja i dokumentacja rekuperatora	5
3.2	Przeznaczenie i zakres stosowania	5
3.3	Budowa rekuperatora i zakres dostawy	5
3.4	Wymiary zewnętrzne	6
3.5	Zakres wydajności	12
3.6	Sprawność układu odzysku ciepła i pobór mocy elektrycznej	14
3.7	Dane techniczne	16
3.8	Karty produktu i etykiety energetyczne	19
4.	Transport i przechowywanie	23
5.	Montaż	23
5.1	Miejsce montażu	23
5.2	Przebieg montażu	23
5.3	Podłączenie przewodów wentylacyjnych	24
5.4	Filtry powietrza	24
5.5	Wentylator	24
5.6	Montaż sterownika	24
5.7	Odływ skroplin	37
5.8	Nagrzewnica elektryczna	38
6.	Kontrola przed pierwszym rozruchem i rozruch	40
6.1	Kontrola	40
6.2	Rozruch	41
7.	Eksploatacja	41
7.1	Filtry	41
7.2	Układ odzysku ciepła	42
7.3	Nagrzewnica elektryczna	42
8.	Układ sterowania	43
8.1	Zakres dostawy	43
8.2	Ekran główny	43
8.3	Tryb pracy regulatora	49
8.4	Kasowanie licznika filtrów powietrza	49
8.5	Ustawienia temperatury zadanej	49
8.6	Harmonogram czasowy	49
8.7	Tryby pracy	50
8.8	Centrala alarmowa -ECO	51
8.9	Odzysk ciepła	51
8.10	Funkcja zrównoważonej wentylacji	52
8.11	Ustawienia ogólne	52
8.12	Współpraca z modułem internetowym	53
8.13	Moduł wspomagający Neuro+ Core	55
8.14	Współpraca z pompą ciepła PRIME	55
8.15	Alarmy	56
8.16	Instrukcja montażu oraz nastaw serwisowych sterownika SMART	58
8.17	Menu instalatora	58
8.18	Opis menu instalatora	63
8.19	Dane techniczne	66
8.20	Warunki eksploatacyjne	66
9.	Demontaż i utylizacja urządzenia	67
10.	Warunki gwarancji	68
10.1	Ważność karty gwarancyjnej	68
10.2	Wyłączenia	68
11.	Zgłoszenia reklamacyjne	68

1. Ogólne zasady bezpieczeństwa

ZALECENIA INSTRUKCJI

Niestosowanie się do zaleceń podanych w instrukcji może prowadzić do powstania szkód materialnych i obrażeń osób. Producent nie ponosi jakiegokolwiek odpowiedzialności za żadne szkody wynikające bezpośrednio lub pośrednio z niestosowania się do niniejszej instrukcji.

PRZECHOWYWANIE INSTRUKCJI

Niniejszą instrukcję wraz z dokumentacją rekuperatora należy starannie przechowywać w miejscu łatwo dostępnym dla obsługi oraz serwisu.

WYMOGI W INSTRUKCJACH UZUPEŁNIAJĄCYCH

W zależności od konfiguracji wraz z urządzeniem mogą być dostarczone instrukcje uzupełniające wymienionych poniżej komponentów. Należy bezwzględnie zapoznać się z podanymi w nich wymogami bezpieczeństwa:

- DTR Akcesoria OnyX

UPRAWNIENIA PERSONELU

Instalacja, rozruch i eksploatacja urządzenia muszą być przeprowadzane przez personel posiadający stosowne uprawnienia wymagane aktualnymi przepisami.

PODŁĄCZENIA ELEKTRYCZNE

Należy upewnić się, czy napięcie zasilające w sieci jest zgodne z danymi umieszczonym na tabliczce znamionowej urządzenia. Dopuszczalne odchyłki wynoszą:

- Napięcie zasilające: +/- 6%,
- Częstotliwość: +/- 2%.



UWAGA!

Przed przystąpieniem do wykonywania połączeń elektrycznych bądź jakichkolwiek czynności serwisowych należy upewnić się, że napięcie zasilające jest odłączone, a wyłącznik ustawiony w pozycji rozłączonej.

Parametry linii zasilania elektrycznego i jej niezbędnego osprzętu zabezpieczającego muszą zostać dobrane i wymiarowane przez personel z odpowiednimi kwalifikacjami w zakresie projektowania instalacji elektrycznych, zgodnie z obowiązującymi przepisami.

TRANSPORTOWANIE

Transport urządzenia na miejsce montażu musi być wykonywany zgodnie z obowiązującymi zasadami bezpieczeństwa. Osoby obsługujące środki transportu (wózek widłowy, dźwig itp.) muszą posiadać odpowiednie uprawnienia. W czasie czynności transportowych należy stosować środki ochrony osobistej (rękawiczki ochronne, kaski, okulary ochronne). Nigdy nie wolno przebywać pod zawieszonym ładunkiem.

CZYNNOŚCI EKSPLOATACYJNE I KONSERWACYJNE

Przeglądy serwisowe muszą być przeprowadzane regularnie w odstępach czasu podanych w rozdziale "Eksploatacja". Ma to na celu wyprzedzające wykrycie uszkodzonych bądź poluzowanych części, a tym samym uniknięcie awarii. Nie usunięcie wykrytej usterki zwiększa ryzyko wystąpienia awarii lub spowodowania uszkodzeń bądź obrażeń.



UWAGA! GORĄCE CZĘŚCI

W urządzeniu występują części, których temperatura powierzchni może być wysoka (np. wymienniki ciepła, grzałki, obudowa silnika). Bezpośredni kontakt z nimi może spowodować oparzenia bądź inne obrażenia. Należy zachować szczególną ostrożność, stosować ubranie ochronne i podejmować czynności serwisowe dopiero, gdy ich temperatura spadnie poniżej 40°C.



UWAGA! OSTRE KRAWĘDZIE

W urządzeniu występują ostre krawędzie (np. lamele wymienników). Kontakt z nimi może spowodować okaleczenia. W trakcie wykonywania czynności serwisowych należy stosować ubranie ochronne i zachować szczególną ostrożność.



UWAGA! RUCHOME CZĘŚCI

W urządzeniu występują ruchome części (np. wirnik wentylatora). Kontakt z nimi może spowodować okaleczenia lub poważne obrażenia. Do czynności serwisowych można przystępować dopiero po ich całkowitym zatrzymaniu.

WYKRYCIE USTERKI

W przypadku stwierdzenia mechanicznego uszkodzenia przedmiotu dostawy, prosimy o spisanie protokołu szkody z przewoźnikiem. Protokół ma być spisany w dniu dostawy oraz stanowi podstawę uwzględnienia reklamacji z tytułu uszkodzeń transportowych. W razie stwierdzenia usterki lub nieprawidłowego działania, urządzenie należy wyłączyć i wezwać autoryzowany serwis.

NAPRAWY

Jakiegokolwiek naprawy powinny być wykonywane przez autoryzowany serwis z wykorzystaniem oryginalnych części zamiennych.

MODYFIKACJE

Samowolne dokonywanie modyfikacji urządzenia (mechanicznych bądź elektrycznych) jest niedopuszczalne i powoduje unieważnienie gwarancji. Producent nie ponosi jakiegokolwiek odpowiedzialności za tego rodzaju działania.

WYKORZYSTANIE ZGODNE Z PRZEZNACZENIEM

Urządzenie musi być wykorzystywane zgodnie z przeznaczeniem, oraz w zakresie parametrów pracy, do którego zostało zaprojektowane. W razie wykorzystania niezgodnego z przeznaczeniem producent nie ponosi jakiegokolwiek odpowiedzialności za wynikłe z takiego działania skutki.

OPAKOWANIE

Części opakowania (plastikowa folia, pianka poliestrowa, gwoździe itp.) są potencjalnie niebezpieczne i powinny być przechowywane z dala od zasięgu dzieci, a po wykorzystaniu zutyliczowane zgodnie z obowiązującymi przepisami.

2. Oświadczenie producenta

Producent deklaruje, że dostarczone urządzenie spełnia wymogi bezpieczeństwa określone w następujących dyrektywach i związanych z nimi normach:

- 2004/108/WE
- 2006/42/WE
- 2006/95/WE
- 2009/125/WE

Podzespoły dostawców posiadają właściwe deklaracje zgodności i/lub oznakowanie CE z dyrektywami:

- 97/23/WE

W celu spełnienia zasadniczych wymagań dyrektywy EMC 2004/108/WE, urządzenie musi zostać zainstalowane przy użyciu profesjonalnych metod inżynierskich w zakresie kompatybilności elektromagnetycznej i z uwzględnieniem informacji dotyczących zastosowania komponentów zgodnie z ich przeznaczeniem i spełniających wymagania dyrektywy EMC.

Powyższa deklaracja ma zastosowanie jedynie w przypadku jeśli urządzenie zostało zainstalowane zgodnie z DTR oraz nie były w nim dokonywane żadne zmiany.

2.1 Zagrożenia resztkowe

W procesie projektowania i wytwórstwa urządzeń zastosowano rozwiązania minimalizujące możliwość powstania ryzyka zagrożenia dla osób i mienia. Nie eliminuje to jednak wszystkich możliwych zagrożeń. Poniżej podano niektóre zdarzenia będące poza kontrolą wytwórcy, które mogą powodować potencjalne zagrożenie dla zdrowia osób i bezpieczeństwa mienia:

ZAGROŻENIA SPOWODOWANE NIEPRAWIDŁOWĄ INSTALACJĄ I MONTAŻEM

- akumulacja i wyciek skroplin (uszkodzenie mienia, spowodowanie zwarcia),
- wyciek wody z obiegu (uszkodzenie mienia, spowodowanie zwarcia),
- upadek urządzenia zamontowanego na nieodpowiedniej konstrukcji wsporczej (zagrożenia zdrowia i życia, uszkodzenie mienia),
- montaż w miejscu dostępnym dla osób nieupoważnionych (zagrożenia zdrowia i życia).

ZAGROŻENIA SPOWODOWANE NIEPRAWIDŁOWYM TRANSPORTOWANIEM

- upadek bądź wywrócenie transportowanego urządzenia (zagrożenia zdrowia i życia, uszkodzenie mienia).

ZAGROŻENIA SPOWODOWANE NIEPRAWIDŁOWYM WYKONANIEM INSTALACJI ELEKTRYCZNEJ

- zwarcie, pożar, powstanie toksycznych oparów (zagrożenia zdrowia i życia, uszkodzenie mienia).

EKSPLOATOWANIE URZĄDZENIE BEZ ZAŁOŻONYCH PANELI I OSŁON OCHRONNYCH

- kontakt z ruchomymi bądź gorącymi częściami (zagrożenia zdrowia i życia).

3. Informacje ogólne

W niniejszej DTR zawarto informacje dotyczące montażu, rozruchu i obsługi eksploatacyjnej rekuperatorów OnyX firmy FRAPOL. Przed przystąpieniem do jakichkolwiek czynności z urządzeniem należy zapoznać się z podanymi instrukcjami i zaleceniami. Uszkodzenia urządzenia wynikające z niestosowania się do instrukcji – w szczególności powstałe na skutek nieprawidłowego składowania lub transportu, błędnego wykonania podłączeń oraz zaniedbania czynności eksploatacyjnych – nie podlegają naprawom gwarancyjnym.



UWAGA!

Gwarancją nie są objęte materiały i części eksploatacyjne, w szczególności: filtry powietrza oraz łożyska wentylatorów.

3.1 Identyfikacja i dokumentacja rekuperatora

Rekuperator posiada tabliczkę znamionową, na której podane są najważniejsze parametry techniczne urządzenia. Niniejsza Dokumentacja Techniczno-Ruchowa jest przekazywana klientowi wraz z fakturą, gwarancją i deklaracją zgodności oraz ewentualnymi dodatkowymi instrukcjami. W razie ewentualnych kontaktów z serwisem należy podać typ oraz numer seryjny urządzenia.

  	
Frapol Sp. z o.o., ul. Mierzeja Wiślana 8, 30-832 Kraków WWW.FRAPOL.COM.PL Tel. +48 12 653 27 66 System wentylacyjny przeznaczony do budynków mieszkalnych Residential air handling unit	
OnyX Sky 500	
Rok produkcji - Manufacturing year	2021
Maks. strumień powietrza - Max. air volume	479m ³ /h
Klasa filtrów - Filter class	G4
Maks. pobór mocy wentylatorów - Max. fans power	242W
Pobór mocy nagrzewnicy wstępnej - Pre-heater power	600W
Napięcie zasilania - Supply voltage	~230V AC 50Hz
Klasa izolacji - Isolation class	I
Stopień ochrony - Protection class	IP 40
Numer seryjny - Serial number	X00000000

3.2 Przeznaczenie i zakres stosowania

Rekuperatory OnyX służą do przygotowania powietrza w instalacjach wentylacyjnych oraz klimatyzacyjnych w budynkach mieszkalnych, usługowych, użyteczności publicznej oraz przemysłowych.

Urządzenia mogą być stosowane do uzdatniania powietrza o maksymalnej koncentracji pyłu 0.5 mg/m³.

Dopuszczalny zakres temperatury powietrza doprowadzanego do rekuperatora wynosi: -20°C do +40°C

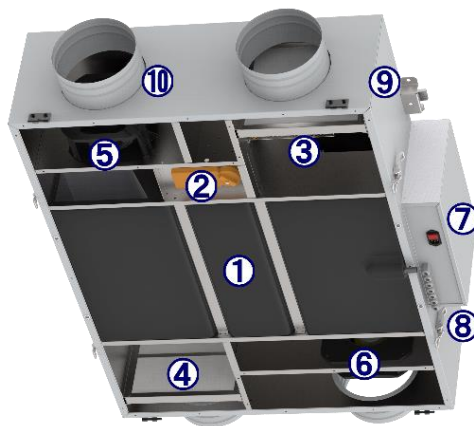
Maksymalna zawartość wilgoci powietrza doprowadzanego do rekuperatora nie powinna przekraczać 9 g/kg p.s (przy temperaturze +30°C wilgotność względna 60%).



UWAGA!

Rekuperatory nie mogą być montowane w strefach zagrożonych wybuchem.

3.3 Budowa rekuperatora i zakres dostawy



Rekuperatory z serii OnyX Sky wyposażone są w:

- Przeciwnądowy układ odzysku ciepła (1) wraz z automatycznym układem obejścia (2)
- Filtry powietrza świeżego (3) oraz usuwanego z pomieszczeń (4)
- Wentylatory nawiewny (5) oraz wywiewny (6)
- Układ automatyki (7) wraz z wyłącznikiem głównym i gniazdem zasilania
- Regulowane elementy mocujące kłapy rewizyjne (8)
- Elementy montażowe (9)
- Króćce przyłączeniowe przewodów wentylacyjnych (10)

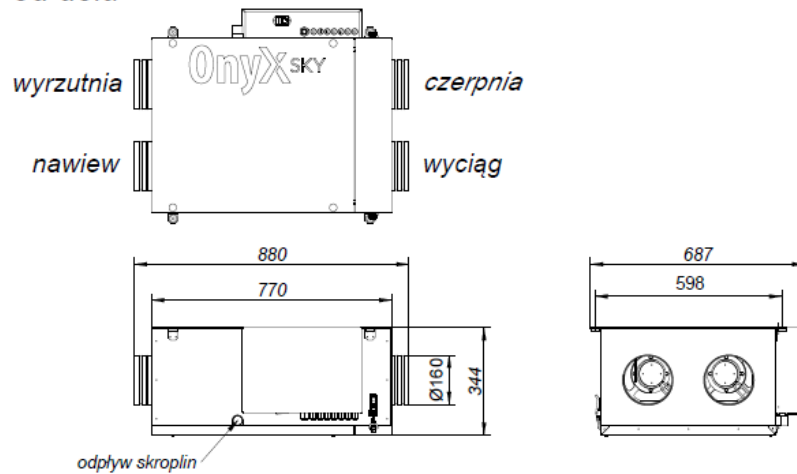
Zakres dostawy:

- Rekuperator z zintegrowanym układem sterowania
- Panel sterowania
- Przewód zasilający
- Nagrzewnica elektryczna układu antyzamrozeniowego (w przypadku gdy nie jest zabudowana w urządzeniu)
- DTR

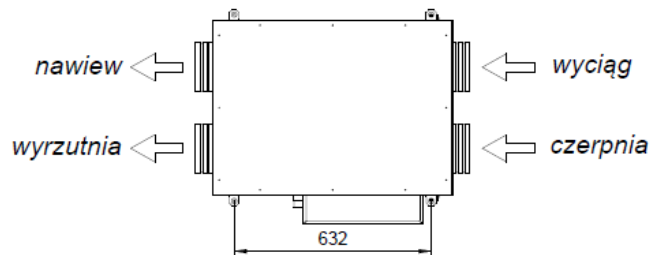
3.4 Wymiary zewnętrzne

3.4.1 OnyX Sky 250 – prawa strona obsługi

Rzut "od dołu"

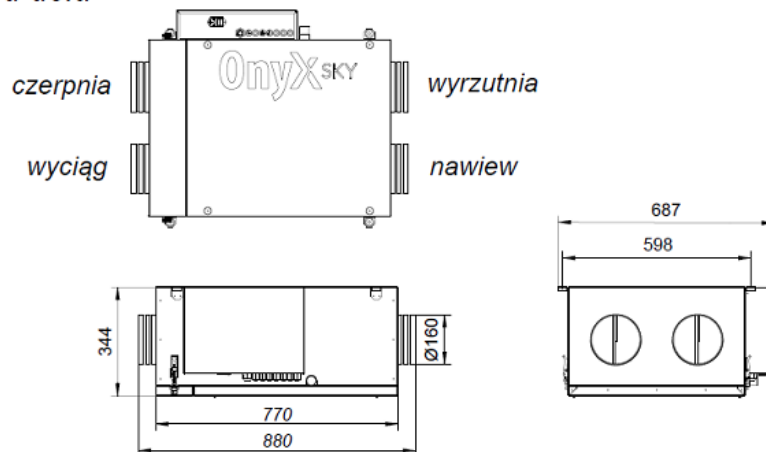


Rzut "od góry"

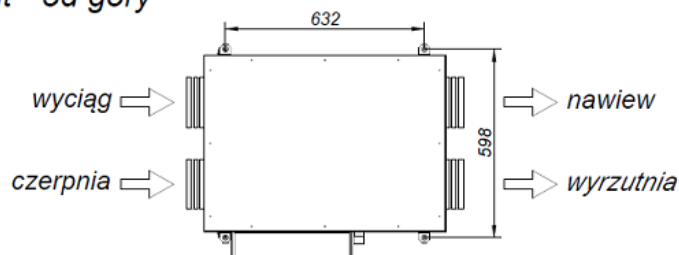


3.4.2 OnyX Sky 250 – lewa strona obsługi

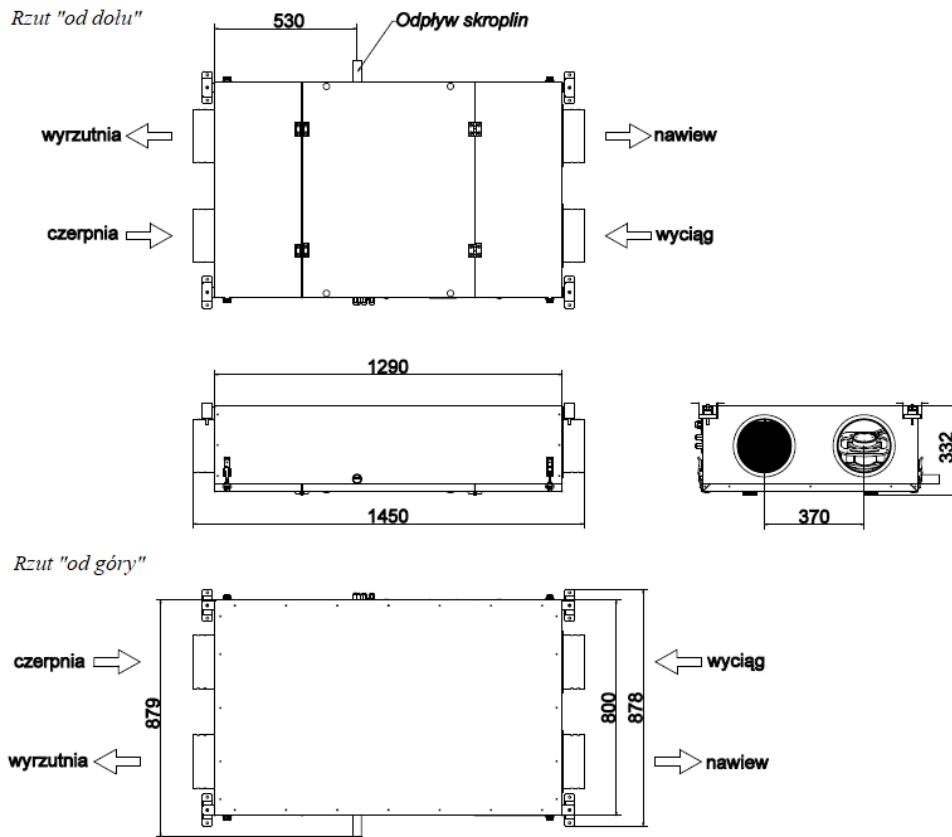
Rzut "od dołu"



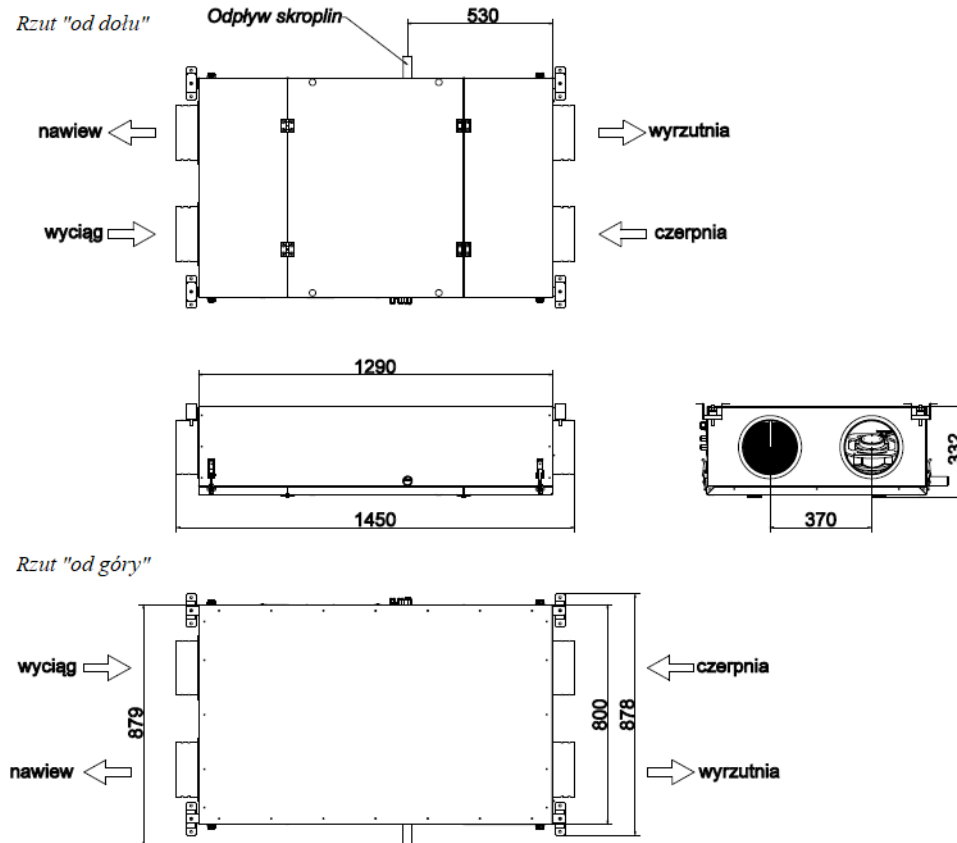
Rzut "od góry"



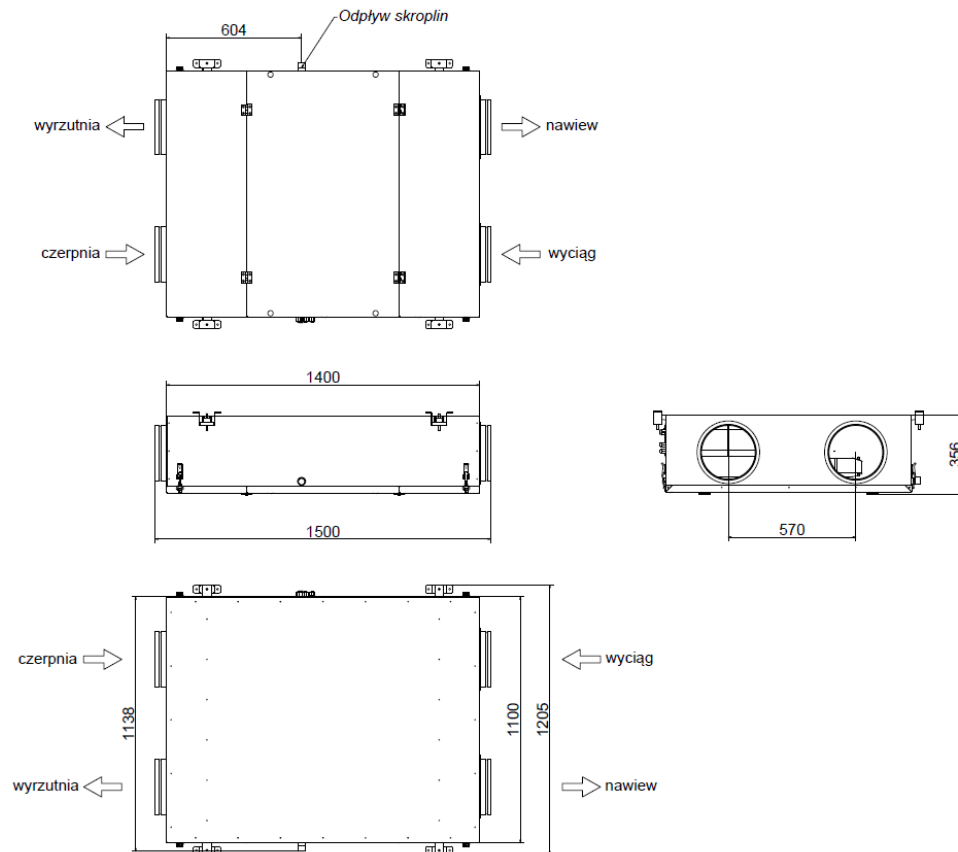
3.4.3 OnyX Sky 500 – prawa strona obsługi



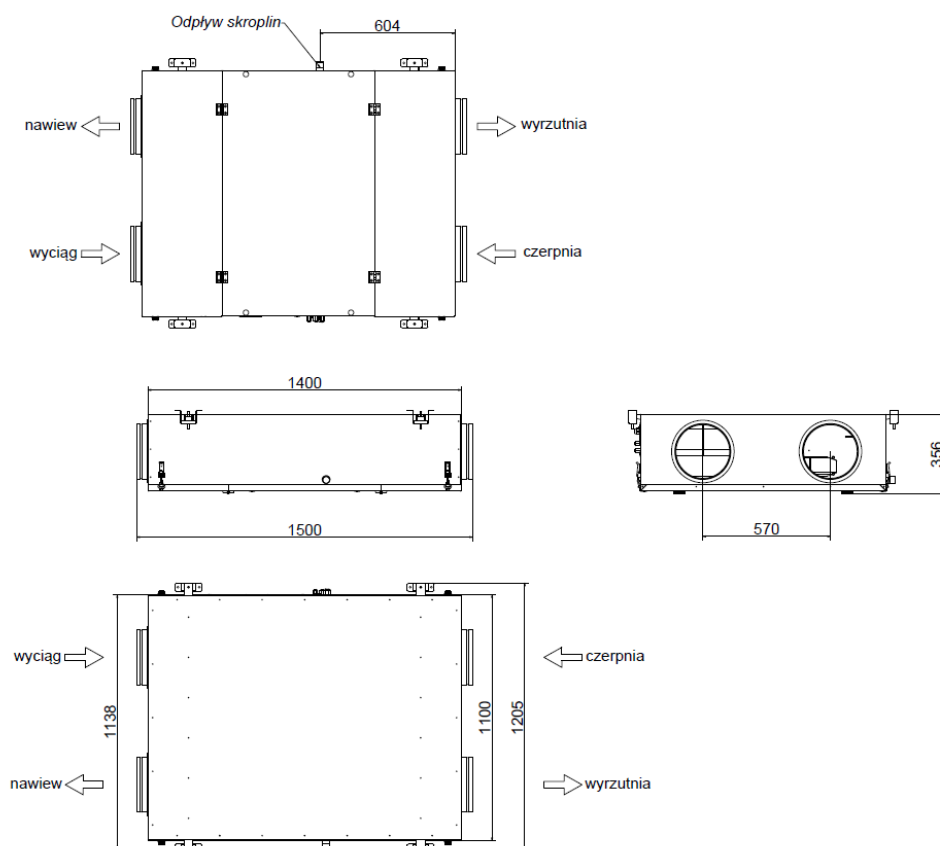
3.4.4 OnyX Sky 500 – lewa strona obsługi



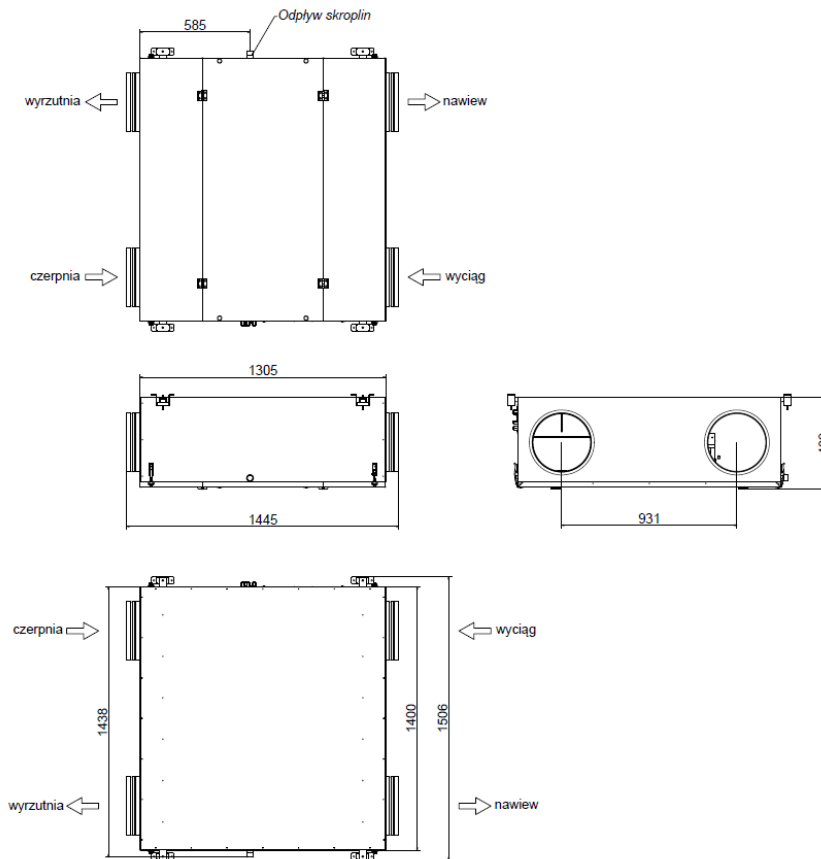
3.4.5 OnyX Sky 750 – prawa strona obsługi



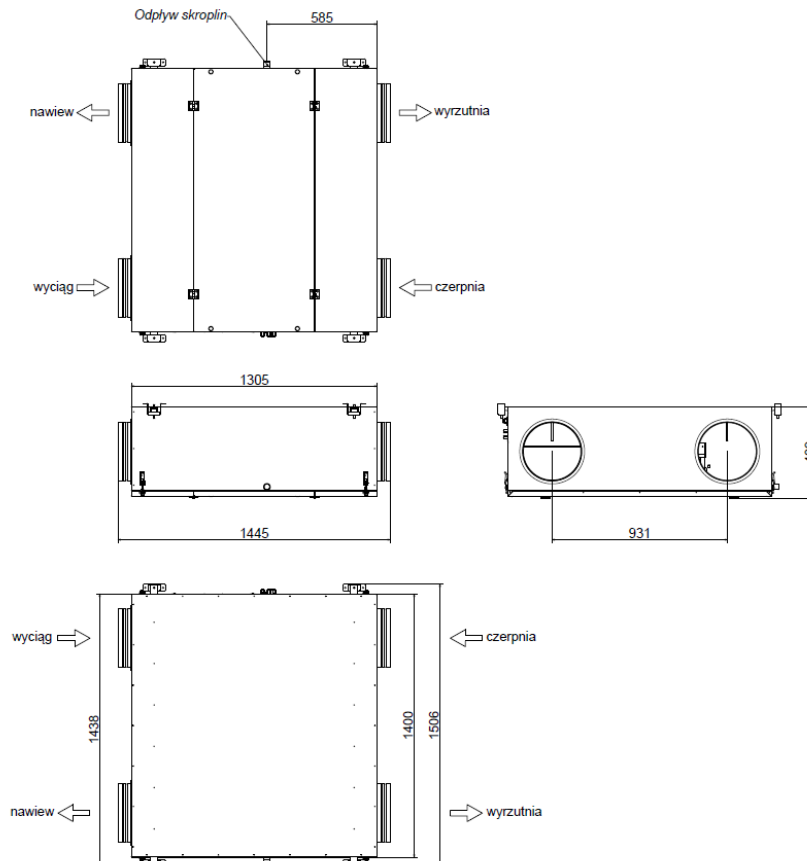
3.4.6 OnyX Sky 750 – lewa strona obsługi



3.4.7 OnyX Sky 1000 – prawa strona obsługi

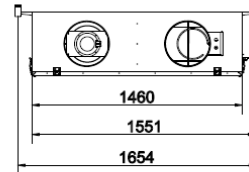
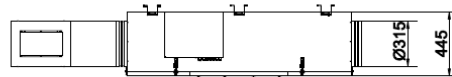
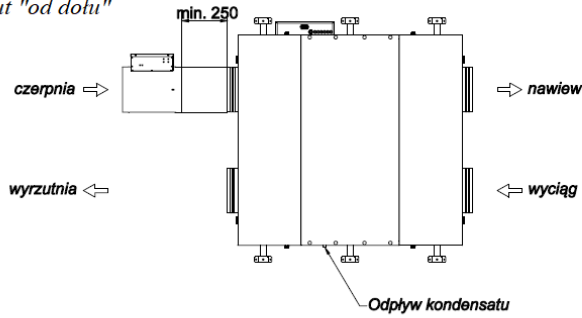


3.4.8 OnyX Sky 1000 – lewa strona obsługi

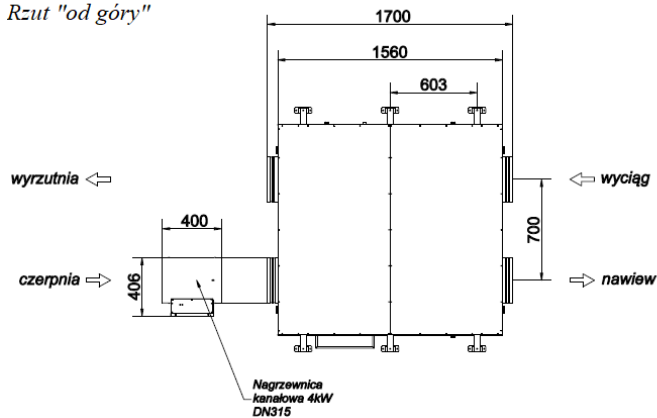


3.4.9 OnyX Sky 1500 – prawa strona obsługi

Rzut "od dołu"

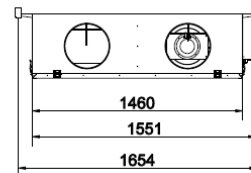
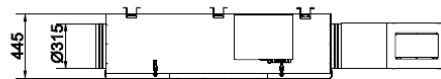
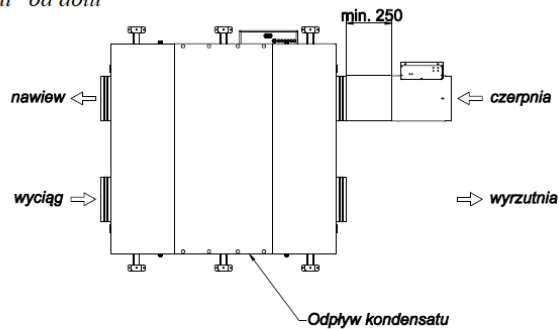


Rzut "od góry"

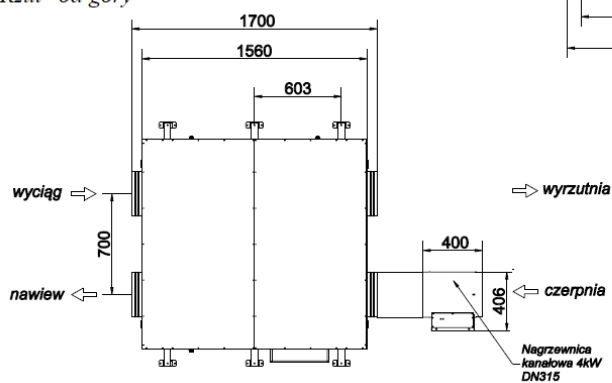


3.4.10 OnyX Sky 1500 – lewa strona obsługi

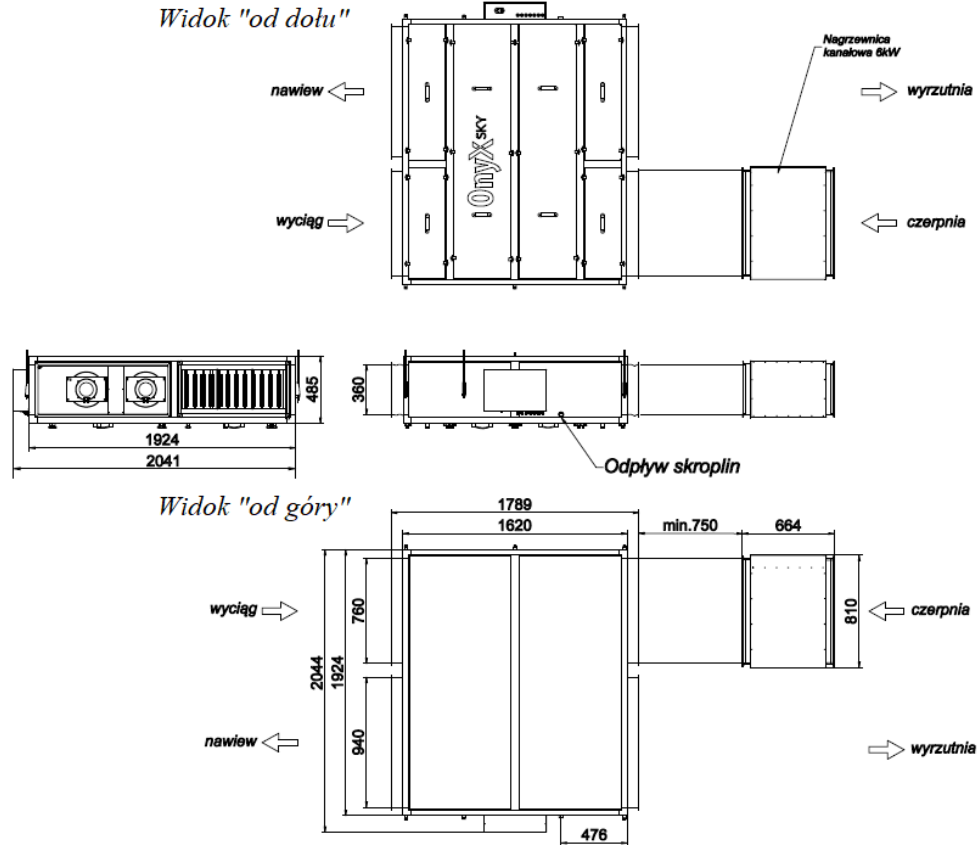
Rzut "od dołu"



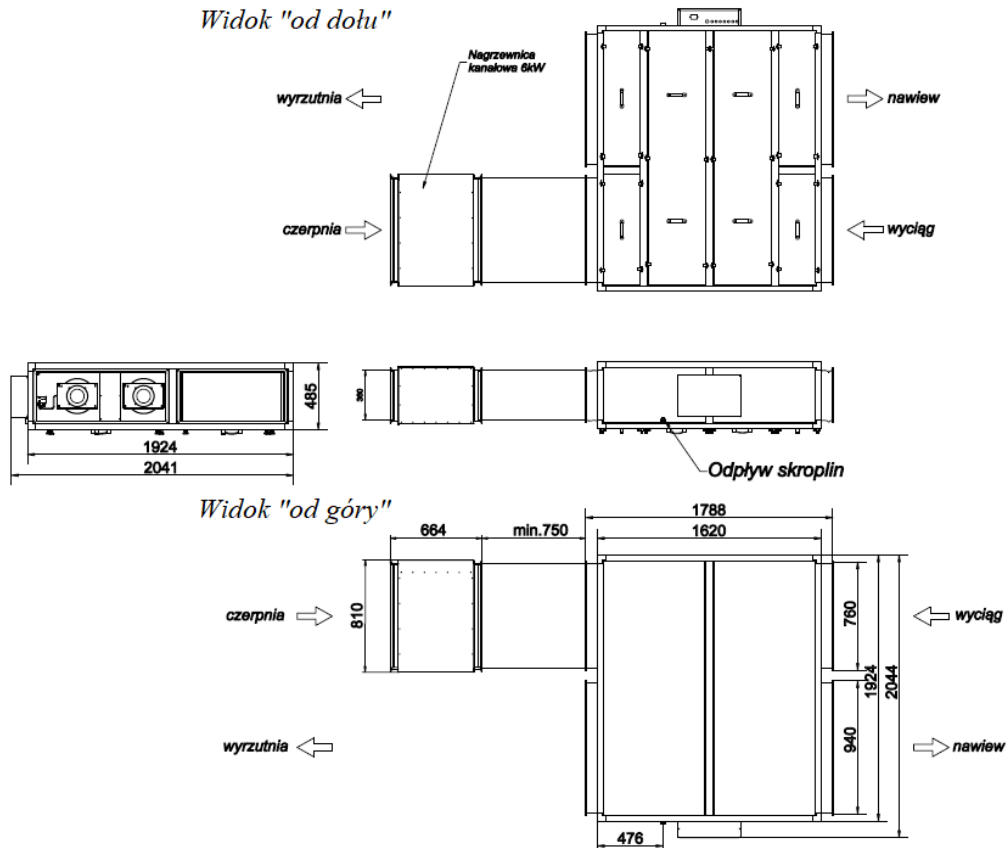
Rzut "od góry"



3.4.11 Onyx Sky 3000 – prawa strona obsługi

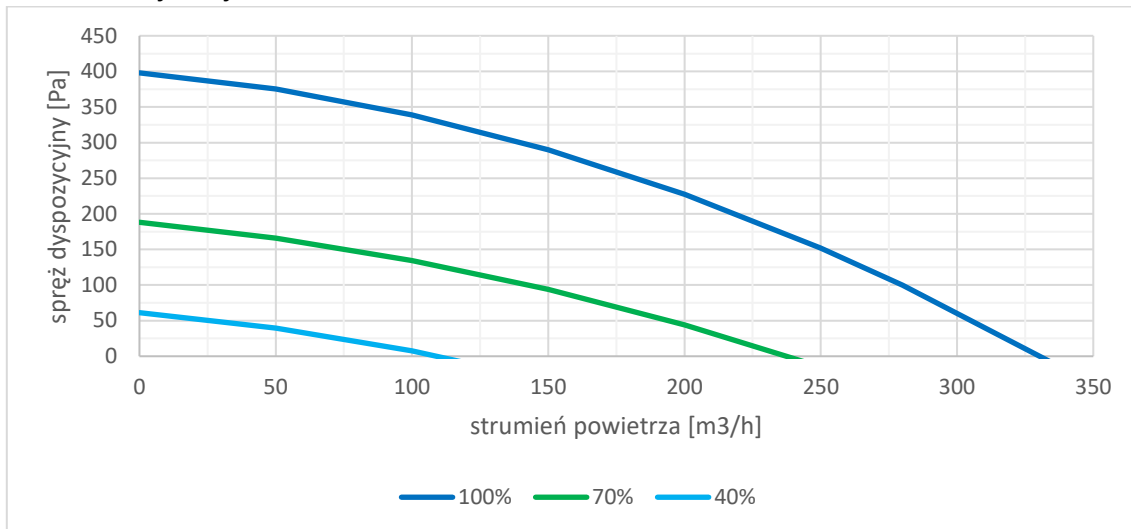


3.4.12 Onyx Sky 3000 – lewa strona obsługi

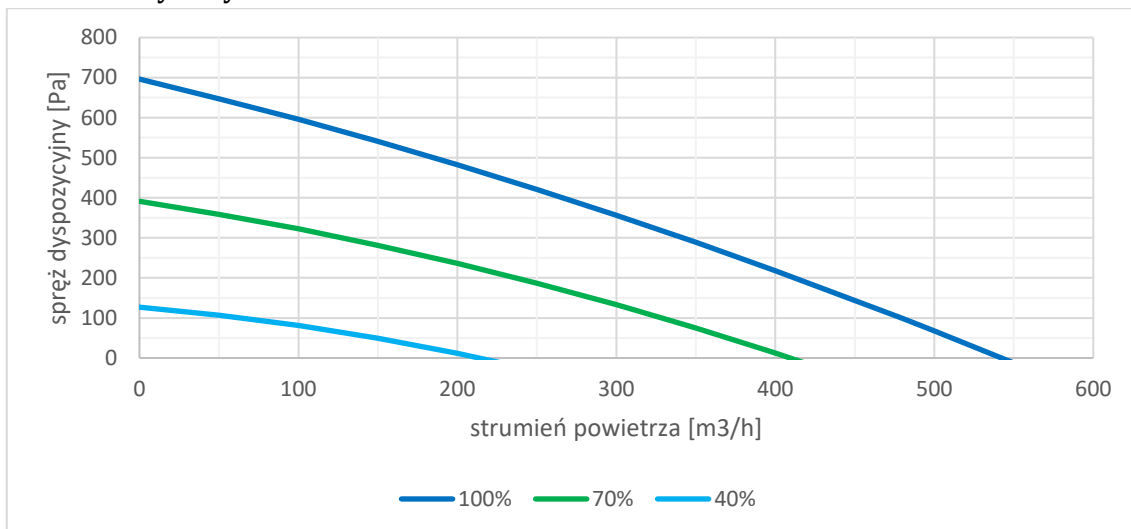


3.5 Zakres wydajności

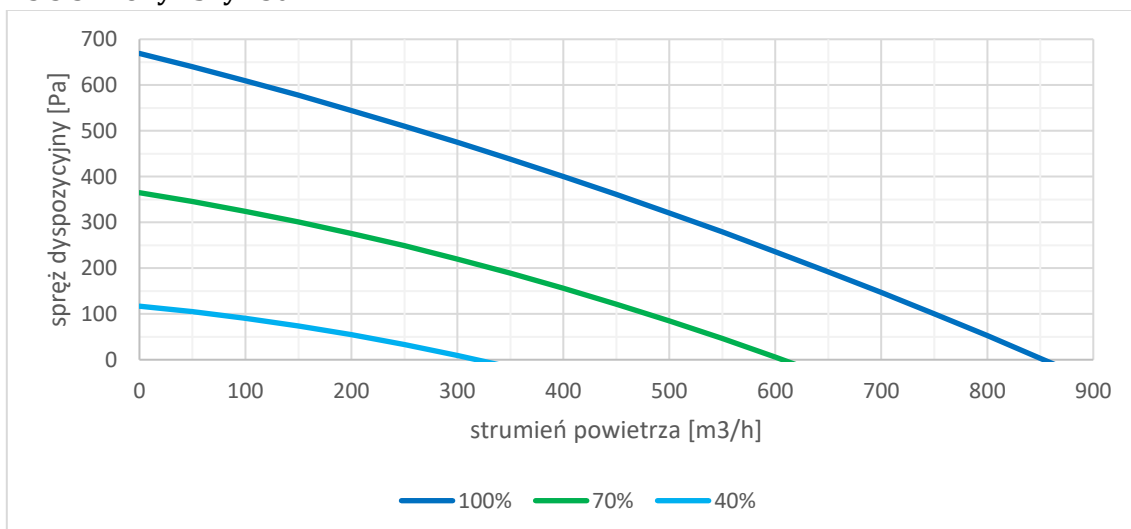
3.5.1 OnyX Sky 250



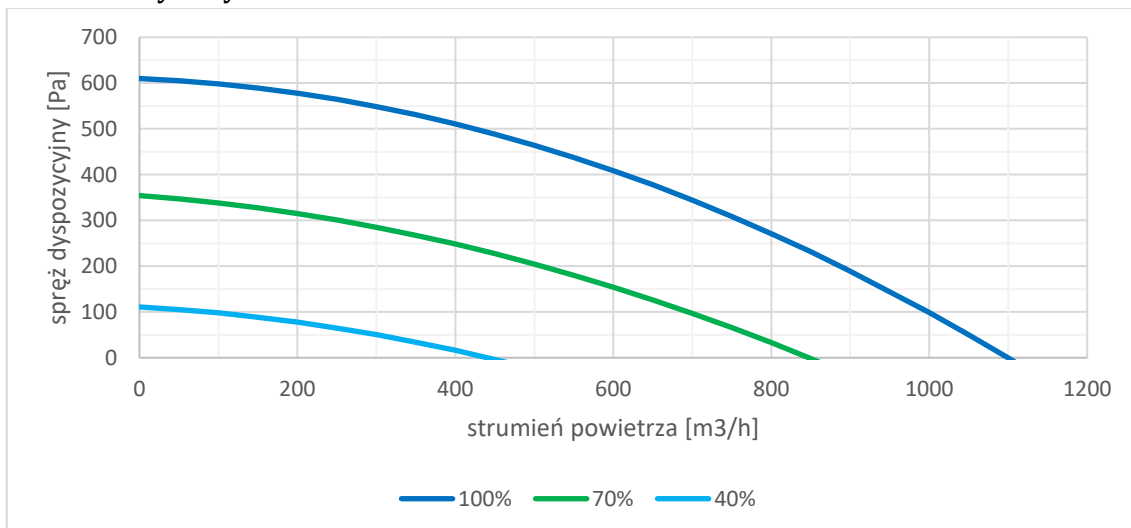
3.5.2 OnyX Sky 500



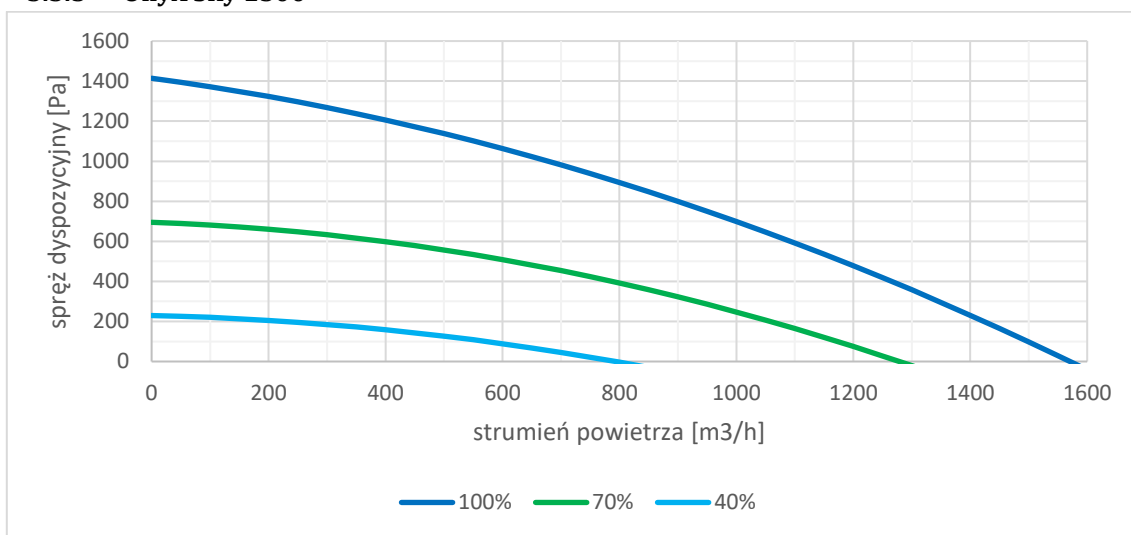
3.5.3 OnyX Sky 750



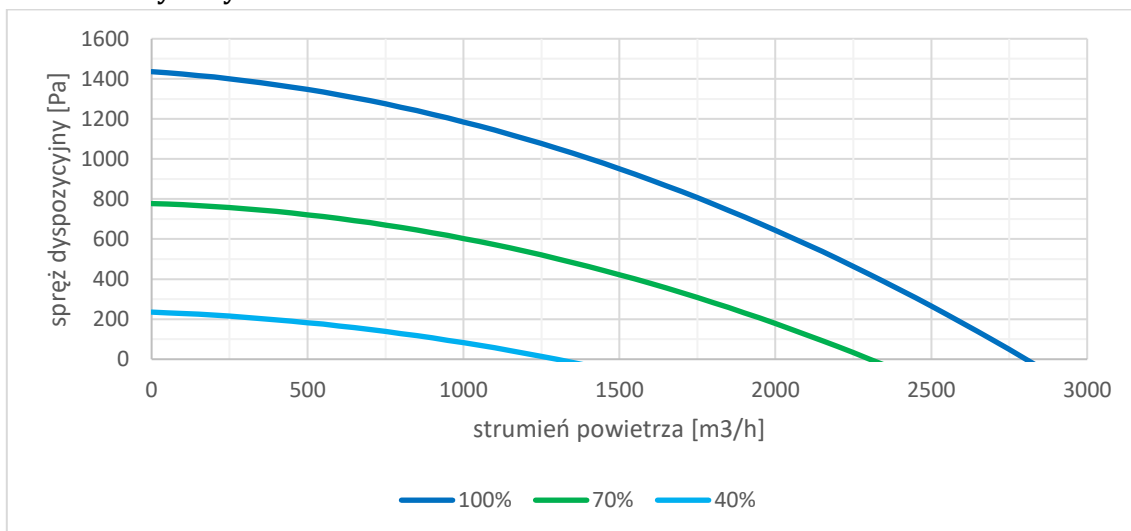
3.5.4 OnyX Sky 1000



3.5.5 OnyX Sky 1500



3.5.6 OnyX Sky 3000



3.6 Sprawność układu odzysku ciepła i pobór mocy elektrycznej

Sprawność temperaturowa odzysku ciepła rekuperatorów serii OnyX wyznaczona została w oparciu o badania laboratoryjne w następujących warunkach pracy:

- sprawność temperaturowa uoc 1

Parametry powietrza świeżego 7°C, 50%

Parametry powietrza usuwanego 20°C, 40%

- sprawność temperaturowa uoc 2

Parametry powietrza świeżego 0°C, 50%

Parametry powietrza usuwanego 20°C, 40%

Tryb pracy urządzenia normalny (system antyzamrożeniowy nieaktywny), przy zrównoważonym, wyregulowanym systemie wentylacyjnym (wydatek powietrza świeżego = wydatek powietrza usuwanego) oraz czystych filtrach powietrza. Pobór mocy elektrycznej określony jest dla sprężu dyspozycyjnego 100 Pa.



UWAGA!

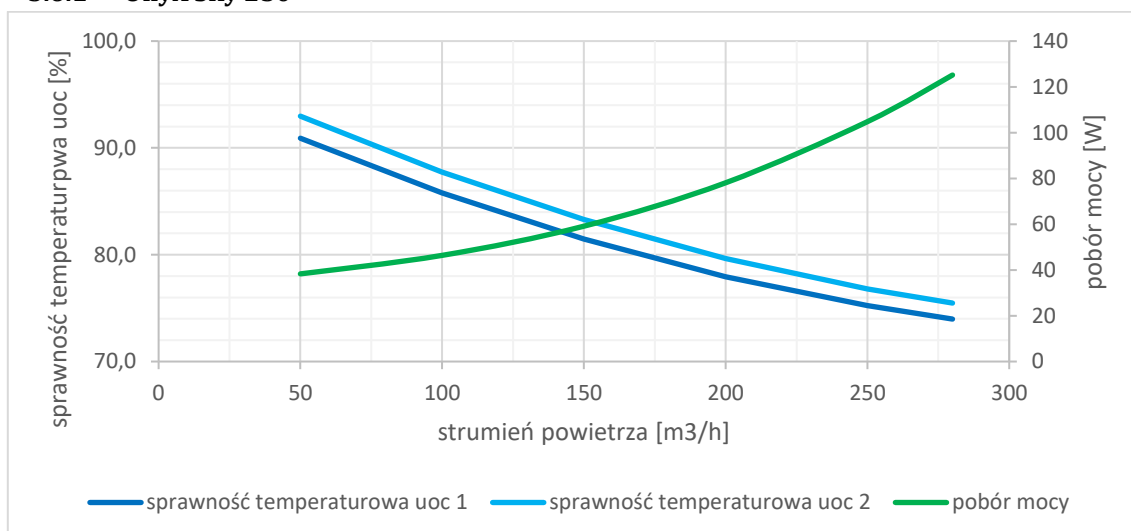
Producent nie ponosi odpowiedzialności za obniżoną sprawność odzysku ciepła w wypadku nieprawidłowej eksploatacji oraz braku zrównoważenia instalacji wentylacyjnej.



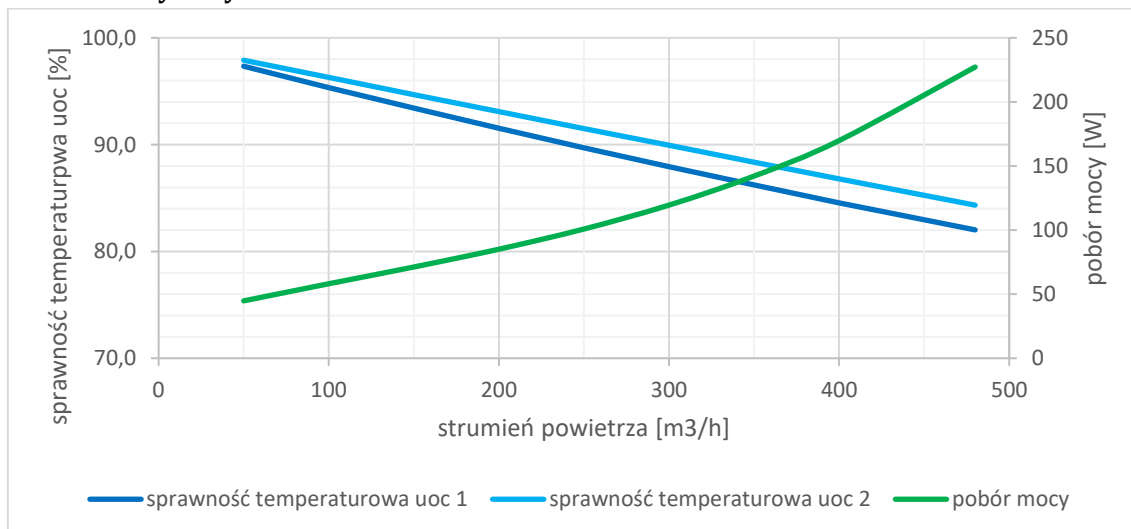
UWAGA!

Rzeczywisty pobór energii pierwotnej (w tym elektrycznej) przez centrale wentylacyjną zależy od szeregu czynników, takich jak parametry zadane (temperatury, wilgotności, ciśnienia czy wydatku zadanego), rzeczywiste opory przepływu powietrza, charakterystyka temperaturowa instalacji ciepła lub chłodu technologicznego, wprowadzone ustawienia kalendarza czy rzeczywiste zyski ciepła w obsługiwanej kubaturze.

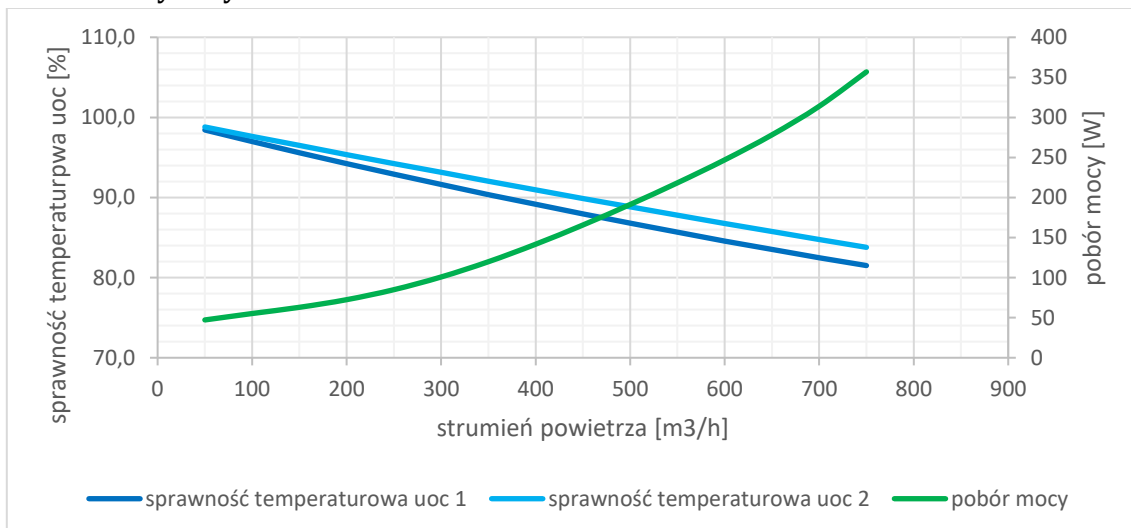
3.6.1 OnyX Sky 250



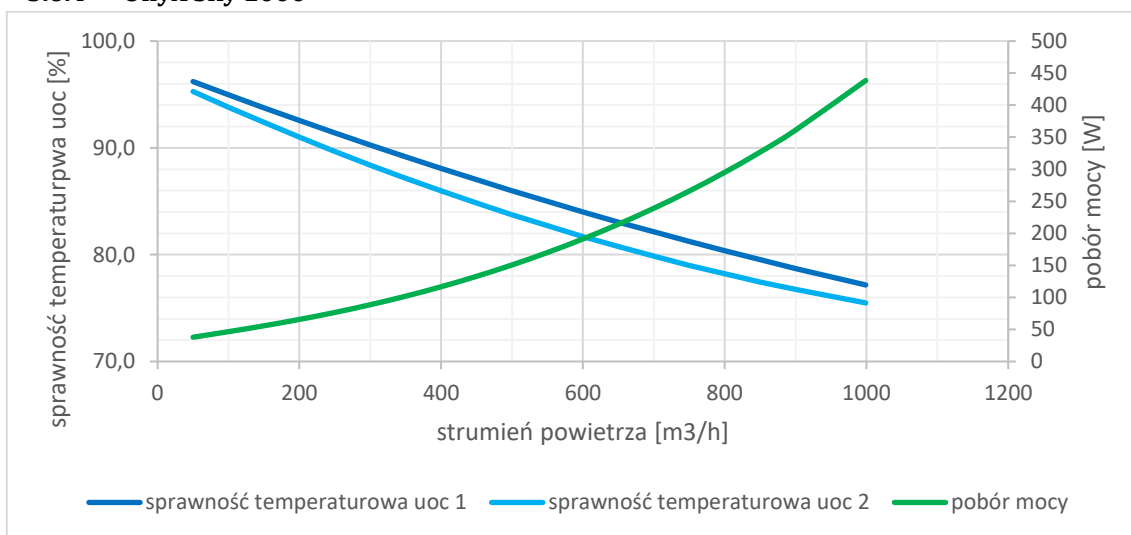
3.6.2 OnyX Sky 500



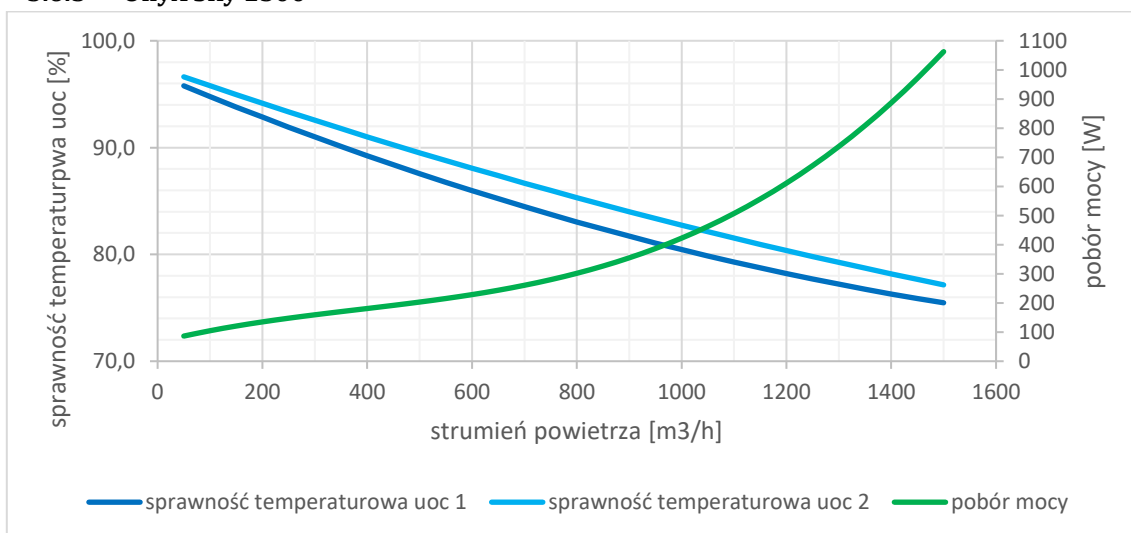
3.6.3 OnyX Sky 750



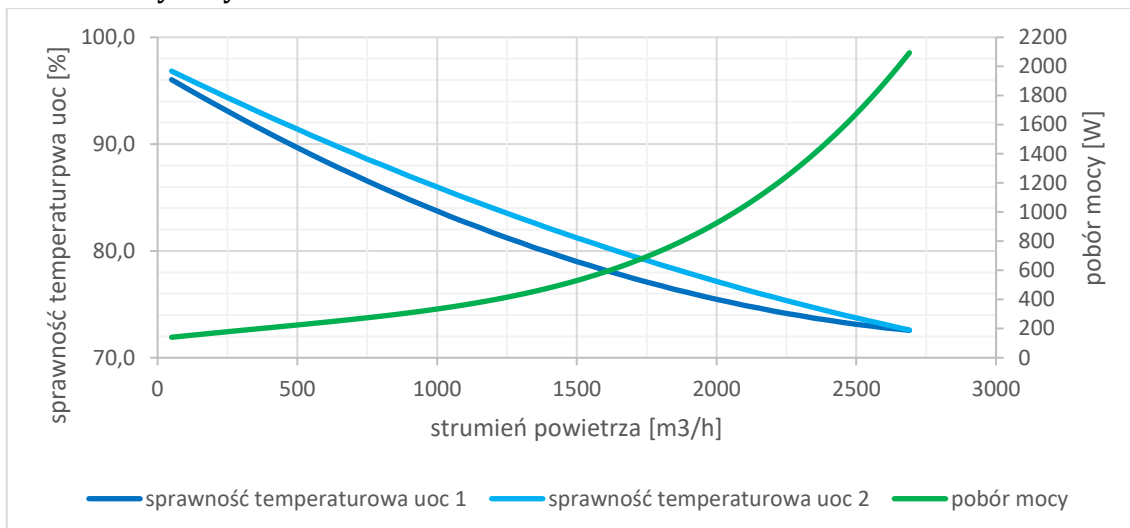
3.6.4 OnyX Sky 1000



3.6.5 OnyX Sky 1500



3.6.6 OnyX Sky 3000



3.7 Dane techniczne

3.7.1 OnyX Sky 250

Maksymalny strumień powietrza (100 Pa)	m ³ /h	280							
Maksymalny pobór mocy wentylatorów	W	125							
Moc nagrzewnicy wstępnej	W	600 W							
Znamionowe napięcie zasilania		230V AC/50Hz							
Typ bezpiecznika	-	nadprądowy, wył. instalacyjny C6							
Wymiary zewnętrzne (szer. x wys. x dł.)	mm	654 x 345 x 880							
Wymiary przyłączy wentylacyjnych (średnica)	mm	Ø160							
Waga	kg	43							
Klasa zastosowanych filtrów	-	ISO Coarse 65% (G4)							
Wymiary filtra (szer. x wys.)	mm	290 x 230							
Stopień ochrony	-	IP 40							
Klasa izolacji urządzenia	-	I							
Warunki środowiskowe w pomieszczeniu technicznym									
Zakres temperatur pracy	°C	5-45							
Dopuszczalna wilgotność	%	60% lub maksymalnie 9g/kg p.s.							
Charakterystyka akustyczna:									
Punkt pracy: 280m ³ /h 100Pa, wszystkie elementy rekuperatora czyste i suche									
	63Hz	125Hz	250Hz	500Hz	1kHz	2kHz	4kHz	8kHz	Σ
	dB								dB(A)
Czerpnia	56	53,9	57,6	58,6	53,6	52,2	46,6	34,7	60
Nawiew	65	66,9	68,6	68,6	66,6	64,2	59,6	54,7	71
Wywiew	56	53,9	57,6	58,6	53,6	52,2	46,6	34,7	60
Wyrzutnia	65	66,9	68,6	68,6	66,6	64,2	59,6	54,7	71
Obudowa	54	52,9	49,6	40,6	37,6	43,2	34,6	27,7	51
Punkt pracy: 196m ³ /h 50Pa, wszystkie elementy rekuperatora czyste i suche									
	63Hz	125Hz	250Hz	500Hz	1kHz	2kHz	4kHz	8kHz	Σ
Czerpnia	50,8	48	51,4	52,3	47,1	45,2	38,2	24,5	53
Nawiew	59,8	61	62,4	62,3	60,1	57,2	51,2	44,5	65
Wywiew	50,8	48	51,4	52,3	47,1	45,2	38,2	24,5	53
Wyrzutnia	59,8	61	62,4	62,3	60,1	57,2	51,2	44,5	65
Obudowa	48,8	47	43,4	34,3	31,1	36,2	26,2	17,5	44

3.7.2 OnyX Sky 500

Maksymalny strumień powietrza (100 Pa)	m ³ /h	479							
Maksymalny pobór mocy wentylatorów	W	242							
Moc nagrzewnicy wstępnej	W	600 W							
Znamionowe napięcie zasilania		230V AC/50Hz							
Typ bezpiecznika	-	nadprądowy, wył. instalacyjny C6							
Wymiary zewnętrzne (szer. x wys. x dł.)	mm	863 x 332 x 1450							
Wymiary przyłączy wentylacyjnych (średnica)	mm	Ø200							
Waga	kg	77							
Klasa zastosowanych filtrów	-	ISO Coarse 60% (G4)							
Wymiary filtra (szer. x wys.)	mm	400 x 180 x 25							
Stopień ochrony	-	IP 40							
Klasa izolacji urządzenia	-	I							
Warunki środowiskowe w pomieszczeniu technicznym									
Zakres temperatur pracy	°C	5-45							
Dopuszczalna wilgotność	%	60% lub maksymalnie 9g/kg p.s.							
Charakterystyka akustyczna:									
Punkt pracy: 479m ³ /h 100Pa, wszystkie elementy rekuperatora czyste i suche									
	63Hz	125Hz	250Hz	500Hz	1kHz	2kHz	4kHz	8kHz	Σ
	dB								dB(A)
Czerpnia	59	60	59	59	56	57	53	42	62
Nawiew	68	73	70	68	69	69	66	62	74
Wywiew	59	60	59	59	56	57	53	42	62
Wyrzutnia	68	73	70	68	69	69	66	62	74
Obudowa	57	59	51	40	40	48	41	35	54
Punkt pracy: 335m ³ /h 50Pa, wszystkie elementy rekuperatora czyste i suche									
	63Hz	125Hz	250Hz	500Hz	1kHz	2kHz	4kHz	8kHz	Σ
	dB								dB(A)
Czerpnia	54	54	55	56	52	51	46	34	58
Nawiew	63	67	66	66	65	63	59	54	69
Wywiew	54	54	55	56	52	51	46	34	58
Wyrzutnia	63	67	66	66	65	63	59	54	69
Obudowa	52	53	47	38	36	42	34	27	49

3.7.3 OnyX Sky 750

Maksymalny strumień powietrza (100 Pa)	m ³ /h	750							
Maksymalny pobór mocy wentylatorów	W	337							
Moc nagrzewnicy wstępnej	W	1800 W							
Znamionowe napięcie zasilania		230V AC/50Hz							
Typ bezpiecznika	-	nadprądowy, wył. instalacyjny C10							
Wymiary zewnętrzne (szer. x wys. x dł.)	mm	1100 x 345 x 1520							
Wymiary przyłączy wentylacyjnych (średnica)	mm	Ø250							
Waga	kg	134 kg							
Klasa zastosowanych filtrów	-	ISO Coarse 60% (G4)							
Wymiary filtra (szer. x wys.)	mm	2x 400 x 180 x 25							
Stopień ochrony	-	IP 40							
Klasa izolacji urządzenia	-	I							
Warunki środowiskowe w pomieszczeniu technicznym									
Zakres temperatur pracy	°C	5-45							
Dopuszczalna wilgotność	%	60% lub maksymalnie 9g/kg p.s.							
Charakterystyka akustyczna:									
Punkt pracy: 750m ³ /h 100Pa, wszystkie elementy rekuperatora czyste i suche									
	63Hz	125Hz	250Hz	500Hz	1kHz	2kHz	4kHz	8kHz	Σ
	dB								dB(A)
Czerpnia	56	55	60	60	55	53	49	38	61
Nawiew	65	68	71	70	68	65	62	58	73
Wywiew	56	55	60	60	55	53	49	38	61
Wyrzutnia	65	68	71	70	68	65	62	58	73
Obudowa	54	54	52	42	39	44	37	31	52
Punkt pracy: 525m ³ /h 50Pa, wszystkie elementy rekuperatora czyste i suche									
	63Hz	125Hz	250Hz	500Hz	1kHz	2kHz	4kHz	8kHz	Σ
	dB								dB(A)
Czerpnia	52	50	55	56	50	47	41	29	56
Nawiew	61	63	66	66	63	59	54	49	68
Wywiew	52	50	55	56	50	47	41	29	56
Wyrzutnia	61	63	66	66	63	59	54	49	68
Obudowa	50	49	47	38	34	38	29	22	47

3.7.4 OnyX Sky 1000

Maksymalny strumień powietrza (100 Pa)	m ³ /h	999							
Maksymalny pobór mocy wentylatorów	W	438							
Moc nagrzewnicy wstępnej	W	1800 W							
Znamionowe napięcie zasilania		230V AC/50Hz							
Typ bezpiecznika	-	nadprądowy, wył. instalacyjny C16							
Wymiary zewnętrzne (szer. x wys. x dł.)	mm	1400 x 478 x 1305							
Wymiary przyłączy wentylacyjnych (średnica)	mm	Ø315							
Waga	kg	166 kg							
Klasa zastosowanych filtrów	-	ISO Coarse 60% (G4)							
Wymiary filtra (szer. x wys.)	mm	2x 400 x 180 x 25							
Stopień ochrony	-	IP 40							
Klasa izolacji urządzenia	-	I							
Warunki środowiskowe w pomieszczeniu technicznym									
Zakres temperatur pracy	°C	5-45							
Dopuszczalna wilgotność	%	60% lub maksymalnie 9g/kg p.s.							
Charakterystyka akustyczna:									
Punkt pracy: 999m ³ /h 100Pa, wszystkie elementy rekuperatora czyste i suche									
	63Hz	125Hz	250Hz	500Hz	1kHz	2kHz	4kHz	8kHz	Σ
	dB								dB(A)
Czerpnia	65	62	63	62	59	58	53	41	64
Nawiew	74	75	74	72	72	70	66	61	76
Wywiew	65	62	63	62	59	58	53	41	64
Wyrzutnia	74	75	74	72	72	70	66	61	76
Obudowa	63	61	55	44	43	49	41	34	56
Punkt pracy: 699m ³ /h 50Pa, wszystkie elementy rekuperatora czyste i suche									
	63Hz	125Hz	250Hz	500Hz	1kHz	2kHz	4kHz	8kHz	Σ
	dB								dB(A)
Czerpnia	59	56	56	55	52	50	44	30	57
Nawiew	68	69	67	65	65	62	57	50	69
Wywiew	59	56	56	55	52	50	44	30	57
Wyrzutnia	68	69	67	65	65	62	57	50	69
Obudowa	57	55	48	37	36	41	32	23	49

3.7.5 OnyX Sky 1500

Maksymalny strumień powietrza (100 Pa)	m ³ /h	1498							
Maksymalny pobór mocy wentylatorów	W	1060							
Moc nagrzewnicy wstępnej kanałowej (zasilanie zewnętrzne)	W	maks. 4000 W / 230V AC/50Hz							
Znamionowe napięcie zasilania		230V AC/50Hz							
Typ bezpiecznika	-	nadprądowy, wył. instalacyjny C6							
Wymiary zewnętrzne (szer. x wys. x dł.)	mm	1670 x 445 x 1700							
Wymiary przyłączy wentylacyjnych (średnica)	mm	Ø315							
Waga	kg	172							
Klasa zastosowanych filtrów	-	ISO Coarse 65% (G4)							
Wymiary filtra (szer. x wys. x dł.)	mm	592 x 287 x 200; 592 x 287 x 300							
Stopień ochrony	-	IP 40							
Klasa izolacji urządzenia	-	I							
Warunki środowiskowe w pomieszczeniu technicznym									
Zakres temperatur pracy	°C	5-45							
Dopuszczalna wilgotność	%	60% lub maksymalnie 9g/kg p.s.							
Charakterystyka akustyczna:									
Punkt pracy: 1498m ³ /h 100Pa, wszystkie elementy rekuperatora czyste i suche									
	63Hz	125Hz	250Hz	500Hz	1kHz	2kHz	4kHz	8kHz	Σ
	dB								dB(A)
Czerpnia	60,1	59,5	66	68,3	65,6	65,3	61,9	52,2	71
Nawiew	69,1	72,5	77	78,3	78,6	77,3	74,9	72,2	84
Wywiew	60,1	59,5	66	68,3	65,6	65,3	61,9	52,2	71
Wyrzutnia	69,1	72,5	77	78,3	78,6	77,3	74,9	72,2	84
Obudowa	58,1	58,5	58	50,3	49,6	56,3	49,9	45,2	63
Punkt pracy: 1049m ³ /h 50Pa, wszystkie elementy rekuperatora czyste i suche									
	63Hz	125Hz	250Hz	500Hz	1kHz	2kHz	4kHz	8kHz	Σ
	dB								dB(A)
Czerpnia	55,8	54,2	58,6	60,2	57,8	57	52,1	40,3	63
Nawiew	64,8	67,2	69,6	70,2	70,8	69	65,1	60,3	75
Wywiew	55,8	54,2	58,6	60,2	57,8	57	52,1	40,3	63
Wyrzutnia	64,8	67,2	69,6	70,2	70,8	69	65,1	60,3	75
Obudowa	53,8	53,2	50,6	42,2	41,8	48	40,1	33,3	54

3.7.6 OnyX Sky 3000

Maksymalny strumień powietrza (100 Pa)	m ³ /h	2692							
Maksymalny pobór mocy wentylatorów	W	2100							
Moc nagrzewnicy wstępnej kanałowej (zasilanie zewnętrzne)	W	maks. 6000 W/ 3x400V AC/50Hz							
Znamionowe napięcie zasilania		230V AC/50Hz							
Typ bezpiecznika	-	nadprądowy, wył. instalacyjny C6							
Wymiary zewnętrzne (szer. x wys. x dł.)	mm	2046 x 486 x 1790							
Wymiary przyłączy wentylacyjnych	mm	760x360, 940x360							
Waga	kg	225							
Klasa zastosowanych filtrów	-	ISO Coarse 65% (G4)							
Wymiary filtra (szer. x wys. x dł.)	mm	760 x 400 x 100							
Stopień ochrony	-	IP 40							
Klasa izolacji urządzenia	-	I							
Warunki środowiskowe w pomieszczeniu technicznym									
Zakres temperatur pracy	°C	5-45							
Dopuszczalna wilgotność	%	60% lub maksymalnie 9g/kg p.s.							
Charakterystyka akustyczna:									
Punkt pracy: 2692m ³ /h 100Pa, wszystkie elementy rekuperatora czyste i suche									
	63Hz	125Hz	250Hz	500Hz	1kHz	2kHz	4kHz	8kHz	Σ
	dB								dB(A)
Czerpnia	69,5	66,8	68,5	67,8	65,1	64,3	60,7	50,3	71
Nawiew	78,5	79,8	79,5	77,8	78,1	76,3	73,7	70,3	83
Wywiew	69,5	66,8	68,5	67,8	65,1	64,3	60,7	50,3	71
Wyrzutnia	78,5	79,8	79,5	77,8	78,1	76,3	73,7	70,3	83
Obudowa	67,5	65,8	60,5	49,8	49,1	55,3	48,7	43,3	63
Punkt pracy: 1885m ³ /h 50Pa, wszystkie elementy rekuperatora czyste i suche									
	63Hz	125Hz	250Hz	500Hz	1kHz	2kHz	4kHz	8kHz	Σ
	dB								dB(A)
Czerpnia	60,9	57,8	59,2	58,9	56,5	55,3	50,2	37,6	62
Nawiew	69,9	70,8	70,2	68,9	69,5	67,3	63,2	57,6	74
Wywiew	60,9	57,8	59,2	58,9	56,5	55,3	50,2	37,6	62
Wyrzutnia	69,9	70,8	70,2	68,9	69,5	67,3	63,2	57,6	74
Obudowa	58,9	56,8	51,2	40,9	40,5	46,3	38,2	30,6	53

3.8 Karty produktu i etykiety energetyczne

3.8.1 OnyX Sky 250

Karta produktu (Dane techniczne zgodnie z Rozporządzeniem KE 1254/14)				
Nazwa lub znak towarowy dostawcy	-	Frapol Sp. z o.o.		
Identyfikator modelu	-	OnyX Sky 250		
JZE (strefa chłodna, umiarkowana, ciepła)	kWh/(m ² /rok)	-70,7	-34,8	-11,7
Klasa JZE		A+	A	E
Deklarowany typ	-	Dwukierunkowy		
Rodzaj zainstalowanego napędu	-	Układ bezstopniowej regulacji		
Rodzaj układu odzysku ciepła	-	Inny (przeponowy)		
Sprawność cieplna odzysku ciepła	%	78,2		
Maksymalna wartość natężenia przepływu	m ³ /h	280		
Pobór mocy napędu wentylatora	W	125		
Poziom mocy akustycznej	dB(A)	44		
Wartość odniesienia natężenia przepływu	m ³ /s	0,05		
Wartość odniesienia różnicy ciśnienia	Pa	50		
JPM	W/(m ³ /h)	0,35		
Czynnik rodzaju sterowania i typ sterowania	-	0,85 – sterowanie centralne		
Współczynniki maksymalnych wewnętrznych i zewnętrznych przecieków powietrza	%	Wewnętrzne – 5		
		Zewnętrzne – 5		
Stopień mieszania	-	-		
Umieszczenie i opis mechanizmu wizualnego ostrzeżenia o konieczności wymiany filtra	-	Alarm wyświetlany na ekranie panelu sterowania		
Adres strony internetowej zawierającej instrukcję montażu wstępnego/demontażu	-	www.frapol.com.pl		
RZE (strefa chłodna, umiarkowana, ciepła)	kWh/rok	895	358	313
ROO (strefa chłodna, umiarkowana, ciepła)	kWh	8432	4310	1949

3.8.2 OnyX Sky 500

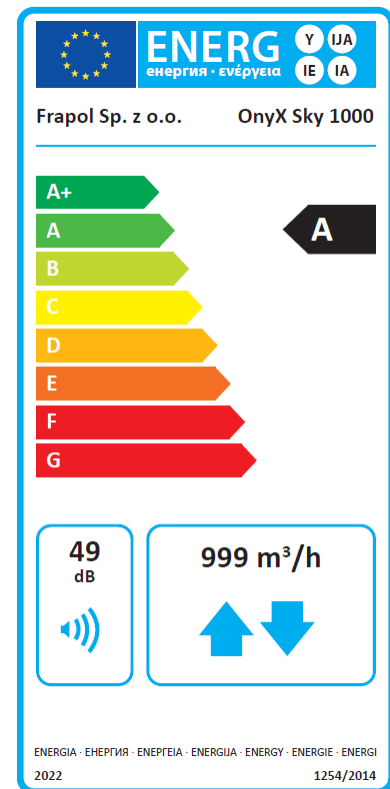
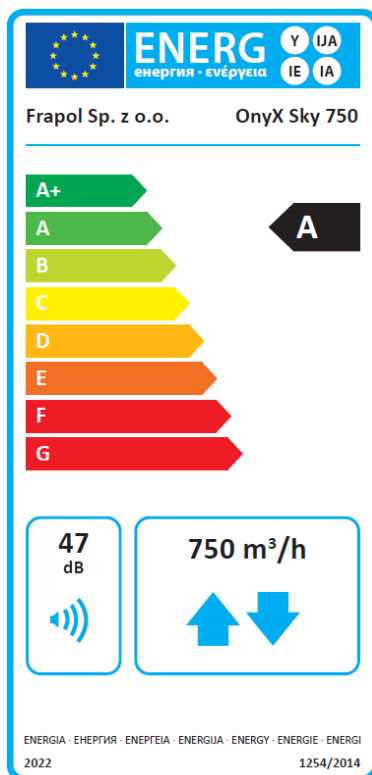
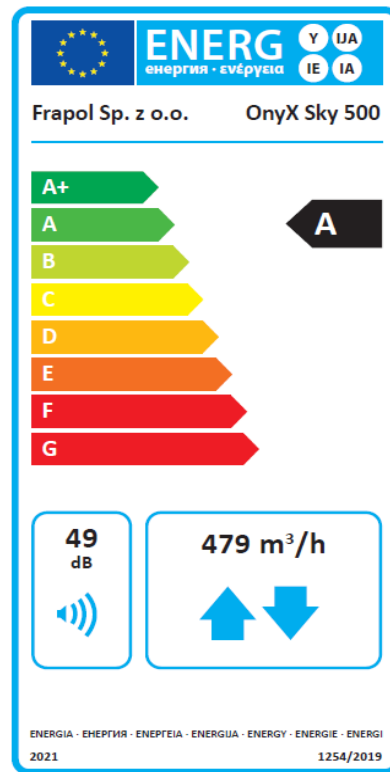
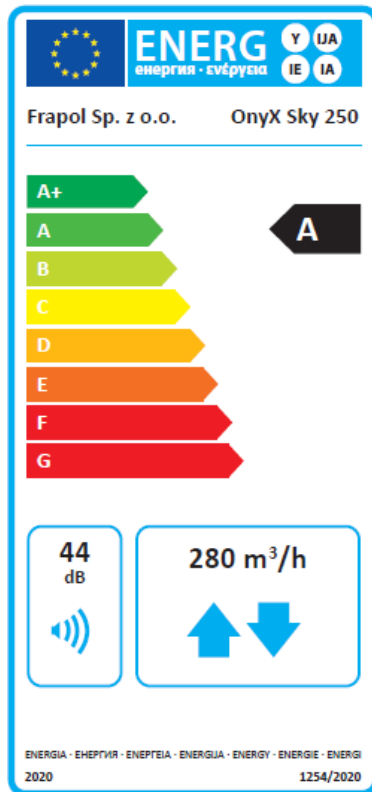
Karta produktu (Dane techniczne zgodnie z Rozporządzeniem KE 1254/14)				
Nazwa lub znak towarowy dostawcy	-	Frapol Sp. z o.o.		
Identyfikator modelu	-	OnyX Sky 500		
JZE (strefa chłodna, umiarkowana, ciepła)	kWh/(m2/rok)	-73,7	-35,7	-11,3
Klasa JZE		A+	A	E
Deklarowany typ	-	Dwukierunkowy		
Rodzaj zainstalowanego napędu	-	Układ bezstopniowej regulacji		
Rodzaj układu odzysku ciepła	-	Inny (przeponowy)		
Sprawność cieplna odzysku ciepła	%	86,6		
Maksymalna wartość natężenia przepływu	m3/h	479		
Pobór mocy napędu wentylatora	W	242		
Poziom mocy akustycznej	dB(A)	49		
Wartość odniesienia natężenia przepływu	m3/s	0,09		
Wartość odniesienia różnicy ciśnienia	Pa	50		
JPM	W/(m3/h)	0,41		
Czynnik rodzaju sterowania i typ sterowania	-	0,85 – sterowanie centralne		
Współczynniki maksymalnych wewnętrznych i zewnętrznych przecieków powietrza	%	Wewnętrzne – 3		
		Zewnętrzne – 3		
Stopień mieszania	-	-		
Umieszczenie i opis mechanizmu wizualnego ostrzeżenia o konieczności wymiany filtra	-	Alarm wyświetlany na ekranie panelu sterowania		
Adres strony internetowej zawierającej instrukcję montażu wstępnego/demontażu	-	www.frapol.com.pl		
RZE (strefa chłodna, umiarkowana, ciepła)	kWh/rok	950	413	368
ROO (strefa chłodna, umiarkowana, ciepła)	kWh	8877	4538	2052

3.8.1 OnyX Sky 750

Karta produktu (Dane techniczne zgodnie z Rozporządzeniem KE 1254/14)				
Nazwa lub znak towarowy dostawcy	-	Frapol Sp. z o.o.		
Identyfikator modelu	-	OnyX Sky 750		
JZE (strefa chłodna, umiarkowana, ciepła)	kWh/(m2/rok)	-81,7	-37,9	-12,8
Klasa JZE		A+	A	E
Deklarowany typ	-	Dwukierunkowy		
Rodzaj zainstalowanego napędu	-	Układ bezstopniowej regulacji		
Rodzaj układu odzysku ciepła	-	Inny (przeponowy)		
Sprawność cieplna odzysku ciepła	%	86,2		
Maksymalna wartość natężenia przepływu	m3/h	750,2		
Pobór mocy napędu wentylatora	W	337		
Poziom mocy akustycznej	dB(A)	47		
Wartość odniesienia natężenia przepływu	m3/s	0,14		
Wartość odniesienia różnicy ciśnienia	Pa	50		
JPM	W/(m3/h)	0,349		
Czynnik rodzaju sterowania i typ sterowania	-	0,85 – sterowanie centralne		
Współczynniki maksymalnych wewnętrznych i zewnętrznych przecieków powietrza	%	Wewnętrzne – 3		
		Zewnętrzne – 2		
Stopień mieszania	-	-		
Umieszczenie i opis mechanizmu wizualnego ostrzeżenia o konieczności wymiany filtra	-	Alarm wyświetlany na ekranie panelu sterowania		
Adres strony internetowej zawierającej instrukcję montażu wstępnego/demontażu	-	www.frapol.com.pl		
RZE (strefa chłodna, umiarkowana, ciepła)	kWh/rok	898	361	316
ROO (strefa chłodna, umiarkowana, ciepła)	kWh	8856	4527	2047

3.8.2 OnyX Sky 1000

Karta produktu (Dane techniczne zgodnie z Rozporządzeniem KE 1254/14)				
Nazwa lub znak towarowy dostawcy	-	Frapol Sp. z o.o.		
Identyfikator modelu	-	OnyX Sky 1000		
JZE (strefa chłodna, umiarkowana, ciepła)	kWh/(m2/rok)	-79,12	-37,43	-13,56
Klasa JZE		A+	A	E
Deklarowany typ	-	Dwukierunkowy		
Rodzaj zainstalowanego napędu	-	Układ bezstopniowej regulacji		
Rodzaj układu odzysku ciepła	-	Inny (przeponowy)		
Sprawność cieplna odzysku ciepła	%	80,0		
Maksymalna wartość natężenia przepływu	m3/h	998,7		
Pobór mocy napędu wentylatora	W	438		
Poziom mocy akustycznej	dB(A)	49		
Wartość odniesienia natężenia przepływu	m3/s	0,19		
Wartość odniesienia różnicy ciśnienia	Pa	50		
JPM	W/(m3/h)	0,272		
Czynnik rodzaju sterowania i typ sterowania	-	0,85 – sterowanie centralne		
Współczynniki maksymalnych wewnętrznych i zewnętrznych przecieków powietrza	%	Wewnętrzne – 2		
		Zewnętrzne – 1		
Stopień mieszania	-	-		
Umieszczenie i opis mechanizmu wizualnego ostrzeżenia o konieczności wymiany filtra	-	Alarm wyświetlany na ekranie panelu sterowania		
Adres strony internetowej zawierającej instrukcję montażu wstępnego/demontażu	-	www.frapol.com.pl		
RZE (strefa chłodna, umiarkowana, ciepła)	kWh/rok	828	291	246
ROO (strefa chłodna, umiarkowana, ciepła)	kWh	8527	4359	1971



4. Transport i przechowywanie

Urządzenie należy przechowywać w oryginalnym opakowaniu w miejscu suchym i nie narażonym na działanie czynników atmosferycznych, w którym temperatura wynosi od -5°C do $+50^{\circ}\text{C}$.

Rekuperator można transportować za pomocą podnośnika widłowego lub dźwigu w pozycji ich normalnej pracy, zwracając szczególną uwagę na zabezpieczenie powierzchni bocznych i wystających elementów przed uszkodzeniem. Przed podniesieniem urządzenia należy upewnić się czy klapy rewizyjne są zamknięte.

5. Montaż

5.1 Miejsce montażu

Rekuperator OnyX należy zainstalować w pomieszczeniu gospodarczym, kotłowni, garażu bądź pomieszczeniu specjalnie do tego celu przystosowanym. Ze względu na bezpieczeństwo użytkowania oraz charakter urządzenia rekuperator nie może pracować w temperaturze otoczenia poniżej 5°C (warunek ten nie dotyczy urządzeń w wykonaniu zewnętrznym). W przypadku przechowywania urządzenia w temperaturze niższej niż 5°C , przed uruchomieniem należy zapewnić wzrost temperatury rekuperatora powyżej wartości minimalnej. Budynek, w którym urządzenie ma zostać zainstalowane musi być wysezonowany, natomiast wszystkie tynki, farby oraz posadzki nie mogą być wilgotne. Nie należy montować urządzenia w pomieszczeniach, gdzie występuje duże zapylenie (pozostałości po gładzi gipsowej, cyklowaniu podłóg).

Przed montażem urządzenia należy przeprowadzić inspekcję wizualną ogólnego stanu technicznego urządzenia oraz sprawdzić zgodność wszystkich elementów z wykazem podzespołów.

Rekuperator należy zamocować na odpowiednim podeście, ścianie lub stropie, na konstrukcji metalowej zapewniającej właściwy udźwig, przestrzeń oraz równomierne podparcie rekuperatora. Z uwagi na konieczność zapewnienia odpływu skroplin urządzenie powinno być ustawione tak, aby możliwe było zamontowanie syfonu wodnego. Od strony obsługowej należy zapewnić wolną przestrzeń o szerokości umożliwiającej otwarcie wszystkich klapy inspekcyjnych oraz przeprowadzenie normalnych czynności eksploatacyjnych. Instalacje hydrauliczne, elektryczne itp. muszą być usytuowane tak, aby nie utrudniały dostępu do rekuperatora.



UWAGA!

Przed montażem urządzenia należy dobrać odpowiednie elementy mocujące z uwzględnieniem aktualnych przepisów prawa budowlanego. Wykonać odpowiednie obliczenia z uwzględnieniem parametrów podłoża, do którego ma być montowana centrala.

5.2 Przebieg montażu

- usunąć opakowanie
- posadzić rekuperator na konstrukcji zgodnie z wytycznymi pkt. 5.1
- wyrównać urządzenie w pionie i poziomie
- podłączyć do centrali przewody wentylacyjne
- wykonać instalację odprowadzenia skroplin
- w ciągu przewodów wentylacyjnych zamontować akcesoria (np. tłumik akustyczny, nagrzewnica wstępna / wtórna, chłodnica itp.)
- w zależności od konfiguracji zamontować dodatkowe elementy pomiarowe i regulacyjne układu automatyki
- zamontować panel sterujący
- doprowadzić zasilanie do urządzenia



UWAGA!

Po podłączeniu przewodów wentylacyjnych do rekuperatora urządzenie powinno pracować w sposób ciągły. W przypadku planowanego postoju urządzenia, trwającego dłużej niż dwie godziny, należy uniemożliwić grawitacyjny przepływ powietrza w przewodach wentylacyjnych poprzez zastosowanie przepustnic odcinających lub samoczynnych klapy odcinających. W przeciwnym wypadku istnieje ryzyko uszkodzenia urządzenia w skutek zalania kondensatem zgromadzonym w przewodach wentylacyjnych.



UWAGA!

Przewody wentylacyjne muszą posiadać odpowiednie własne podwieszenia i nie mogą opierać się swoim ciężarem na króćcach urządzenia.

5.3 Podłączenie przewodów wentylacyjnych



UWAGA!

Do rekuperatora należy podłączyć izolowane przewody wentylacyjne o wymiarach odpowiadających wymiarom króćców przyłączeniowych. Grubość izolacji należy przyjąć zgodnie z aktualnym stanem prawnym, zaleca się stosować grubość izolacji zgodnie z wytycznymi Stowarzyszenia Polska Wentylacja.

Króćce przyłączeniowe oznaczone są następującymi piktogramami.



Króciec powietrza świeżego (czerpnia)



Króciec powietrza nawiewanego do pomieszczeń



Króciec powietrza wyrzutowego (wyrzutnia)



Króciec powietrza wywiewanego z pomieszczeń

5.4 Filtry powietrza

Rekuperator dostarczany jest z kompletem filtrów. Przed pierwszym uruchomieniem należy zweryfikować, czy filtry zostały zamontowane zgodnie z oznaczeniami kierunku przepływu powietrza.



UWAGA!

Uruchamianie centrali bez założonych wkładów filtracyjnych jest niedozwolone



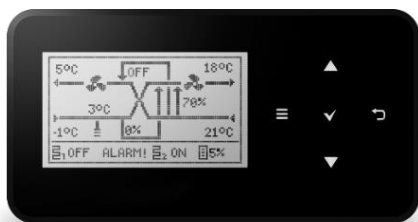
UWAGA!

W przypadku zmiany klasy filtrów w stosunku do przewidzianych w specyfikacji zaleca się regulację strumienia powietrza powyżej wartości minimalnej lub montaż systemu utrzymania stałej wydajności strumienia powietrza. W menu serwisowym należy skorygować minimalną prędkość wentylatora nawiewnego dopuszczalną w trakcie rozmrażania wymiennika.

5.5 Wentylator

Rekuperator wyposażony jest w fabryczne okablowanie wewnętrzne oraz wyłącznik główny. Wszystkie czynności związane z obsługą silnika wentylatora muszą być wykonywane przy odłączonym napięciu zasilającym. Podłączenie silnika musi być wykonane przez wykwalifikowanego elektryka zgodnie ze stosownymi przepisami BHP.

5.6 Montaż sterownika



Panel Basic



Panel Advanced (wyposażenie opcjonalne)

5.6.1 Bezpieczeństwo



UWAGA!

Wymagania związane z bezpieczeństwem omówione są w poszczególnych działach niniejszej instrukcji. Oprócz nich w szczególności należy zastosować się do poniższych wymagań.

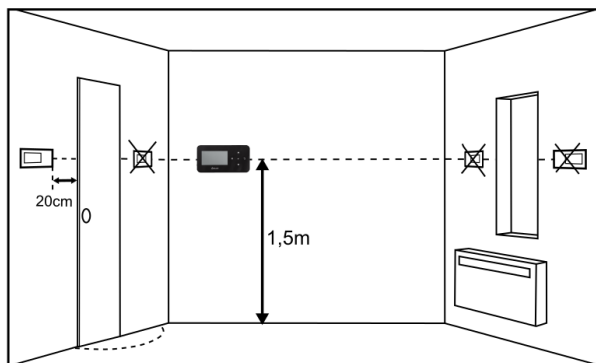
- Przed przystąpieniem do montażu, napraw czy konserwacji oraz podczas wykonywania wszelkich prac przyłączeniowych należy zapoznać się z instrukcjami i zaleceniami producenta, bezwzględnie odłączyć zasilanie sieciowe oraz **upewnić się, że zaciski i przewody elektryczne nie są pod napięciem.**
- Po wyłączeniu regulatora za pomocą klawiatury na zaciskach regulatora może wystąpić napięcie niebezpieczne. Regulator **nie zastępuje** wyłącznika dla modułów współpracujących.
- Regulator może być wykorzystywany wyłącznie zgodnie z przeznaczeniem.
- Montażu regulatora powinna dokonać wykwalifikowana osoba, posiadająca odpowiednie uprawnienia, zgodnie z dokumentacją techniczną oraz obowiązującymi w tym zakresie przepisami. Błędne podłączenie przewodów może spowodować uszkodzenie urządzenia.
- Montując płytę regulatora zachować minimum 4mm odstępu izolacyjnego powietrznego i 6mm powierzchniowego od przewodzących części czynnych i od obudowy.
- Regulator nie może być użytkowany w warunkach wystąpienia kondensacji pary wodnej i narażony na działanie wody. Zapewnić ochronę przed dostępem pyłu i wody.
- Regulator przewidziano, jako moduł do zabudowania do urządzeń klasy I ochronności przed porażeniem. Płyta regulatora wymaga podłączenia połączenia ochronnego PE ze względów funkcjonalnych, ale ze względu na podłączane elementy instalacja jak i przewodząca obudowa wymaga się wykonania podłączenia PE ze względów bezpieczeństwa
- Stopień ochrony niezabudowanej płyty regulatora wynosi IP00. Zabudowa regulatora musi uniemożliwić dostęp do części niebezpiecznych i zapewnić wymianę powietrza w obudowie.
- Należy dobrać wartość programowanych parametrów do danego typu instalacji uwzględniając wszystkie warunki jej pracy. Błędny dobór parametrów może doprowadzić do stanu awaryjnego. Modyfikacja zaprogramowanych parametrów powinna być przeprowadzana tylko przez osobę upoważnioną zaznajomioną z instrukcją.
- Oprogramowanie urządzenia nie zapewnia wysokiego stopnia zabezpieczenia przed nieprawidłowym działaniem instalacji, powinno ono być zapewnione poprzez stosowanie zewnętrznych niezależnych od regulatora zabezpieczeń.
- Należy stosować dodatkowe elementy zabezpieczające przed skutkami awarii regulatora bądź błędów w jego oprogramowaniu.
- W regulatorze przewidziano procedury: wyłączające nagrzewnicę przy jej przegrzaniu, zabezpieczające nagrzewnice wodne przed zamarznięciem, wyłączające wentylatory po wystąpieniu stanów alarmowych. Producent nie odpowiada za konsekwencje wynikające ze zdarzeń awaryjnych, takich jak zaniki napięcia zasilania, awarie instalacji współpracujących (ciepło technologiczne) czy inne zdarzenia, na które rekuperator poprzez realizowane procedury programowe nie ma wpływu.
- Urządzenie musi być wykorzystywane zgodnie z przeznaczeniem, oraz w zakresie parametrów pracy, do którego zostało zaprojektowane. W przeciwnym wypadku producent nie ponosi jakiegokolwiek odpowiedzialności za wynikłe z takiego działania skutki.
- Rekuperator należy instalować w takich warunkach, by **temperatura pracy sterownika nie przekraczała 40°C, oraz nie była niższa niż 5°C.** Wyłączenie rekuperatory w wykonaniu zewnętrznym mają wbudowany element grzejny chroniący przed pracą w warunkach temperatury ujemnej
- Instalacja elektryczna, w której pracuje regulator powinna być zabezpieczona bezpiecznikiem dobranym odpowiednio do występujących obciążeń
- W żadnym wypadku nie wolno dokonywać modyfikacji konstrukcji regulatora. Zabrania się eksploatacji urządzenia niesprawnego lub naprawianego przez nieautoryzowany serwis.
- Przewody sieci 230V powinny być prowadzone w sposób uniemożliwiający zetknięcie się ich z przewodami podzespołów niskonapięciowych.
- Przewody nie powinny stykać się z powierzchniami o temperaturze przekraczającej nominalną temperaturę ich pracy.

5.6.2 Zalecenia montażu

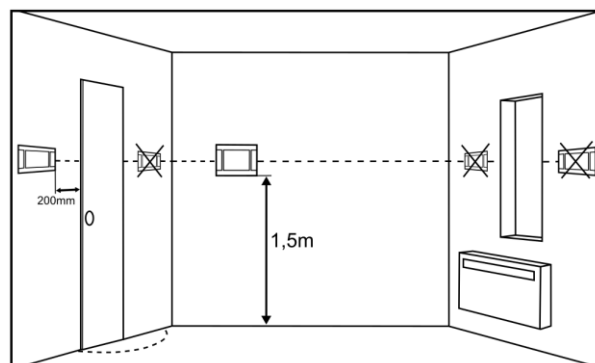
- Panel sterujący powinien zainstalować wyszkolony instalator.
- Panel sterujący przeznaczony jest do montażu ściennego, wewnątrz pomieszczeń.
- Panel należy zamontować na wysokości umożliwiającej wygodną obsługę, typowo 1,5 m nad posadzką.
- Do podłączenia panelu sterującego należy wykorzystać oryginalny przewód YTKSYekw 2x2x0.8, z jednostronnie uziemionym ekranowaniem. Standardowy przewód ma długość 15m, natomiast inne długości dostępne są na zamówienie. Bez dodatkowych zabezpieczeń przeciwprzepięciowych i wzmacniających sygnał komunikacja jest zapewniona na odległości do 100m od urządzenia.
- Przewód może być zagłębiony w ścianie lub może przebiegać po jej powierzchni.

- Nie prowadzić, a także unikać krzyżowania, przewodu razem z kablami sieci elektrycznej budynku. Przewód nie powinien przebiegać w pobliżu urządzeń emitujących silne pole elektromagnetyczne.
- Nie używać w warunkach wystąpienia kondensacji pary wodnej i chronić od wody.

W celu zmniejszenia zakłóceń pomiaru temperatury przez panel unikać miejsc silnie nasłonecznionych, o słabej cyrkulacji powietrza, blisko urządzeń grzewczych, bezpośrednio przy drzwiach i oknach (typowo min. 200mm od krawędzi drzwi).



Panel Basic



Panel Advanced (wyposażenie opcjonalne)



UWAGA!

Montaż panelu i regulatora przeprowadza wyłącznie producent central wentylacyjnych lub instalator zaznajomiony z niniejszą instrukcją.

Montaż należy przeprowadzić zgodnie z obowiązującymi przepisami, normami i wytycznymi podanymi w dokumentacji regulatora.



UWAGA!

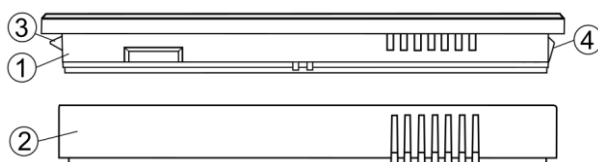
Tylko oryginalny przewód ekranowany zapewnia poprawne działanie centrali. Przedłużanie kabla oraz ingerencja w połączenia elektryczne jest niedopuszczalna i grozi utratą gwarancji.

5.6.3 Montaż

- Panel sterujący Basic

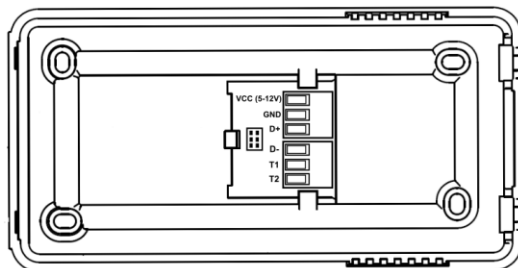
Panel sterujący składa się z dwóch części:

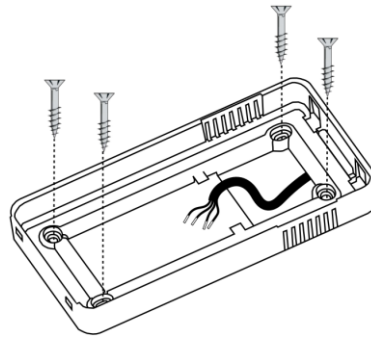
- panel z wyświetlaczem (1), zaczeпами (3) i zatrzaskami (4)
- pokrywa montażowa (2).



Podczas instalacji panelu należy postępować zgodnie z poniższymi krokami:

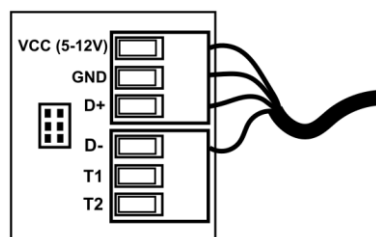
Przykręcić do ściany pokrywę (2) wkrętami (4 x 2,9x13mm), koniecznie w orientacji zgodnej z poniższym rysunkiem.



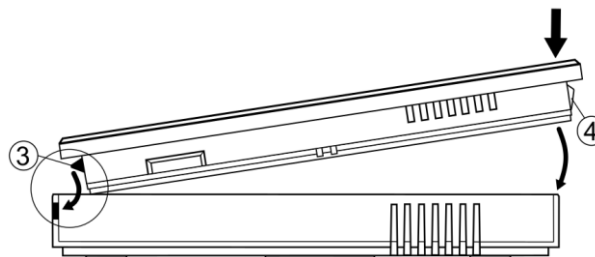


Przewód transmisji z modulem ((YTKSYekw 2x2x0.8) musi być wcześniej zagłębiony w ścianie i przeprowadzony przez otwór w pokrywie (2).

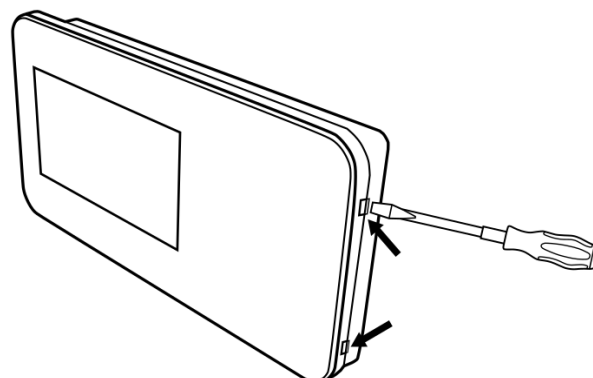
Wpiąć odpowiednio żyły przewodu do gniazda w pokrywie (2).



Za pomocą zaczepów (3) umieścić panel w pokrywie i zatrzasknąć (4) panel.

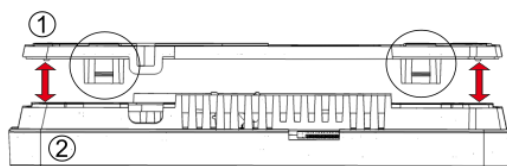


Demontaż panelu - aby wyjąć panel (1) z pokrywy (2) należy wsunąć płaski wkrętak we wskazane szczeliny. Spowoduje to odgięcie zatrzasków (4) obudowy panelu i umożliwi wyjęcie panelu (1).

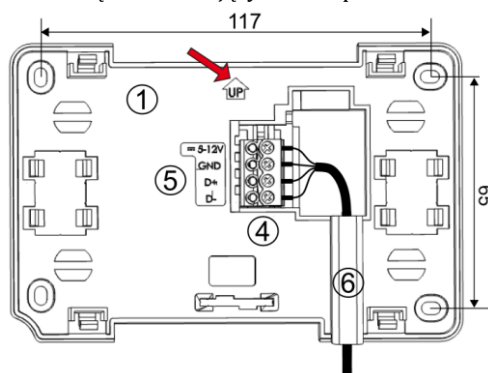


- **Panel sterujący Advanced (wyposażenie opcjonalne)**

Odłączyć ramkę montażową (1) od tylnej obudowy panelu (2). Ramka jest przytwierdzona do obudowy panelu zatrzaskami. Do odłączenia ramki można użyć płaskiego wkrętaka.



Podłączyć do zacisku śrubowego (4) żyły przewodu transmisji (YTKSYekw 2x2x0.8) łączącego panel z regulatorem, zgodnie z opisem (5). Przewód łączący panel z regulatorem może być zagłębiony w ścianie lub może przebiegać po jej powierzchni – w takim przypadku należy przewód dodatkowo umieścić w kanale kablowym (6) ramki montażowej. Nie można prowadzić przewodu łączącego panel z regulatorem razem z kablami sieci elektrycznej budynku. Przewód nie powinien przebiegać również w pobliżu urządzeń emitujących silne pole elektromagnetyczne.



Wywiercić otwory w ścianie i przy pomocy wkrętów (maks. \varnothing 3 mm) przymocować ramkę montażową w wybranym miejscu ściany, z zachowaniem odpowiedniego jej położenia (UP). Rozstaw otworów można wyznaczyć przykładając ramkę do ściany. Następnie przytwierdzić panel do ramki montażowej z wykorzystaniem zatrzasków.

- **Moduł wewnętrzny**

Zabudowa modułu regulatora musi:

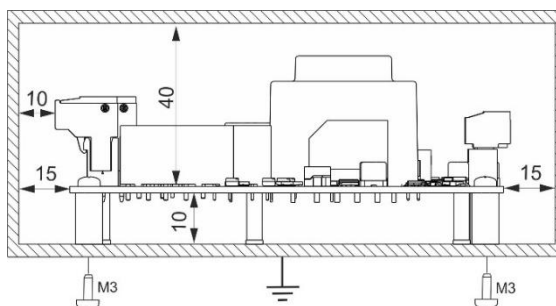
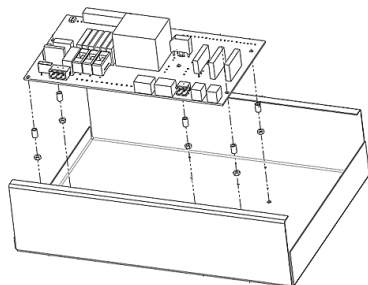
- zapewnić stopień ochrony odpowiadający warunkom środowiskowym, w których moduł będzie użytkowany.



UWAGA!

Należy zachować bezpieczny odstęp pomiędzy zaciskami modułu a przewodzącymi elementami zabudowy \geq 1cm.

- Nie można prowadzić przewodu łączącego panel z regulatorem razem z kablami sieci elektrycznej budynku. Przewód nie powinien przebiegać również w pobliżu urządzeń emitujących silne pole elektromagnetyczne.
- zapewnić dla przewodów połączeniowych zabezpieczenie przed wyrwaniem, obluźwaniem lub wystąpieniem naprężeń.



Przykładowy sposób montażu modułu we wnętrzu zabudowy.



UWAGA!

Stopień ochrony niezabudowanego modułu wynosi IP00.

5.6.4 Podłączenie elektryczne

Regulator zasilany jest napięciem 230V~, 50Hz – podłączenie do zacisków L, N, PE.

Instalacja powinna być:

- trójprzewodowa z przewodem ochronnym,
- zgodna z obowiązującymi przepisami.



UWAGA!

Po wyłączeniu regulatora za pomocą klawiatury na złączach może występować napięcie niebezpieczne.

Przed przystąpieniem do prac montażowych należy bezwzględnie odłączyć zasilanie i upewnić się, że na przewodach nie występuje napięcie niebezpieczne.




UWAGA!

Podłączenie napięcia sieciowego do złącz wejść cyfrowych oraz wyjść analogowych i transmisji uszkodzi regulator oraz zagraża porażeniem prądem.



UWAGA!

Przewód ochronny kabla zasilającego połączyć z wejściem PE modułu, zaciskiem  obudowy i przewodami ochronnymi przyłączonych urządzeń.



UWAGA!

Podłączenie wszelkich urządzeń peryferyjnych musi wykonać instalator zgodnie z obowiązującymi przepisami. Należy stosować zasady bezpieczeństwa związane z porażeniem prądem.



UWAGA!

Regulator został wyposażony w wtykane w gniazda złącza zaciskowe śrubowe przystosowane do przyjęcia przewodu wraz z końcówką tulejkową.

Końce przewodów zwłaszcza o napięciu sieciowym muszą być zabezpieczone przed rozwarstwieniem np. izolowanymi tulejkami zaciskowymi. Stosować podane w danych technicznych średnice przewodów oraz momenty dokręcenia zacisków śrubowych.



UWAGA!

W przypadku stosowania w instalacji zasilającej zabezpieczenia różnicowoprądowego zaleca się stosowanie wyłącznika typu B.



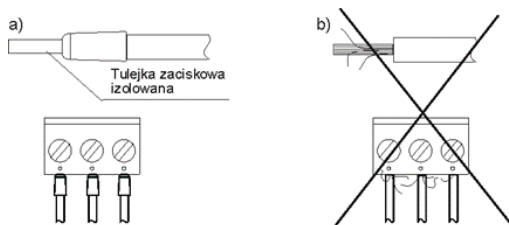
UWAGA!

Centrala wentylacyjna, z uwagi na charakter obciążenia jaki stanowią wbudowane w nią lub współpracujące odbiorniki energii elektrycznej, może przyczyniać się do konieczności kompensacji mocy biernej na poziomie obiektowego przyłącza zasilania. Konieczność kompensacji mocy biernej zależy od uwarunkowań obiektowych, w tym impedancji głównego transformatora zasilającego, współczynnika jednoczesności pracy central, ich sumarycznej mocy zainstalowanej lub rzeczywistego punktu pracy central wentylacyjnych.



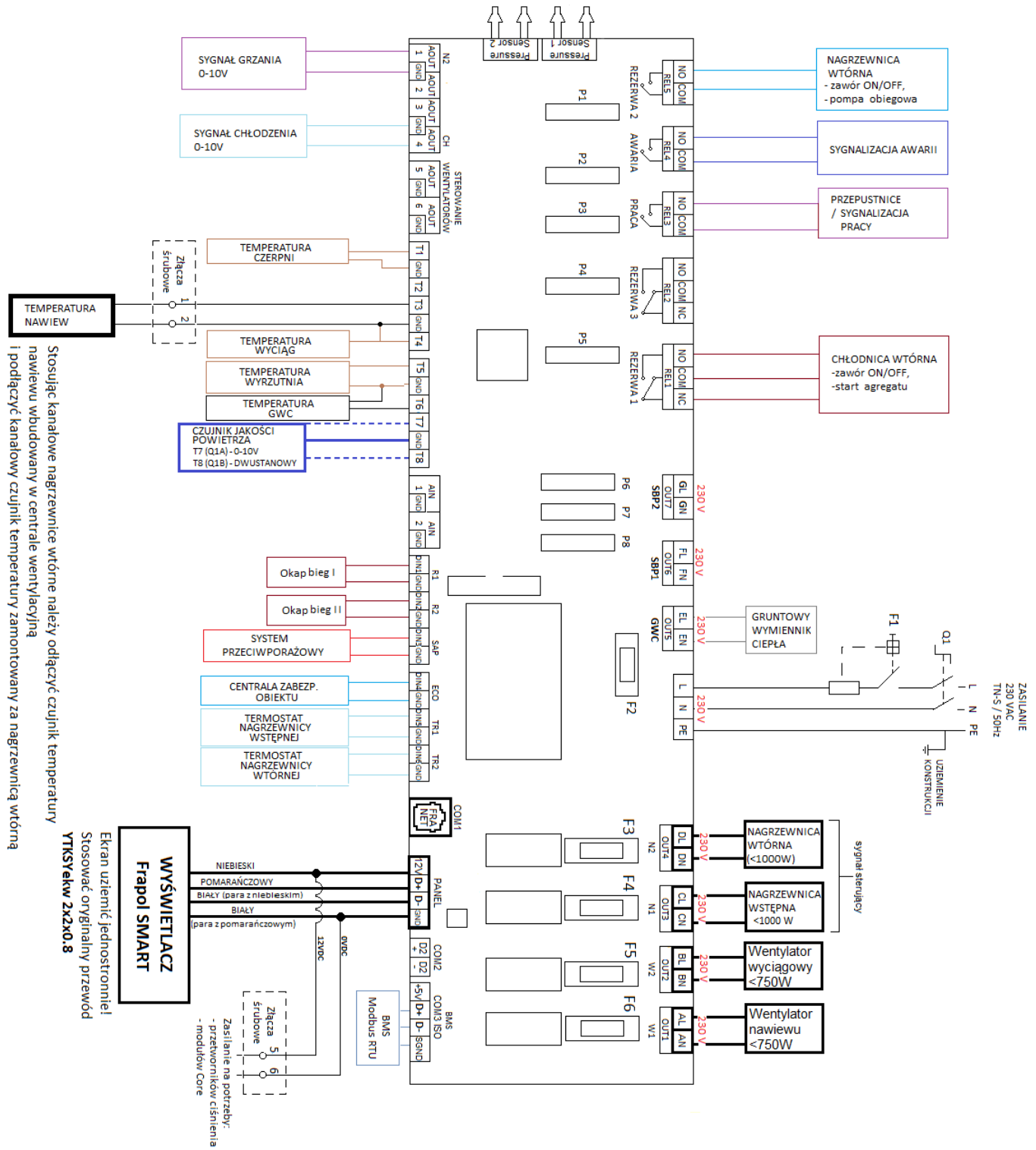
UWAGA!

Po uruchomieniu urządzenia/urządzeń w warunkach docelowej eksploatacji, należy zweryfikować wpływ zainstalowania centrali wentylacyjnej funkcjonującej w ustawionym, reprezentatywnym trybie pracy, na zużycie mocy biernej w skali obiektu. Zależnie od efektów analizy, zaleca się zastosowanie obiektowych baterii kondensatorów lub aktywnych kompensatorów mocy biernej. Wymienione komponenty domyślnie nie stanowią zakresu dostawy firmy Frapol.



Zabezpieczanie końców przewodów: a) prawidłowe, b) nieprawidłowe.

5.6.5 Schemat elektryczny płyty sterownika



Stosując kanałowe nagrzewnice wtórne należy odłączyć czujnik temperatury nawiewu wbudowany w centrale wentylacyjnej i podłączyć kanałowy czujnik temperatury zamontowany za nagrzewnicą wtórną

Ekran uzienić jednostronnie!
Stosować oryginalny przewód YTKSYekw 2x2x0,8

- Oznaczenia:**
 W1 - wentylator nawiewu
 W2 - wentylator wyciągu
 SBP1 - siłownik bypass'u nawiewu
 SBP2 - siłownik bypass'u wyciągu
 GWC - siłownik gruntowego wymiennika ciepła
- Zabezpieczenia:**
 F1 - zabezpieczenie rekuperatora
 F2 - zabezpieczenie sterownika
 F3 - nagrzewnica wtórna
 F4 - nagrzewnica wstępna
 F5 - wentylator wyciągowy
 F6 - wentylator nawiewny

5.6.6 Wykaz wejść i wyjść regulatora

Wejścia cyfrowe:

- **DIN1** (R1) – pierwszy próg zapotrzebowania na wydatek, wymuszany z czujnika zewnętrznego (zestyk bezpotencjałowy NO) / presostat filtra nawiewu
- **DIN2** (R2) – drugi próg zapotrzebowania na wydatek wymuszany z czujnika zewnętrznego (zestyk bezpotencjałowy NO) / presostat filtra wyciągu
- **DIN3** (SAP) – wejście sygnału z centrali PPOŻ (zestyk bezpotencjałowy NC)
- **DIN4** (ECO) – wejście sygnału z centrali alarmowej (zestyk bezpotencjałowy NO)
- **DIN5** (TR1) – termostat nagrzewnicy wstępnej (NC)
- **DIN6** (TR2) – termostat nagrzewnicy wtórnej (NC)

Wejścia temperaturowe (czujniki NTC 10K):

- **T1**– temperatura czerpni
- **T3**– temperatura nawiewu
- **T4**– temperatura wywiewu
- **T5**– temperatura wyrzutni
- **T6**– temperatura GWC

Wejścia analogowe*

- **T7**- (Q1A) – czujnik jakości powietrza (CO2 lub RH), analogowy z wyjściem 0-10V
- **T8***- (Q1B) – czujnik jakości powietrza (CO2 lub RH), dwustanowy z wyjściem bezpotencjałowym (NO)
- **AIN1** – pomiar ciśnienia wentylatora nawiewnego
- **AIN2** – pomiar ciśnienia wentylatora wywiewnego

Wyjścia cyfrowe:

- **OUT1** (W1) – wentylator nawiewu (max. 750W), wyjście 230V
- **OUT2** (W2) – wentylator wywiewu (max. 750W), wyjście 230V
- **OUT3** (N1) – nagrzewnica wstępna (jeśli moc nagrzewnicy przekracza 1000W zasilać wyłącznie cewkę stycznika), wyjście 230V
- **OUT4** (N2) – nagrzewnica wtórna (jeśli moc nagrzewnicy przekracza 1000W zasilać wyłącznie cewkę stycznika), wyjście 230V
- **OUT5** (GWC) – siłownik gruntowego wymiennika ciepła, wyjście 230V
- **OUT6** (SBP1) – siłownik bypassu wymiennika, kanał nawiewny, wyjście 230V
- **OUT7** (SBP2) – siłownik bypassu wymiennika, kanał wyciągowy, wyjście 230V
- **REL1** (REZERWA 1) – styk bezpotencjałowy, przełączny (NO/NC) – domyślnie funkcja chłodzenia
- **REL2** (REZERWA 3) – styk bezpotencjałowy, przełączny (NO/NC)
- **REL3** (PRACA) – styk bezpotencjałowy (NO)
- **REL4** (AWARIA) – styk bezpotencjałowy (NO)
- **REL5** (REZERWA 2) - styk bezpotencjałowy (NO) – domyślnie funkcja grzania

Wyjścia analogowe:

- **AOUT1** (N2) – nagrzewnica wtórna, zawór regulacyjny (0-10V)
- **AOUT2** (SBP1) – siłownik bypassu wymiennika, kanał nawiewny(0-10V)
- **AOUT3** (SM1) – siłownik komory mieszania (0-10V)
- **AOUT4** (CH2) – chłodnica wodna zawór regulacyjny (0-10V)
- **AOUT5 / PWM** (W1) – sterowanie wentylatora nawiewnego (0-10V, PWM)
- **AOUT6 / PWM** (W2) – sterowanie wentylatora wyciągowego (0-10V, PWM)

Kanały transmisji:

- **COM1** – podłączenie modułu internetowego FraNET
- **COM2** – gniazdo transmisji dla dodatkowych modułów rozszerzeń (RS485)
- **COM3 ISO (BMS)** port komunikacji zewnętrznej (izolowany RS485 oraz SGND)
- **PANEL** – panel sterujący (zasilanie +12VDC)

*wejście skonfigurowane jako cyfrowe do obsługi czujnika dwustanowego, z wyjściem bezpotencjałowym typu NO

**UWAGA!**

Urządzenie nie zapewnia bezwzględnego zabezpieczenia instalacji współpracujących ze sterownikiem oraz otoczenia, w którym pracuje. Komponenty współpracujące ze sterownikiem należy podłączyć elektrycznie w sposób zapewniający bezpieczeństwo zadziałania mechanizmów zabezpieczających niezależnie od algorytmów realizowanych przez sterownik, stosując m.in.:

- **twardodrutowe sterowanie siłownikami zaworów nagrzewnic uzależnione od zadziałania termostatu przeciwzamrożeniowego**
- stosowanie siłowników ze sprężyną powrotną w wypadku przepustnic zewnętrznych czy zaworów regulacyjnych,
- twardodrutowe rozłączenie wentylatorów lub całego urządzenia po zasygnalizowaniu sygnału z centrali SAP.
- **Instalacje zasilania rezerwowego, szczególnie dla urządzenia współpracującego z nagrzewnicami wodnymi.**
- **Przy zaniku zasilania sterownik obsługujący pompę obiegową lub zawór regulacyjny bez sprężyny powrotnej może nie być w stanie zabezpieczyć wymiennika wodnego przed zamarznięciem.**

5.6.7 Podłączenie i sprawdzanie czujników temperatury**UWAGA!**

Niezbędnymi czujnikami do uruchomienia regulatora i poprawnego działania są czujnik temp. nawiewu oraz czujnik temp. czepni, który mierzy również temp. zewnętrzną (pogodowy).

Należy zastosować wyłącznie czujniki typu **NTC 10K**.

Przewody czujnika można dodatkowo przedłużyć przewodami o przekroju $\geq 0,5 \text{ mm}^2$, całkowita długość przewodów $\leq 15 \text{ m}$.

**UWAGA!**

Czujniki muszą być odpowiednio i stabilnie zamontowane oraz zabezpieczone przed obluzowaniem od przewodów wentylacyjnych wg. wytycznych producenta instalacji.

Nie dopuszcza się zalewania czujników wodą, czy olejami. Kable czujników powinny być odseparowane od przewodów sieciowych i źródeł ciepła (błędne wskazania temp.). Min. odległość między tymi przewodami $\geq 40 \text{ cm}$.

Czujniki należy podłączyć do regulatora zgodnie ze schematem elektrycznym.

Sprawdzenie czujników odbywa się poprzez pomiar rezystancji w danej temperaturze. Poniżej przedstawiona jest tabela nominalnych wartości rezystancji podanych przez producenta.

NTC 10K	
Temp. otoczenia [°C]	Nom. [Ω]
0	33620
10	20174
20	12535
30	8037
40	5301
50	3588
60	2486
70	1759
80	1270
90	933
100	697
110	529
120	407

5.6.8 Podłączenie przetworników różnicy ciśnienia do modułu utrzymania stałej wydajności – Constant Flow



UWAGA!

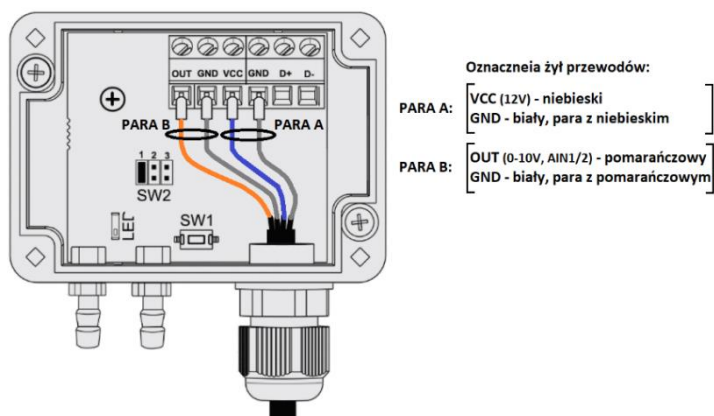
Przed pracami związanymi z podłączeniem przetworników różnicy ciśnień należy bezwzględnie odłączyć zasilanie główne centrali wentylacyjnej

Przygotowanie do montażu

W pierwszej kolejności należy zdemontować maskujące puszki elektryczne z zaizolowanymi przewodami podłączeniowymi oraz ciśnieniowymi. Przewody należy pozbać izolacji. Należy uzupełnić zakończenia przewodów o tulejki zaciskowe izolowane. W miejsce puszek elektrycznych należy zamocować dostarczone przetworniki różnicy ciśnienia ecoPress lokalizując króćce przetwornika różnicy ciśnień w dół.

Podłączenie elektryczne

Po przeprowadzeniu przewodów przez dławik należy wykonać podłączenie elektryczne według poniższego schematu:



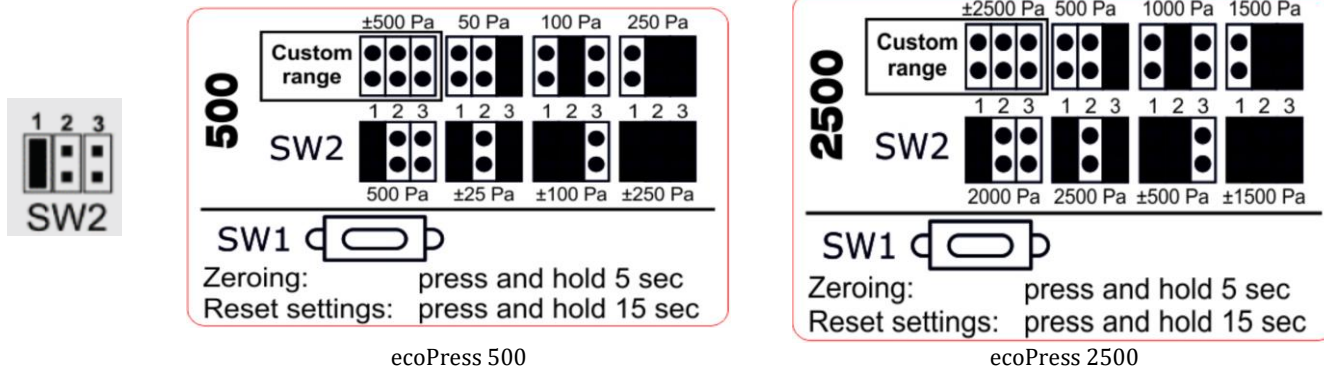
Podłączenie przewodów ciśnieniowych

W zależności od modelu urządzenia w maskującej puszcze elektrycznej mogą znajdować się jeden lub dwa przewody ciśnieniowe. Przewody należy podłączyć pod króćce **+** lub **-** zgodnie z opisem na przewodzie.

Nastawa zakresu pracy przetwornika różnicy ciśnień

W zależności od modelu centrali, należy ustawić odpowiedni zakres pracy przetwornika różnicy ciśnień. Nastawa odbywa się przez odpowiednią konfigurację zworek. Konfiguracja zworek dla konkretnego zakresu pracy jest opisana na dekle przetwornika.

Model centrali	Zakres pracy przetwornika różnicy ciśnień	Rodzaj przetwornika
OnyX Sky 250	500 Pa	ecoPress 500
OnyX Sky 500		
OnyX Sky 750	1000 Pa	ecoPress 2500
OnyX Sky 1000		
OnyX Sky 1500		
OnyX Sky 3000		



Konfiguracja sterownika SMART

W celu uruchomienia modułu utrzymania stałej wydajności w urządzeniu należy wejść w Menu Instalatora (Punkt 8.15)

[Panel Basic] Menu Instalatora → Tryb CF → Załączony

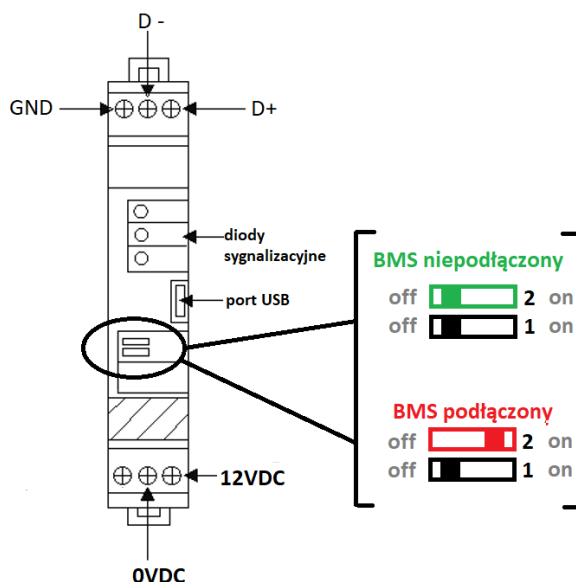
[Panel Advanced] Menu Instalatora → Ustawienia ogólne → Tryb CF → Załączony

5.6.9 Protokół komunikacyjny Modbus RTU



UWAGA!

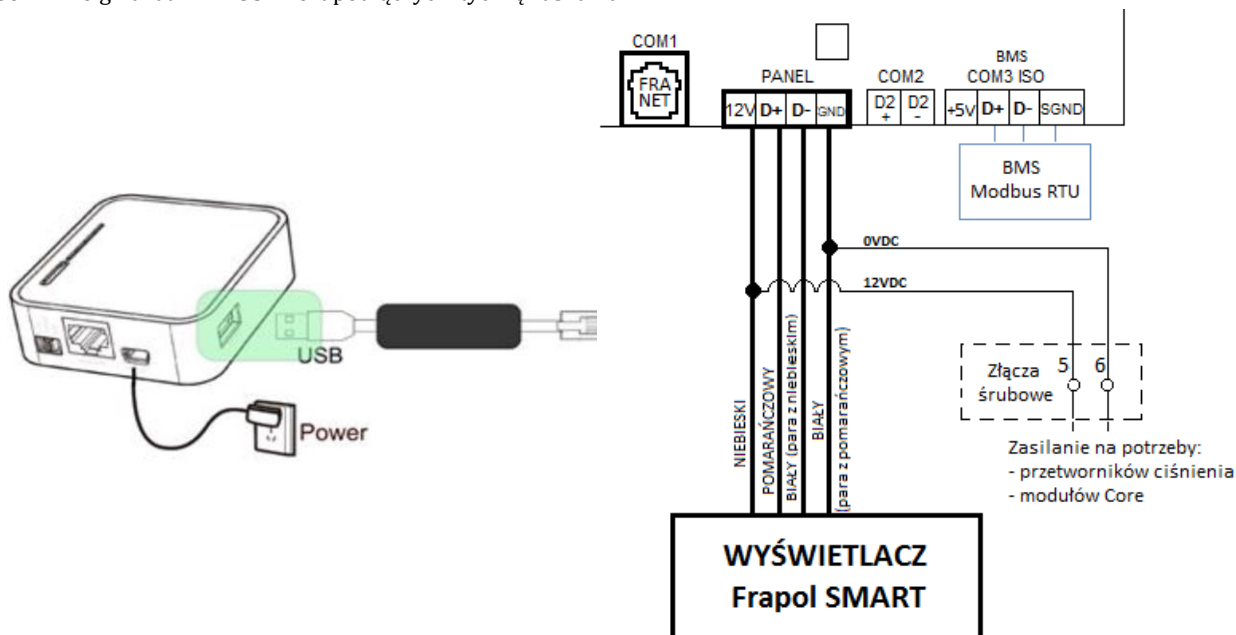
Urządzenia wyposażone w moduł wspomagający NeuroPlus v.1.0 CORE dla poprawnego wykorzystania protokołu komunikacyjnego Modbus RTU wymagają zmiany pozycji przełącznika nr 2 umieszczonego na module zgodnie z poniższym schematem



5.6.10 Podłączenie modułu internetowego FraNET

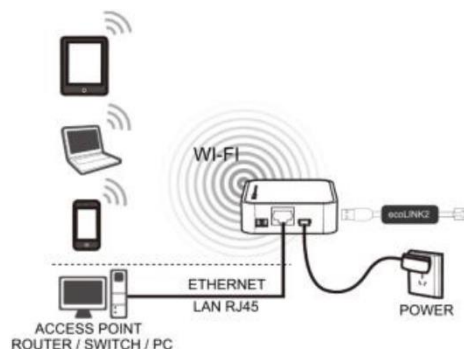
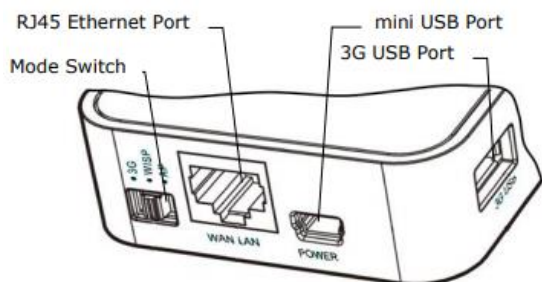
Podłączenie do regulatora

Moduł internetowy FraNET należy podłączyć do modułu regulatora za pośrednictwem interfejsu ecoLINK2 do złącza COM1. Do gniazda mini USB Port podłączyć wtyczkę zasilania.



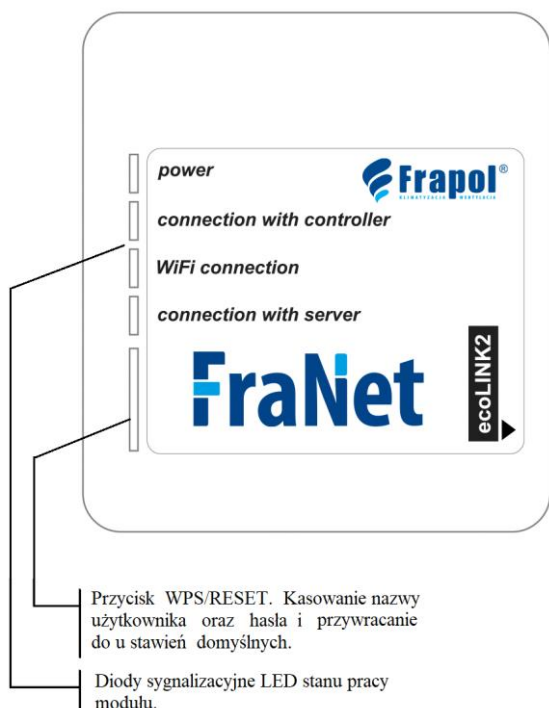
Podłączenie do internetu

Moduł FraNET wymaga stałego podłączenia do internetowej sieci LAN lub bezprzewodowej Wi-Fi w miejscu instalacji regulatora.



Gniazdo RJ45 Ethernet Port łączymy kablem Ethernet np. z routerem ADSL, Switch-em, modemem. Gniazdo nie musi być wykorzystywane w przypadku dostępu do sieci bezprzewodowej Wi-Fi.

Po podłączeniu zasilania moduł internetowy FraNET potrzebuje około jednej minuty na załadowanie systemu operacyjnego. Dopiero po załadowaniu systemu moduł rozpoczyna swoją pracę i sygnalizuje stan kontrolkami LED.



LED	Stan LED	Stan pracy modułu
Zasilanie 	● świeci	Zasilanie włączone
	○ nie świeci	Zasilanie wyłączone
Połączenie z regulatorem 	● świeci	Połączenie z regulatorem zostało nawiązane.
	○ nie świeci	Nie ma połączenia z regulatorem.
Połączenie z WiFi 	● świeci	Połączenie do zaprogramowanej sieci bezprzewodowej zostało nawiązane.
	○ nie świeci	Nie ma połączenia z siecią bezprzewodową.
Połączenie z serwerem 	● świeci	Połączenie do zewnętrznego serwera WWW zostało nawiązane.
	○ nie świeci	Nie ma połączenia do zewnętrznego serwera WWW

Po poprawnym połączeniu się modułu z regulatorem w menu głównym regulatora pojawiają się dodatkowe opcje:

- **Menu → Informacje → FraNET WiFi**
- **Menu → Informacje → FraNET LAN**
- **Menu → Ustawienia ogólne → FraNET WiFi**
 - **SSID** – wpisujemy nazwę lokalnej sieci bezprzewodowej
 - **Typ zabezpieczeń** – wybieramy oraz zatwierdzamy rodzaj szyfrowania danej sieci WiFi (najczęściej wybierane szyfrowanie to WPA2)
 - **Hasło** – wpisujemy hasło dostępu do sieci WiFi

Moduł FraNET zarówno przy podłączeniu do sieci LAN jak i WiFi wymaga aby Access Point (punkt dostępu do sieci) np. router miał włączony serwer DHCP, gdyż ręczne nadawanie adresu IP dla modułu jest nieobsługiwane. Przy podłączeniu do sieci WiFi wymagana jest znajomość ustawień: nazwa sieci (SSID), typ zabezpieczeń, hasło dostępu.

Podłączenie do sieci przewodowej LAN

Menu → Informacje → FraNET LAN

Możemy odczytać tu numer IP, Maskę, Bramę oraz sprawdzić stan połączenia z serwerem FraNET. Wymagane jest zapisanie wyświetlonego numeru IP (przykładowy IP: 10.1.2.237). Numer ten w postaci: http://10.1.2.237 wpisujemy do paska adresu przeglądarki internetowej z poziomu sieci LAN. Wpis uruchomi stronę internetową do obsługi menu regulatora.

Logowanie do konta FraNET

W celu zalogowania się do konta przechodzimy na stronę www.franet.frapol.com.pl



UWAGA!

Moduł powinien być podłączony z siecią internetową oraz powinien być zalogowany do serwera zewnętrznego (świeci kontrolka „połączenie z serwerem”).

W celu utworzenia nowego konta należy podać kod UID rekuperatora (**Menu → Informacje**). Po wpisaniu kodu UID i połączeniu się z modułem pojawia się okno utworzenia nowego konta. Należy wypełnić formularz danymi użytkownika, regulatora oraz wpisać hasło logowania. **Pola obowiązkowe do wypełnienia: E-mail, Hasło, Hasło (ponownie), Identyfikator UID regulatora.**

Utwórz nowe konto
 Wypełnij formularz, aby utworzyć nowe konto

Imię:	<input type="text"/>
Nazwisko:	<input type="text"/>
E-mail:	<input type="text"/>
Hasło	<input type="password" value="....."/>
Hasło (ponownie):	<input type="password"/>
Telefon:	<input type="text"/>
Ulica:	<input type="text"/>
Nr domu:	<input type="text"/>
Nr lokalu (opcjonalnie):	<input type="text"/>
Kod pocztowy:	<input type="text"/>
Miejscowość:	<input type="text"/>
Państwo:	<input type="text" value="Polska"/>

- **Identyfikator regulatora** – wymagane jest wpisanie numeru UID regulatora
- **Etykieta regulatora** – wpisujemy dowolną nazwę dla naszego regulatora
- **Użytkownik zaawansowany (Edycja parametrów serwisowych)** – należy zaznaczyć to pole aby z poziomu strony www mieć możliwość zmiany parametrów serwisowych regulatora (Po zaznaczeniu tego pola wymagane jest podanie hasła dostępu do ustawień serwisowych regulatora).
- **Dostęp serwisowy** – umożliwia dostęp i edycję parametrów regulatora przez serwis oraz producenta urządzenia.
- **Powiadomienia o alarmach (Pozwól na wysyłanie powiadomień o alarmach za pomocą e-maila)** – w przypadku wystąpienia stanu alarmowego regulatora zostanie wysłana wiadomość z treścią alarmu na podane konto e-mail.
- **Adres instalacji regulatora (taki sam jak adres użytkownika)** – należy zaznaczyć to pole jeśli adres instalacji regulatora jest taki sam jak adres zamieszkania.



UWAGA!

Utworzenie konta FraNET będzie możliwe po zapoznaniu się z warunkami użytkownika, w postaci regulaminu i oznaczenie opcji: Wyrażam zgodę na Warunki użytkownika.

5.6.11 Pozostałe funkcje regulatora

Zanik zasilania



UWAGA!

W przypadku wystąpienia zaniku zasilania, po jego przywróceniu regulator powróci do stanu pracy, w którym znajdował się przed zanikiem. Zanik zasilania może nie zabezpieczać komponentów podłączonych do sterownika przed uszkodzeniem, np. w wypadku obsługi nagrzewnic wodnych zasilanych i sterowanych bezpośrednio ze sterownika.

5.6.12 Wymiana części lub podzespołów

Wymiana bezpieczników



UWAGA!

Wymiana zabezpieczeń nadprądowych wbudowanych w urządzenie powinna być wykonywana w porozumieniu z producentem.

Stosować bezpieczniki sieciowe 230V, zwłoczne, porcelanowe 5x20mm. Bezpieczniki obwodów wyjściowych wentylatorów i nagrzewnic powinny zostać dobrane w zależności od występującego obciążenia. Standardowo bezpiecznik F1 (wejście zasilania regulatora i wyjść GWC, SBP1, SBP2) wynosi 6,3A. Dopuszcza się zastosowanie mniejszego bezpiecznika, jeżeli sumaryczne obciążenie tych obwodów jest niższe.

Poniżej w tabeli przedstawiono orientacyjne wartości bezpiecznika w zależności od mocy obciążenia.

Moc obciążenia [W]	Wartość bezpiecznika [A]
300	1,00
380	1,25
480	1,60
580	2,00
730	2,50
920	3,15
1000	4,00

Wymiana panelu sterującego



UWAGA!

Przy wymianie panelu sterującego należy zapewnić, aby jego program był kompatybilny z programem w module regulatora.

5.6.13 Rejestr zmian

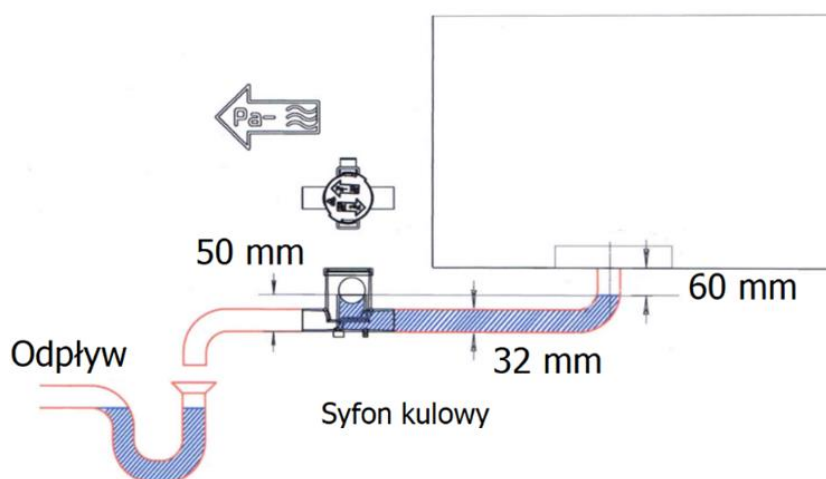


UWAGA!

Producent zastrzega sobie prawo do wprowadzania ulepszeń i modyfikacji wyrobów.

5.7 Odpływ skroplin

Podczas montażu należy zwrócić uwagę na położenie króćca odpływu kondensatu z tacy ociekowej. Położenie urządzenia powinno zapewniać swobodny dostęp do króćca odpływowego, umożliwiając podłączenie syfonu oraz przewodu odprowadzającego, zapewniając przy tym właściwy kąt. Istnieje możliwość opcjonalnego wyposażenia o dedykowany syfon automatyczny, który nie wymaga okresowego zalewania wodą.



UWAGA!

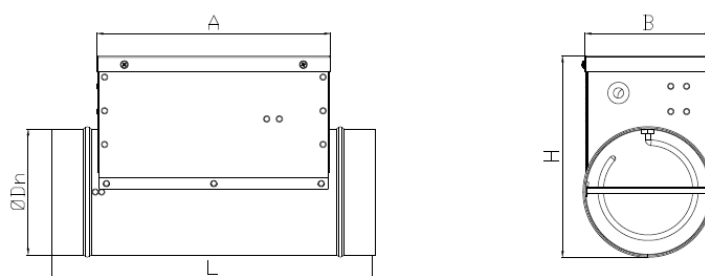
Brak właściwego zasyfonowania odpływu kondensatu z urządzenia będzie powodował zasysanie powietrza z kanalizacji oraz uniemożliwi prawidłowy odpływ kondensatu z rekuperatora. Może to doprowadzić do przepelnienia tacy ociekowej i uszkodzenia urządzenia.

5.8 Nagrzewnica elektryczna

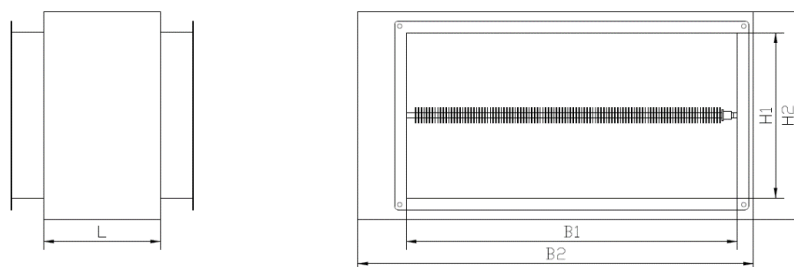
Nagrzewnica posiada podwójne zabezpieczenie przed przegrzaniem, co pozwala odciąć dopływ prądu w razie niebezpieczeństwa przegrzania. Jedno z nich jest kasowane ręcznie. Przy montażu należy zwrócić uwagę na kierunek przepływu powietrza przez nagrzewnicę, który musi być zgodny z oznaczeniem na jej obudowie. Nie przestrzeganie tego warunku grozi przegrzaniem nagrzewnicy wskutek nie zadziałania ogranicznika temperatury. Podłączenie przewodów elektrycznych poprzez gumowe dławiki do listwy zaciskowej nagrzewnicy należy wykonać według schematu dostarczanego razem z nagrzewnicą. Szczególną uwagę należy zwrócić na poprawne podłączenie przewodu ochronnego. Podłączenie nagrzewnicy musi być wykonane przez uprawnionego elektryka zgodnie z dokumentacją techniczną oraz obowiązującymi w tym zakresie przepisami. Instalacja elektryczna nagrzewnicy musi być wykonana w taki sposób, aby możliwe było odcięcie jej od zasilania sieciowego za pomocą styków o odstępnie w każdym biegunie co najmniej 3 mm, poprzez wyłącznik automatyczny lub stycznik. Podłączenie nagrzewnicy elektrycznej do sieci powinno być potwierdzone protokołem pomiaru izolacji kabla zasilającego oraz ochrony przeciwporażeniowej. Po wyłączeniu nagrzewnicy układ automatyki musi wymusić pracę wentylatora nawiewnego przez okres czasu zapewniający ochłodzenie grzałek. Przy montażu jednostki OnyX Sky 3000 należy zachować minimalną odległość 750mm między ramką nagrzewnicy elektrycznej wstępnej, a króćcem przyłączeniowym (czerpnia). W wypadku montażu jednostki OnyX Sky 1500 minimalna wymagana odległość to 250mm.

5.8.1 Wymiary zewnętrzne oraz dane techniczne

- Nagrzewnice elektryczne o przekroju okrągłym



- Nagrzewnice elektryczne o przekroju prostokątnym



Kod	Wymiary [mm]					Przeznaczenie
	Dn	L	A	B	H	
NE-B-O-4-1-315-1-K-P-O	315	410	295	160	410	OnyX Sky 1500
		B1	H1	B2	H2	L
NE-B-Sky 3000-1-K-P-O	760	360	810	410	655	OnyX Sky 3000

- Dane techniczne

Kod	Moc [kW]	Vmax [m ³ /h]	Vmin [m ³ /h]	Zasilanie [VAC]	Prąd (±5%) [A]	Przeznaczenie
NE-B-O-4-1-315-1-K-P-O	4	1500	420	230	17,4	OnyX Sky 1500
NE-B-Sky 3000-1-K-P-O	6	2700	1020	3 x 400	8,66	OnyX Sky 3000

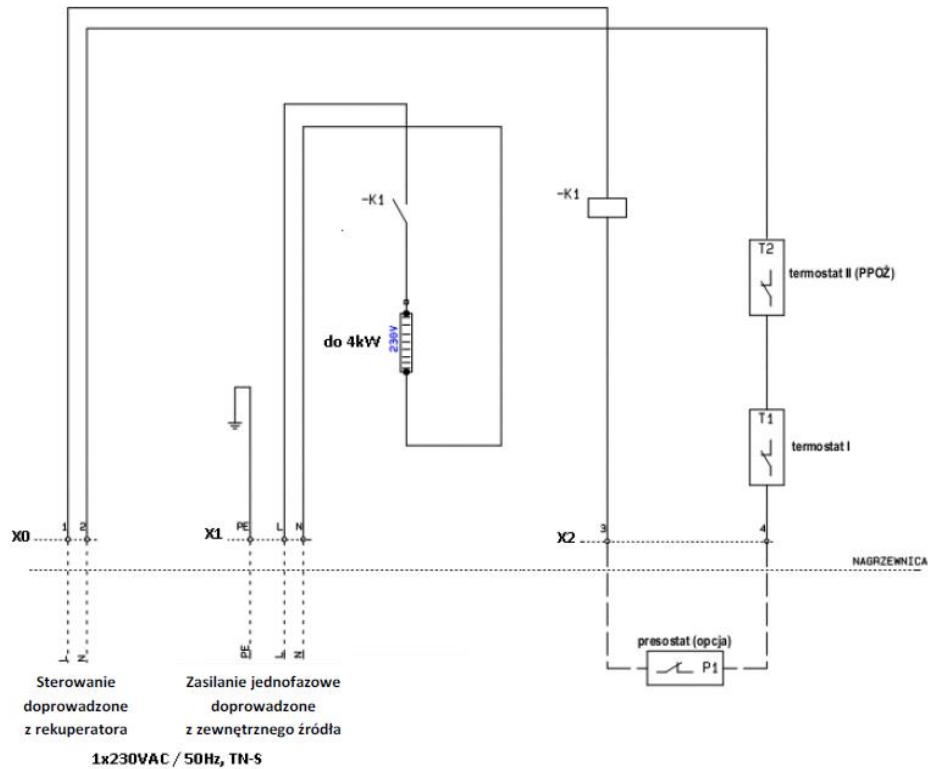


UWAGA!

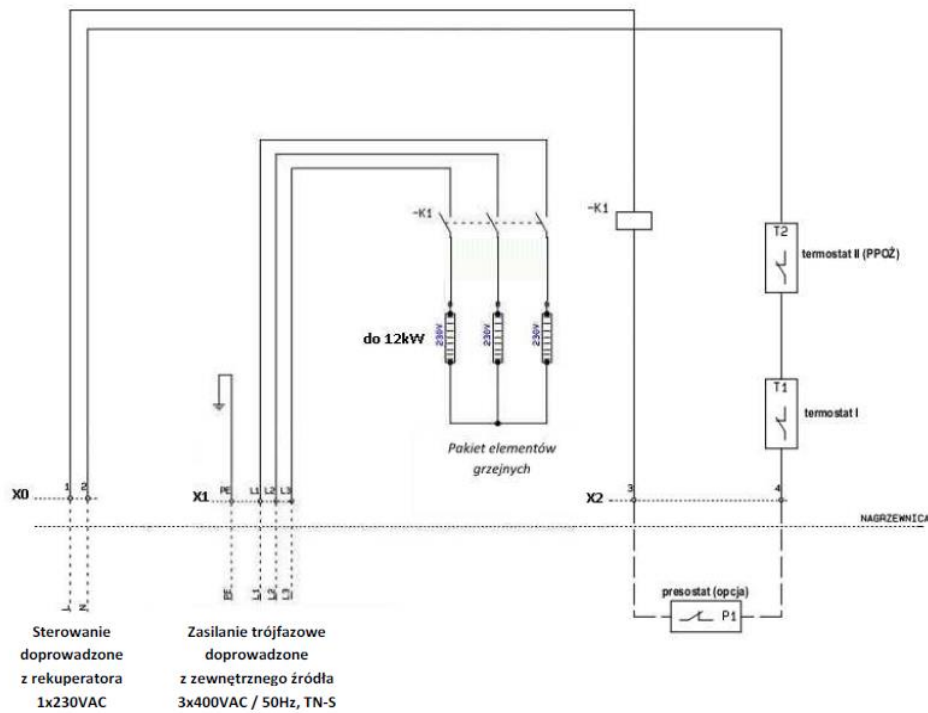
Przed montażem urządzenia należy dobrać odpowiednie elementy mocujące z uwzględnieniem aktualnych przepisów prawa budowlanego.

5.8.2 Schemat podłączenia kanałowych nagrzewnic elektrycznych

- Zasilanie 1x230V, nagrzewnice serii NE-B-1x230-Plus-NI, moc 0,5-4 kW



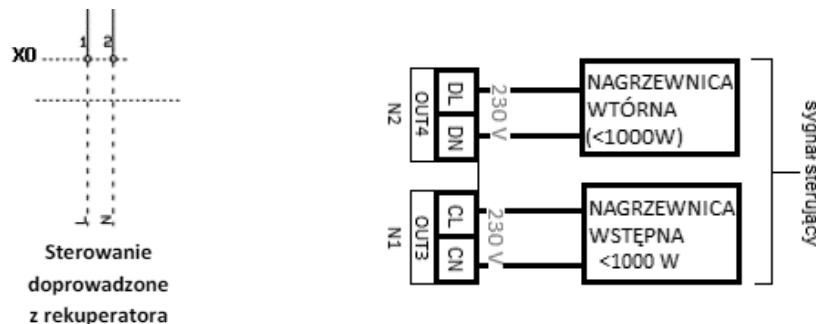
- Zasilanie 3x400V, nagrzewnice serii NE-B-3x400-Plus-NI, moc do 12 kW



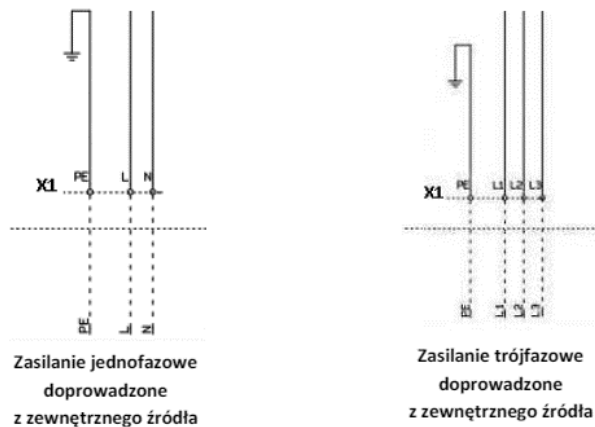
5.8.3 Konfiguracja z sterownikiem SMART

Aktywacja nagrzewnicy elektrycznej w sterowniku SMART odbywa się przez przejście przez następujące kroki:

- doprowadzenie sygnału sterującego – połączenie złącza $X0[1,2]$ z Nagrzewnica wstępna $OUT3[CL,CN]$ przewodem $2 \times 1.5 \text{ mm}^2$



- zasilanie doprowadzone z zewnętrznego źródła do złącza $X1[PE,L,N]$ (nagrzewnica $1 \times 230\text{V}$) przewodem trójżyłowym min. 1.5 mm^2 , lub $X1[PE,L1,L2,L3]$ (nagrzewnica $3 \times 400\text{V}$) przewodem czteryżyłowym min. 2.5 mm^2



Konfiguracja sterownika Frapol SMART:

- Wyłączenie regulatora
- Menu instalatora → Konfiguracja wyjść → Nagrzewnica wstępna → Elektryczna
- Menu instalatora → Konfiguracja wejść → Termostat nagrzewnicy wstępnej → Normalnie otwarty

6. Kontrola przed pierwszym rozruchem i rozruch

6.1 Kontrola

Stan ogólny:

- Czy poszczególne elementy rekuperatora są poprawnie i szczelnie zamontowane?
- Czy wewnątrz rekuperatora jest wolne od ciał obcych?
- Czy kołnierze elastyczne do podłączenia przewodów wentylacyjnych nie są zbyt naciągnięte, ściśnięte lub uszkodzone?

Filtry powietrza:

- Czy wkłady filtracyjne są założone i poprawnie zamocowane w prowadnicach?
- Czy klasa i typ filtrów zgodny jest z dostarczoną dokumentacją rekuperatora?
- Czy tkanina filtracyjna nie jest podarta?

Wentylator:

- Czy otoczenie i wewnątrz wentylatora jest wolne od ciał obcych?
- Czy po ręcznym wprowadzeniu w ruch wirnik obraca się swobodnie?

Silnik wentylatora:

- Czy napięcie sieci zasilającej odpowiada napięciu znamionowemu silnika?

Syfon wodny:

- Czy syfon jest zainstalowany i połączony z kanalizacją?

Wymiennik przeciwprądowy

- Czy siłownik zamyka i otwiera przepustnicę obejściową (by-pass) zgodnie z wymuszeniem układu sterowania, a nie na odwrót?

6.2 Rozruch

Rozruch urządzenia można przeprowadzać tylko wówczas, gdy jest ono połączone z gotową i w pełni uzbrojoną siecią przewodów powietrznych (zamontowane kratki, nagrzewnice i filtry kanałowe itp.), w której wszystkie przepustnice, kłapy p.poż. itp. są otwarte. W trakcie pracy rekuperatora wszystkie kłapy rewizyjne muszą być zamknięte. Po pierwszym uruchomieniu rekuperator powinien pracować przez okres około pół godziny. W czasie ruchu próbnego należy skontrolować, czy praca urządzenia przebiega bez zakłóceń zwracając szczególną uwagę na:

- nadmierne drgania lub hałas powodowany przez wentylator
- spadek prędkości obrotowej lub nadmierne nagrzewanie się silnika.

W przypadku występowania powyższych objawów urządzenie należy natychmiast wyłączyć i usunąć przyczyny nieprawidłowego działania.

Po zakończeniu ruchu próbnego należy dokonać ogólnego przeglądu urządzenia zgodnie z wytycznymi pkt 6.1.

7. Eksploatacja

Ponieważ system wentylacji mechanicznej pracuje niemal cały rok, poszczególne jego elementy powinny być poddawane okresowej kontroli i czyszczeniu. Co pewien czas należy dokonać czyszczenia:

- Rekuperatora
- Panelu sterującego
- Anemostatów nawiewnych oraz wywiewnych, znajdujących się wewnątrz pomieszczeń
- Kratek czerpni świeżego powietrza oraz wyrzutni powietrza zużytego
- Kanałów wentylacyjnych wchodzących w skład systemu rekuperacji



UWAGA!


Przed przystąpieniem do wykonywania jakichkolwiek czynności serwisowych należy upewnić się, że napięcie zasilające jest odłączone, a wyłącznik ustawiony w pozycji rozłączonej.

7.1 Filtry

Maksymalnie co 3 miesiące należy dokonać okresowej inspekcji/wymiany filtrów powietrza. Zalecana jest wymiana filtrów minimum co 3 miesiące niezależnie od stanu zabrudzenia w celu utrzymania wysokiego komfortu powietrza świeżego nawiewanego do pomieszczeń oraz zmniejszenia poboru energii elektrycznej przez wentylatory (zabrudzony filtr powoduje dodatkowe opory przepływu).

	Klasa filtracji	Wymiary filtra [mm]
OnyX Sky 250	ISO Coarse 65% (G4)	290 x 230
OnyX Sky 500	ISO Coarse 60% (G4)	400 x 180 x 25
OnyX Sky 750		2x 400 x 180 x 25
OnyX Sky 1000		
OnyX Sky 1500	ISO Coarse 65% (G4)	592 x 287 x 200; 592 x 287 x 300,
OnyX Sky 3000		760 x 400 x 100

W celu inspekcji/wymiany filtrów należy:

- wyłączyć urządzenie z poziomu sterownika przyciskiem 
- wyjąć wtyczkę z gniazda powodując wyraźną przerwę w obwodzie zasilania
- zdjąć/otworzyć kłapę rewizyjną rekuperatora
- wyjąć filtry i sprawdzić stopień ich zanieczyszczenia (ewentualnie zastąpić nowymi)
- zdjąć opakowanie foliowe z nowych filtrów
- zainstalować filtry zgodnie z oznaczeniami kierunku przepływu powietrza.
- zamknąć kłapę rewizyjną i uruchomić centralę
- sposób wymiany wkładów filtracyjnych ilustrują poniższe rysunki.



UWAGA!

W rejonach, w których występuje wysokie zapylenie powietrza zalecana jest częstsza kontrola stanu włókniny filtracyjnej.

UWAGA!

W trakcie kontroli należy sprawdzić, czy któryś z wkładów filtracyjnych nie został rozerwany (np. z powodu nadmiernego zabrudzenia).

UWAGA!

Regularna wymiana filtrów ma istotne znaczenie dla utrzymania poprawnych parametrów wydajności i efektywności energetycznej systemu.

UWAGA!

Rekuperatory o wydajności nominalnej <math><1000\text{m}^3/\text{h}</math> wyposażone są w system ostrzegania o konieczności wymiany filtra sterowany na podstawie licznika czasowego. W rekuperatorach o wydajności nominalnej >math>>1000\text{m}^3/\text{h}</math> ostrzeżenie aktywowane jest na podstawie przekroczenia końcowego spadku ciśnienia na filtrze.

UWAGA!

W przypadku zmiany klasy filtrów w stosunku do przewidzianych w specyfikacji zaleca się regulację strumienia powietrza powyżej wartości minimalnej lub montaż systemu utrzymania stałej wydajności strumienia powietrza. W menu serwisowym należy skorygować minimalną prędkość wentylatora nawiewnego dopuszczalną w trakcie rozmrażania wymiennika.

7.2 Układ odzysku ciepła

Stan wymiennika należy kontrolować raz na pół roku. W razie potrzeby wymiennik należy wyczyścić sprężonym powietrzem lub za pomocą odkurzacza. Należy również skontrolować: stan zabrudzenia wanny na kondensat, czy syfon wodny jest drożny i zalany wodą, oraz czy przepustnica obejściowa (by-pass) obraca się swobodnie.

7.3 Nagrzewnica elektryczna

Stan zabrudzenia nagrzewnicy należy kontrolować raz na kwartał. Czynność tę można wykonywać jedynie po odłączeniu zasilania urządzenia. W razie potrzeby nagrzewnicę należy wyczyścić za pomocą sprężonego powietrza (kierując jego strumień przeciwnie do normalnego kierunku przepływu powietrza i równoległe do lamel), lub odkurzaczem z miękką ssawką. Nagrzewnica jako urządzenie elektryczne podlega okresowym badaniom kontrolnym zgodnie z obowiązującymi przepisami.

8. Układ sterowania

8.1 Zakres dostawy

- wbudowana instalacja zasilająco-sterująca, ze sterownikiem mikroprocesorowym Frapol SMART i kompletem aparatury do sterowania komponentami wbudowanymi w rekuperator,
- panel operatorski z przewodem (YTKSYekw 2x2x0.8) o długości 15mb.
- gniazdo zasilania z wyłącznikiem głównym,
- przewód przyłączeniowy zasilania zakończony wtyczką (1x230VAC)
- instalację zasilająco-sterującą nagrzewnicy elektrycznej (w przypadku nagrzewnicy zabudowanej w urządzeniu)

8.1.1 Czujniki temperatury

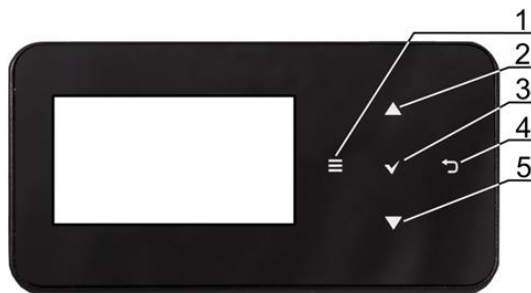
Każdy rekuperator OnyX jest dostarczany z kompletem czujników temperatury wbudowanych w urządzenie:

- czujnik temperatury powietrza nawiewanego
- czujnik temperatury powietrza świeżego
- czujnik temperatury powietrza wyrzutowego
- czujnik temperatury powietrza wywiewanego

8.2 Ekran główny

- **Panel sterowania Basic**

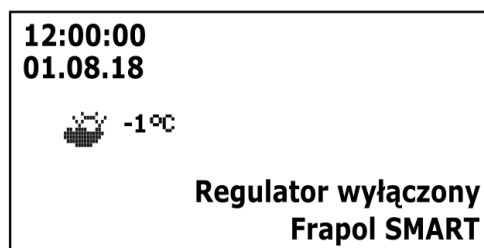
Regulator obsługuje się przez przyciski dotykowe, które pozwalają na wybór pozycji z menu i edycję parametrów.



Opis przycisków:

1. przycisk wejścia do MENU.
2. przycisk wyboru parametru z listy, zwiększenia wartości edytowanego parametru oraz przełączanie ekranów głównych.
3. przycisk ENTER.
4. przycisk EXIT.
5. przycisk wyboru parametru z listy, zmniejszenia wartości edytowanego parametru oraz przełączanie ekranów głównych.

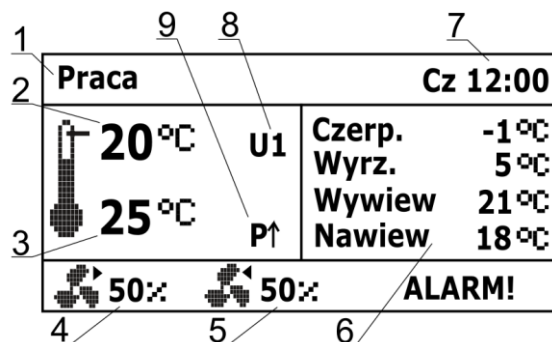
Po włączeniu regulator pamięta stan w którym znajdował się w chwili wyłączenia. Jeśli regulator wcześniej nie pracował to uruchomi się w trybie „gotowości”, gdzie wyświetlany jest aktualny czas i data oraz wartość temperatury zewnętrznej z informacją „Regulator wyłączony”.



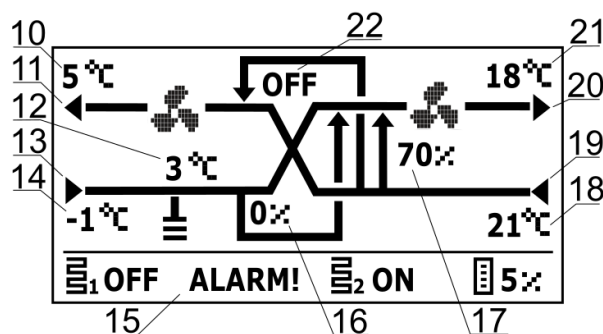
Aby uruchomić regulator należy dotknąć przycisk ENTER, wówczas pojawi się komunikat „Włączyć rekuperator?”. Potwierdzenie komunikatu ponownie przyciskiem ENTER włączy regulator.

Aby wyłączyć regulator należy na dowolnym ekranie głównym dotknąć klawisz EXIT i potwierdzić wyłączenie regulatora.

W regulatorze zastosowano dwa ekrany główne: ekran informacyjny z wyświetlanymi wartościami podstawowych parametrów oraz ekran z wyświetlanym schematem automatyki. Przełączenie pomiędzy ekranami odbywa się po dotknięciu przycisku (2) i (5).



Ekran informacyjny



Ekran z wyświetlanym schematem automatyki

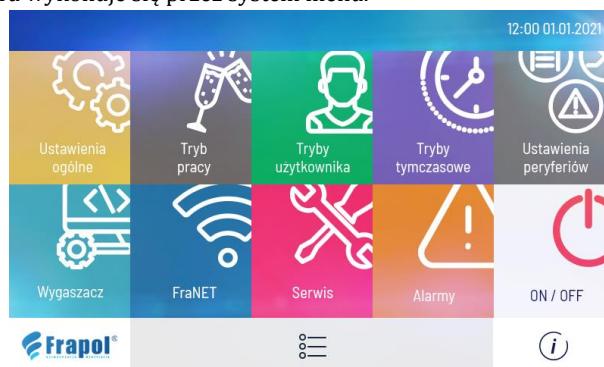
1. Tryby regulacji: PRACA, PRACA-Grzanie, PRACA-Chłodzenie, Rozmrażanie, Czyszczenie wymiennika, Przewietrzanie.	12. Temperatura GWC oraz pozycja siłownika GWC: - OFF, - ON.
2. Zadana temperatura nawiewu.	13. Czerpnia.
3. Zmierzona temperatura nawiewu.	14. Temperatura czepni (zewnętrzna).
4. Strumień powietrza nawiewanego.	15. Pole informacyjne: ALARM! - sygnalizacja aktywnych alarmów; - praca nagrzewnicy pierwotnej; - praca nagrzewnicy wtórnej; - praca chłodnicy.
5. Strumień powietrza wywiewanego.	16. Pozycja siłownika bypass 1.
6. Pole informacyjne temperatur zmierzonych.	17. Pozycja siłownika komory mieszacza.
7. Dzień tygodnia i czas.	18. Temperatura wywiewu.
8. Główne tryby: Postój, Tryb 1...4 (U1...4).	19. Wywiew (wyciąg).
9. Aktywna funkcja nadciśnienia.	20. Nawiew.
10. Temperatura wyrzutni.	21. Temperatura nawiewu.
11. Wyrzutnia.	22. Pozycja siłownika bypass 2.

- **Panel sterowania Advanced (wyposażenie opcjonalne)**

W urządzeniu zastosowano ekran z panelem dotykowym.







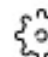
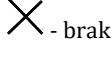
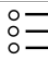


Główne zmiany ustawień regulatora wykonuje się przez system menu.



Wybór pozycji z menu i edycja parametrów następuje poprzez nacisk wybranego symbolu na ekranie. Zgrupowane parametry z wybranego menu są wyświetlane na wspólnym ekranie.

Opis wybranych symboli na ekranie:

 - powrót do poprzedniego menu lub brak akceptacji nastawy parametru;	 - zmniejsz lub zwiększ wartość wybranego parametru;
 - szybki powrót go głównego ekranu z każdego poziomu menu;	 - przesuwanie listy parametrów;
 - informacja o wybranym parametrze;	 - wejście do wybranej pozycji menu lub potwierdzenie nastawy wybranego parametru;
 - wejście do menu serwisowego/installatora;	 - brak potwierdzenia nastawy wybranego parametru.
 - wejście do głównego menu;	

Po włączeniu regulator pamięta stan, w którym znajdował się w chwili wyłączenia. Jeśli regulator wcześniej nie pracował to uruchomi się w trybie „gotowości”, gdzie wyświetlany jest aktualny czas i data oraz wartość temperatury zewnętrznej z informacją „Rekuperator wyłączony”.

Aby uruchomić regulator należy nacisnąć w dowolnym miejscu na ekranie z napisem "Rekuperator wyłączony", wówczas pojawi się komunikat: "Włączyć rekuperator?".



Aby uruchomić regulator należy wcisnąć przycisk menu, a następnie nacisnąć w menu przycisk .

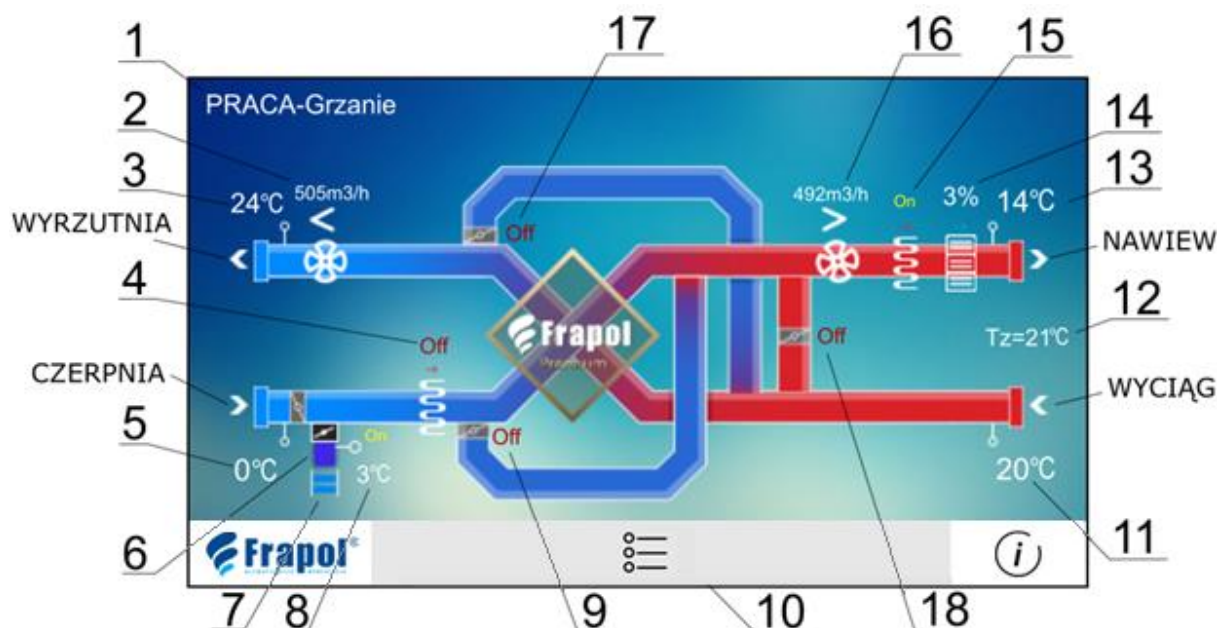
W regulatorze zastosowano dwa ekrany główne: ekran informacyjny z wyświetlanymi parametrami i trybami pracy z możliwością ich edycji oraz odczytu informacji oraz ekran z wyświetlanym schematem automatyki. Istnieje możliwość przełączania się pomiędzy tymi ekranami.



Ekran z możliwością odczytu informacji i edycji wybranych parametrów.

Legenda:

<p>1. Stan pracy centrali wentylacyjnej:</p> <p> - Praca; - Pauza, - Stop;</p>	<p>7. Podstawowe informacje – naciśnięcie wyświetla wszystkie dostępne informacje o stanie pracy wentylacji.</p>
<p>2. Alarmy – naciśnięcie wyświetla listę wszystkich aktywnych alarmów.</p>	<p>8. Aktywny tryb regulacji:</p> <p> - Grzanie;</p> <p> - Chłodzenie;</p>
<p>3. Wybór trybu czasowego oraz trybów użytkownika:</p> <p> - tryb Wyjście;</p> <p> - tryb Party;</p> <p> - tryb wietrzenia;</p> <p> - Tryb 1,2,3,4 użytkownika.</p>	<p>9. Ustawienie wartości temperatury zadanej.</p>
<p>4. Menu główne.</p>	<p>10. Wartość temperatury zmierzonej w pomieszczeniu.</p>
<p>5. Ustawienia harmonogramów.</p>	<p>12. Czas i data.</p>
<p>6. Przełączanie ekranów głównych.</p>	<p>13. Wartość zmierzonej temperatury zewnętrznej (pogodowej).</p>



UWAGA!

Prezentowane na ekranie schematy automatyki mogą ulec zmianie w zależności czy do regulatora są podłączone poszczególne urządzenia systemu wentylacji np. przepustnice, nagrzewnice, a pokazane wartości parametrów mają jedynie charakter poglądowy.

Legenda:

1. Tryby regulacji: PRACA, PRACA-Grzanie, PRACA-Chłodzenie, Rozmrażanie, Czystczenie wymiennika, Przewietrzanie. Główne tryby: Postój, Tryb 1, Tryb 2, Tryb 3, Tryb 4.	10. Pole informacyjne: [R1], [R2] – próg zapotrzebowania na wydatek (tryb okap) lub presostat filtra powietrza; [SAP] – wejście sygnalizacji z centrali PPOŻ; [ECO] – wejście sygnału z centrali alarmowej; [TR1], [TR2] - termostat nagrzewnicy; [Q1] - pomiar jakości powietrza; Aktywne alarmy - naciśnięcie wyświetla listę wszystkich bieżących alarmów; [P↑] - aktywna funkcja nadciśnienia.
2. Strumień powietrza wywiewanego.	11. Temperatura wyciągu.
3. Temperatura wyrzutni.	12. Temperatura zadana.
4. Praca nagrzewnicy pierwotnej elektrycznej lub wodnej.	13. Temperatura nawiewu.
5. Temperatura czepni (temp. zewnętrzna).	14. Praca chłodnicy freonowej lub wodnej.
6. Pozycja siłownika przepustnicy GWC.	15. Praca nagrzewnicy wtórnej.
7. Gruntowy wymiennik ciepła (GWC).	16. Strumień powietrza nawiewanego.
8. Temperatura GWC.	17. Pozycja siłownika bypassu 2.
9. Pozycja siłownika bypassu 1.	18. Pozycja siłownika komory mieszacza.

8.2.1 Menu użytkownika



Ustawienia temperatury zadanej „obecnego trybu”

Czujnik wiodący regulacji

- Czujnik nawiewu
- Czujnik wywiewu
- Czujnik panelu



Tryb pracy

Tryb pracy rekuperatora

- Postój
- Tryb1, Tryb 2, Tryb 3, Tryb 4

Dodatkowy stan pracy

- Off
- Wyjście
- Party
- Wietrzenie

Nadciśnienie: Nie, Tak, Prędkość [%]

Harmonogramy [Tak/Nie]



Ustawienia stanów pracy

Ustawienia trybu party

- Czas trwania pracy [h]
- Strumień powietrza nawiewanego [m3/h]
- Strumień powietrza wywiewanego [m3/h]
- Temperatura zadana [°C]

Ustawienia trybu wietrzenia

- Czas trwania wietrzenia [min.],
- Przepływ [m3/h]

Ustawienia trybu nadciśnienia

- Różnica prędkości went.

Czas trwania trybu wyjścia

Tryb użytkownika 1/2/3/4

- Tryb użytkownika 1,2,3,4
- Temperatura zadana
- Strumień powietrza nawiewanego
- Strumień powietrza wywiewanego



Harmonogramy

Harmonogram obsługa

- Harmonogram pracy
- Czas 1...Czas 5



Centrala alarmowa – ECO

Obsługa centrali alarmowej

Reakcja rekuperatora

- Wył. Rekuperatora
- Strumień powietrza nawiewanego [m3/h]
- Strumień powietrza wywiewanego [m3/h]

Stan logiczny wejścia

- Normalnie otwarte
- Normalnie zamknięte

Czas cyklicznego przewietrzania

Praca nagrzewnicy wtórnej przy przewietrzaniu.



Odzysk ciepła

Sterowanie wymiennikiem

- Brak odzysku
- Pełen odzysk
- Auto Free-Cooling
- Auto bez Free-Cooling

GWC

- Sterowanie GWC:

- Zamknij

- Otwórz

- Auto

- Ustawienia regulacji:

- Maksymalny czas otwarcia GWC [h]

- Czas regeneracji GWC [h]

- Ręczne uruchomienie regeneracji [Nie, Tak]

Kasowanie licznika pracy filtra [Nie, Tak]



Ustawienia ogólne

Język

Data

Zegar

Jasność [%]

Dźwięk wciśnięcia klawisza [Nie, Tak]

Dźwięk alarmów [Nie, Tak]

Ustawienia wygaszacza

- Wł/wył wygaszacza ekranu [Nie, Tak]
- Czas wygaszacza [min.]
- Podświetlenie wygaszacza [%]

Aktualizacja oprogramowania

- Aktualizuj moduł A,
- Aktualizuj panel

Kontrola rodzicielska [Nie, Tak]

Ustawienia FraNET

- SSID
- Rodzaj zabezpieczeń WiFi
- Hasło



Alarmy



Ustawienia serwisowe



Informacje



Włącz/wyłącz regulator

8.3 Tryb pracy regulatora

Tryby regulatora według których odbywa się regulacja wentylacji:

- *PRACA* – regulator steruje pracą wentylacji z uwzględnieniem nastaw parametrów przez użytkownika i dąży do uzyskania temp. zadanej w pomieszczeniu.
- *PRACA-Grzanie* – regulator w pierwszej kolejności wybiera dostępne źródło ciepła, z którego można uzyskać najcieplejsze powietrze dostarczane do wymiennika ciepła przy niskich temp. powietrza pobieranego z zewnątrz w celu zachowania zadanej temp. w pomieszczeniu.
- *PRACA-Chłodzenie* – regulator w pierwszej kolejności wybiera dostępne źródło ciepła, z którego można uzyskać najzimniejsze powietrze dostarczane do wymiennika ciepła przy wysokich temp. powietrza pobieranego z zewnątrz w celu zachowania zadanej temp. w pomieszczeniu.
- *Czyszczenie wymiennika* – regulator włącza tryb czyszczenia załączając na przemian wentylator nawiewu i wywiewu z maksymalną mocą
- *Rozmrażanie* – regulator przeprowadza proces rozmrażania wymiennika – **algorytm nadrzędny, użytkownik nie ma wpływu na parametry pracy centrali wentylacyjnej.**
- *Postój* – regulator zatrzymuje pracę wentylacji.
- *Przewietrzanie* – regulator uruchamia funkcję przewietrzania

8.4 Kasowanie licznika filtrów powietrza

Kasowanie licznika filtrów powietrza wykonuje się w zakładce:

Menu → **Odzysk ciepła**

- Kasowanie licznika pracy filtra – potwierdzamy zaznaczając **TAK**



UWAGA!

Kasowanie licznika filtrów powietrza można wykonać bez ingerencji w menu serwisowe


8.5 Ustawienia temperatury zadanej

- **Panel sterowania Basic**

Temperaturę zadaną rekuperatora ustawia się w menu: **Temp. zadana ustaw.**

Dodatkowo można ustawić według jakiego czujnika odbywać się będzie regulacja temperatury zadanej parametrem *Czujnik wiodący reg.* Do wyboru są: *Czujnik nawiewu*, *Czujnik wywiewu*.

- **Panel sterowania Advanced (wyposażenie opcjonalne)**

Temperaturę zadaną dla wybranego przez użytkownika głównego trybu pracy ustawia się z poziomu ekranu głównego przez wciśnięcie symbolu 

Dodatkowe ustawienia związane z temperaturą zadaną, jaka będzie utrzymywana przez rekuperator podczas trwania regulacji znajdują się w menu:

Ustawienia temperatury zadanej

Ustawienie według jakiego czujnika odbywać się będzie regulacja temperatury zadanej rekuperatora dokonuje się w parametrze *Czujnik wiodącej regulacji*. Do wyboru są: *Czujnik nawiewu*, *Czujnik wywiewu*, *Czujnik panelu*. Przy wyborze czujnika panelu i odłącznym do modułu dodatkowym panelem należy ustawić indywidualny *Adres panelu*. Przy jednym panelu sterującym *Adres panelu* pozostawić na 100.


8.6 Harmonogram czasowy

- **Panel sterowania Basic**

Menu pozwala na ustawienie harmonogramów pracy rekuperatora.

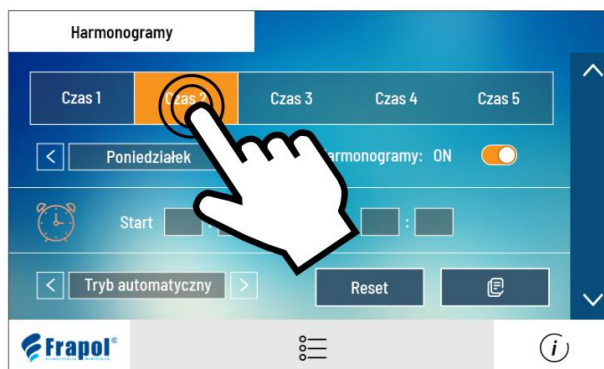
Dostępny parametr *Harmonogramy obsługa* w menu: **Harmonogramy** odpowiada za zmianę trybów pracy rekuperatora w ustawionym czasie. Parametr należy ustawić na *Tak*.

Dla wybranego dnia tygodnia *Poniedziałek-Niedziela* można ustawić do 5 zakresów (*T1...T5*) pracy centrali wentylacyjnej. Dla każdego zakresu należy ustawić czas aktywności harmonogramu parametrami *Start*, *Stop* (godziny

oraz minuty) oraz wybrać tryb pracy dla rekuperatora w ustawionym czasie. Przyciskiem  można wybrać jedno ustawienie zakresu czasowego dla pozostałych dni tygodnia. Przyciskiem [Res] można wyczyścić wszystkie nastawy dla harmonogramu.

- **Panel sterowania Advanced (wyposażenie opcjonalne)**

Menu pozwala na ustawienie harmonogramów pracy rekuperatora.




Dostępny parametr *Harmonogramy* w menu:

Tryb pracy → Harmonogramy

odpowiada za zmianę trybów pracy rekuperatora w ustawionym czasie. Parametr należy ustawić na *Tak*.

Dla wybranego dnia tygodnia *Poniedziałek-Niedziela* można ustawić do 5 zakresów (*Czas 1...Czas 5*) pracy centrali wentylacyjnej. Dla każdego zakresu należy ustawić czas aktywności harmonogramu parametrami *Start, Stop* (godziny

oraz minuty) oraz wybrać tryb pracy dla rekuperatora w ustawionym czasie. Przyciskiem  można wybrać jedno ustawienie zakresu czasowego dla pozostałych dni tygodnia.

Przyciskiem [*Reset*] można wyczyścić wszystkie nastawy dla harmonogramu.



UWAGA!

Zaprogramowany harmonogram działa w oparciu o wewnętrzną pamięć i nie jest kasowany przy braku zasilania.

8.7 Tryby pracy

Ustawienia głównego trybu pracy regulatora oraz trybów pracy dodatkowej, według których odbywać się będzie regulacja dokonuje się w:

Menu → Tryby pracy

- *Tryb pracy rekuperatora* – ustawienie trybu pracy rekuperatora. Ustawienie trybu pracy *Postój* spowoduje zatrzymanie urządzenia, działają tylko funkcje ochronne. Tryb można zastosować np. kiedy trzeba zapobiec przedostawaniu się nieprzyjemnych zapachów z zewnątrz. Zastosowano dodatkowe tryby **Tryb 1, Tryb 2, Tryb 3 oraz Tryb 4**, w których użytkownik ma możliwość zdefiniowania indywidualnych nastaw temperatury zadanej parametrem T. zad. i strumieni powietrza nawiewanego i wywiewanego.
- **Dodatkowy stan pracy** – włączenie dodatkowego, tymczasowego stanu pracy rekuperatora **Wyjście, Party** lub **Wietrzenie**. Wybór **OFF** wyłączy wpływu dodatkowego stanu pracy na pracę systemu wentylacji.

Obsługa funkcji naciśnięcia (kominek, okap) – umożliwiała **Włączenie** lub **Wyłączenie** funkcji naciśnięcia. Podczas włączonej funkcji sterowanie wentylatorem wyciągu będzie zależne od strumienia powietrza nawiewanego oraz ustawionej różnicy strumieni powietrza w parametrze *Prędkość*. Tryb pracy zalecany przy wspólnej pracy układu wentylacyjnego wraz z kominkiem z zamkniętą komorą spalania oraz okapem kuchennym gdzie istnieje konieczność redukcji wentylatora wywiewnego względem nawiewnego. [**Basic**] Parametr dostępny jest w menu: **Tryb pracy urządzenia → Ustawienia stanów pracy → Ustawienia trybu naciśnięcia** Parametr nie jest dostępny przy nastawie *Tryb pracy urządzenia* na *Postój*. [**Panel Advanced**] Parametr nie jest dostępny przy nastawie *Tryb pracy rekuperatora* na *Postój*.

Dodatkowe stany pracy

Ustawienia związane z dodatkowymi stanami pracy regulatora, podczas których przez określony czas zmieniamy stan wystawienia centrali wentylacyjnej znajdują się w menu:

- **Panel Basic - Tryby pracy urządzenia → Ustawienia stanów pracy**
- **Panel Advanced - Ustawienia stanów pracy → Ustawienia trybów czasowych**

Dodatkowe stany pracy pozwalają na ustawienie sposobu pracy centrali, który będzie najbardziej odpowiadał upodobaniom użytkownika.

- **Ustawienia trybu party** – tryb przydatny np. podczas przebywania w pomieszczeniu większej ilości osób. Regulator zwiększa intensywność wymiany powietrza przez ustawienie strumieni powietrza nawiewanego i wywiewanego do wartości *Nawiew* oraz *Wywiew*. Czas trwania stanu pracy ustawiamy w *Czas trwania*. Po upływie tego czasu regulator powraca do poprzedniego stanu pracy.
- **Ustawienia trybu wietrzenia** – stosowany przy wietrzeniu pomieszczeń. Regulator zwiększa intensywność wymiany powietrza przez ustawienie strumienia powietrza wyciąganego do wartości *Przepływ*. Czas trwania stanu pracy, w którym będzie pracował tylko wentylator wyciągu ustawiamy w *Czas trwania*. Po upływie tego czasu regulator powraca do poprzedniego stanu pracy.
- **Czas trwania trybu wyjście** – czas podczas którego praca centrali zostanie wstrzymana. Ma to zastosowanie np. kiedy użytkownik opuści pomieszczenie na dłuższy okres. Po upływie tego czasu regulator powraca do poprzedniego stanu pracy.

8.8 Centrala alarmowa -ECO

Nastawy związane z obsługą sygnału z centrali alarmowej. Po otrzymaniu sygnału z centrali alarmowej nastąpi obniżenie wydatku pracy wentylatorów zgodnie z nastawami w:

Menu → Centrala alarmowa - ECO

- **Obsługa centrali** – włączenie lub wyłączenie obsługi z centrali alarmowej. Po odebraniu sygnału z centrali alarmowej i włączonej funkcji, centrala zmienia nastawy na czas otrzymania sygnału z centrali.
- **Reakcja rekuperatora** – ustawienie reakcji rekuperatora po otrzymaniu sygnału z centrali alarmowej. Możemy wyłączyć działanie centrali w **Wył. rekuperatora** lub zmienić strumienie powietrza nawiewanego i wywiewanego parametrami *Nawiew*, *Wywiew*.
- **Funkcja przewietrzania** – włączenie- *Aktywna* lub wyłączenie-*Nieaktywna* funkcji przewietrzania podczas aktywnego trybu regulacji z centralą alarmową.
- **Stan logiczny** – ustawienie stanu logicznego wejścia cyfrowego na *Normalnie otwarty (NO)* lub *Normalnie zamknięty (NC)*.
- **Czas trwania przewietrzania** – czas w minutach przez ile będzie trwało przewietrzanie.
- **Czas cyklicznego przewietrzania** – czas co ile, po przejściu w tryb sterowania od centrali ma być powtarzany cykl przewietrzania.
- **Praca nagrzewnicy wtórnej przy przewietrzaniu** – można włączyć lub wyłączyć pracę nagrzewnicy wtórnej podczas aktywnego przewietrzania.

8.9 Odzysk ciepła

Menu zawiera ustawienia dla użytkownika związane z bypassem oraz gruntowym wymiennikiem ciepła (GWC). Przepustnice bypassu umożliwiają przekierowanie powietrza zewnętrznego obejściem omijającym wymiennik ciepła i umożliwiają wyłączenie funkcji odzysku ciepła przy wysokich temp. zewnętrznych lub gdy występuje ryzyko oszronienia.

- **Sterowanie wymiennikiem** – umożliwia wybranie sterowania dla przepustnic bypassu. Przepustnice mogą być na stałe otwarte – *Brak odzysku* (wyłączona jest wówczas na stałe funkcja odzysku ciepła), na stałe zamknięte – *Pełen odzysk* lub mogą być sterowane według algorytmu *Auto Free-Cooling* (otworzenie by-pass w sytuacji, kiedy powietrze czerpane jest chłodniejsze od powietrza wyciąganego), lub normalnego algorytmu pracy – *Auto bez Free-Cooling*.

Regulator obsługuje gruntowy wymiennik ciepła (GWC) będący częścią systemu wentylacji. Wykorzystuje się tutaj temperaturę gruntu oscylującą na poziomie ok. 8°C do ocieplenia zimą lub schłodzenia latem powietrza płynącego przez GWC.



UWAGA!

Obsługa GWC wymaga podłączenia czujnika temperatury wymiennika gruntowego.

Parametr *Sterowanie GWC* umożliwia wybranie trybu pracy dla GWC:

- **Zamknij** – regulator zamyka przepustnicę na przewodzie GWC i odcina przepływ powietrza przez GWC.
- **Otwórz** – regulator otwiera przepustnicę na przewodzie GWC i otwiera przepływ powietrza przez GWC.
- **Auto** – regulator zamyka przepustnicę czepni i otwiera przepustnicę GWC na czerpanie powietrza do rekuperatora przez GWC, przy temp. zewnętrznej powyżej *Temp. otwarcia zimowego*, np. w okresie jesienno-zimowym. Regulator zamyka przepustnicę czepni i otwiera przepustnicę GWC na czerpanie powietrza do rekuperatora przez GWC przy temp. zewnętrznej poniżej *Temp. otwarcia letniego*, np. latem. Przełączanie przepustnic jest uzależnione od stanu pracy regulatora ustawionego przez użytkownika.



UWAGA!

Wartość temperatury zewnętrznej jest mierzona przez czujnik temp. zamontowany na wlocie czerpni.

Dodatkowe ustawienia regulacji dla GWC są w:

Menu → Odzysk ciepła → GWC → Ustawienia regulacji

- **Maksymalny czas otwarcia GWC** – maksymalny czas przez jaki może być otwarta przepustnica GWC. Po tym czasie zostanie uruchomiona procedura regeneracji GWC.
- **Czas regeneracji GWC** – czas regeneracji GWC. Podczas regeneracji przepustnica GWC będzie zamknięta.
- **Ręczne uruchamianie regeneracji** – ręczne uruchamianie regeneracji bez czekania na spełnienie warunku temperaturowego i czasowego.

Ustawienie *Kasowanie licznika pracy filtra* na *Tak* służy do skasowania licznika ilości dni pracy filtra, co pozwoli skasować alarmy konieczności wymiany filtra oraz rozpoczęcie liczenia dnia pracy filtra od nowa.

8.10 Funkcja zrównoważonej wentylacji

Regulator opcjonalnie posiada funkcję zrównoważonej wentylacji poprzez regulację stałego przepływu powietrza w kanałach wentylacyjnych. Funkcja pozwala na: zwiększenie sprawność odzysku ciepła, uodpornienie układu na zmiany oporów układu np. z powodu zabrudzenia filtra powietrza, zmiany oporów wymiennika z powodu zawilgocenia lub zabrudzenia, uruchomienia przepływu powietrza przez gruntowy wymiennik ciepła. Podłączenie dodatkowych elementów opisuje punkt 5.6.8.

8.11 Ustawienia ogólne

Menu zawiera ustawienia dla użytkownika związane z ogólnymi ustawieniami regulatora.

- *Dźwięk alarmów* – włączanie lub wyłączanie dźwięku alarmów.
- **[Panel Basic] Alarm głośność** – głośność sygnału alarmowego.
- **[Panel Basic] Dźwięk alarmów** – włączanie lub wyłączanie dźwięku alarmów.
- **[Panel Basic] Ustawienia wygaszacza** – czas do uruchomienia wygaszania ustawiamy w *Czas zał. wyg. ekranu*. W parametrze *Tryb wygaszacza* można wybrać tryb pracy wygaszacza na *Wyłączony*, *Włączony* lub *Zegar*.
- *Ustawienia adresu* – ustawienie indywidualnego adresu panelu do prawidłowej komunikacji z modułem, w przypadku podłączenia kolejnych paneli.
- *Język* – wybór języka Menu.
- **[Panel Advanced] Jasność** – intensywności podświetlania ekranu.
- **[Panel Advanced] Dźwięk wciśnięcia klawisza** – włączenie lub wyłączenie dźwięku wciskania dla ekranu dotykowego.
- **[Panel Advanced] Kontrola rodzicielska** – włączenie funkcji powoduje blokadę wejścia do Menu. Odblokowanie to dotknięcie na ok. 3s ekranu (animacja otwieranej kłódki).
- **[Panel Advanced] Ustawienia wygaszacza** – ustawienie *Wł/Wył. wygaszacza ekranu* na *Tak* spowoduje, że po określonym czasie ekran zostanie przygaszony lub wyłączony. Czas do uruchomienia wygaszania ustawiamy w *Czas do wygaszenia*. Wartość podświetlania podczas aktywnego trybu wygaszania ustawiamy w *Podświetlenie wygaszania*.
- *Ustawienia FraNET* – konfiguracja połączenia sieci Wi-Fi w przypadku podłączenia modułu internetowego FraNET do regulatora. Należy wpisać SSID – identyfikator sieci, wybrać rodzaj zabezpieczenia Wi-Fi oraz wprowadzić hasło dla wybranej sieci Wi-Fi.
- *Data* – ustawienie daty.
- *Zegar* – ustawienie godziny.
- **[Panel Basic] Kontrast** – kontrast ekranu.
- **[Panel Advanced] Jasność** – intensywności podświetlania ekranu.
- *Aktualizacja oprogramowania* – aktualizację oprogramowania modułu regulatora i panelu sterującego za pomocą karty pamięci tylko typu microSDHC, wkładanej do gniazda w obudowie panelu oraz w odpowiednich programowanych urządzeniach podłączonych do modułu regulatora.



UWAGA!

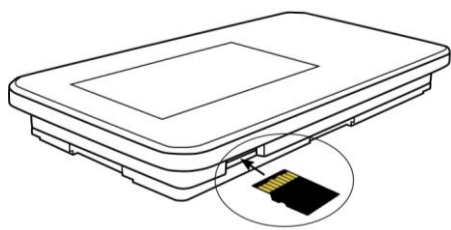
Aktualizacja oprogramowania skutkuje przywróceniem fabrycznych ustawień sterownika. Przed uruchomieniem rekuperatora konieczne jest wprowadzenie na nowo ustawień zawartych w nim podzespołów.

**UWAGA!**

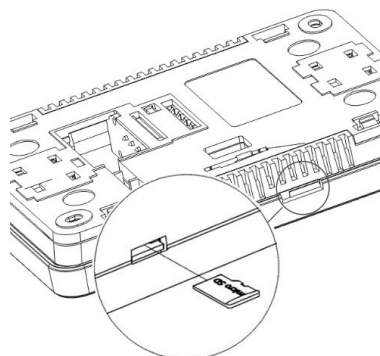
Aby system pracował prawidłowo poszczególne panele pokojowe muszą mieć ustawione inne adresy z puli 100...132.

**UWAGA!**

Podczas instalacji nie można odłączać zasilania. Może to doprowadzić do uszkodzenia sterownika.



Panel Basic



Panel Advanced (wyposażenie opcjonalne)

Aby wymienić program należy odłączyć zasilanie elektryczne regulatora. W przypadku panelu **Basic** należy w pierwszej kolejności wypiąć panel z wyświetlaczem z pokrywy montażowej. Włożyć kartę pamięci we wskazane gniazdo. Na karcie pamięci powinno być zapisane nowe oprogramowanie w formacie *.pfc w postaci dwóch plików: plik z programem panelu i .pfi dla modułu. Nowe oprogramowanie umieścić bezpośrednio na karcie pamięci nie zagnieżdżając danych w katalogu podrzędnym. W przypadku panelu **Basic** należy ponownie wpiąć panel w pokrywę. Następnie podłączyć zasilanie elektryczne go regulatora. W pierwszej kolejności należy dokonać wymiany programu w module A regulatora. Po ponownym uruchomieniu sterownika przejść do **Menu** → **Ustawienia ogólne** → **Aktualizacja oprogramowania** i dokonać wymiany programu najpierw w module a następnie w panelu sterującym.

8.12 Współpraca z modułem internetowym

Korzystanie z układu sterowania wyposażonego w moduł FraNET, umożliwiające korzystanie z usług dostępnych w Systemie FraNET, którego Administratorem jest Frapol Sp. z o. o. z siedzibą w Krakowie, jest równoznaczne z akceptacją *Regulaminu serwisu* www.franet.frapol.com.pl. Jednocześnie stanowi wyrażenie zgody na pełny zdalny dostęp do regulatora, w szczególności monitoringu pracy oraz edycji parametrów serwisowych sterownika w przypadku konieczności wykonania usługi serwisowej.

Moduł internetowy FraNET umożliwia zdalne zarządzanie pracą regulatora przez sieć WiFi/LAN za pośrednictwem strony WWW, przez serwis www.franet.frapol.com.pl. Za pomocą komputera, tabletu lub telefonu z zainstalowaną przeglądarką stron WWW użytkownik ma możliwość zdalnego monitorowania pracy regulatora oraz modyfikacji jego parametrów pracy. W przypadku systemu Android/iOS można dodatkowo użyć to tego wygodnej aplikacji mobilnej FraNET

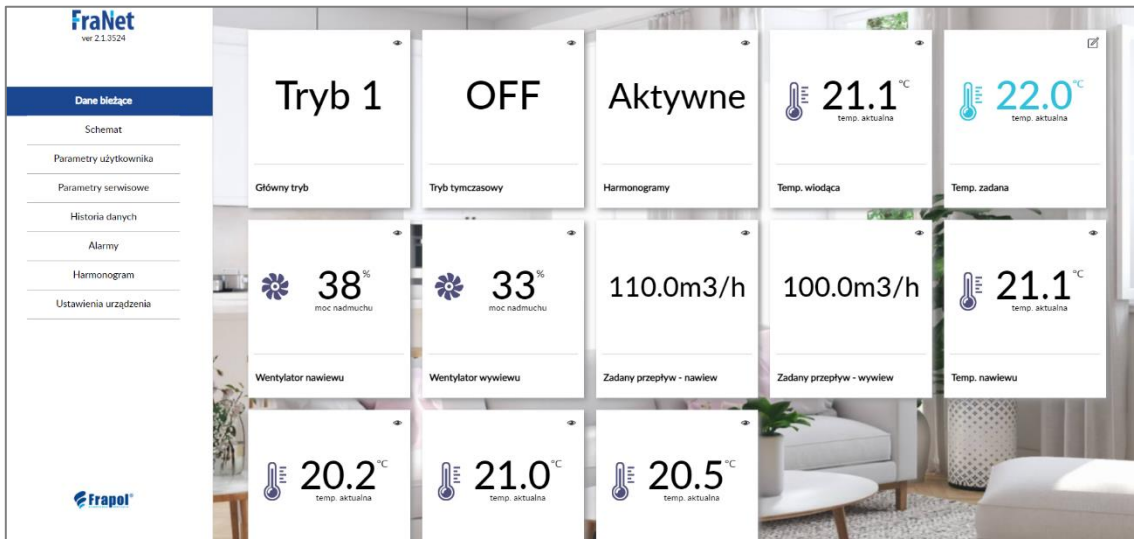
FraNET (Android)



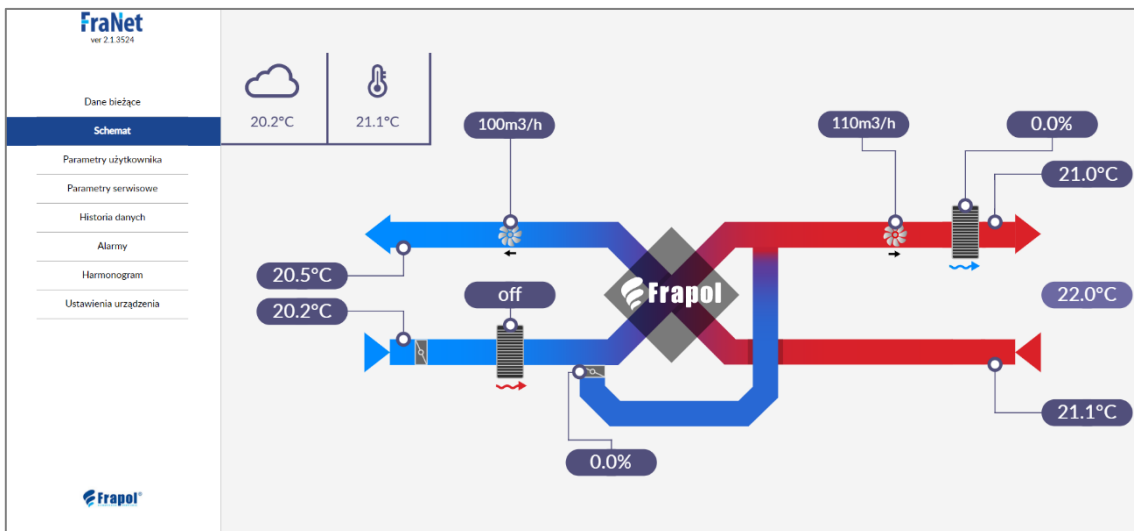
FraNET (iOS)



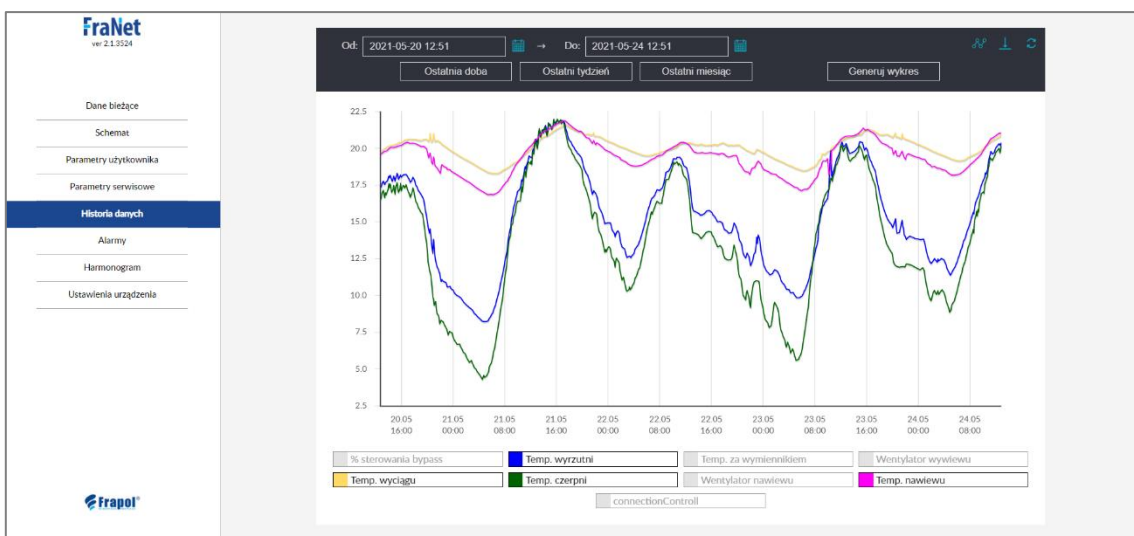
Poniżej przedstawiono wygląd strony WWW oraz aplikacji mobilnej z przykładowymi wartościami parametrów pracy regulatora.



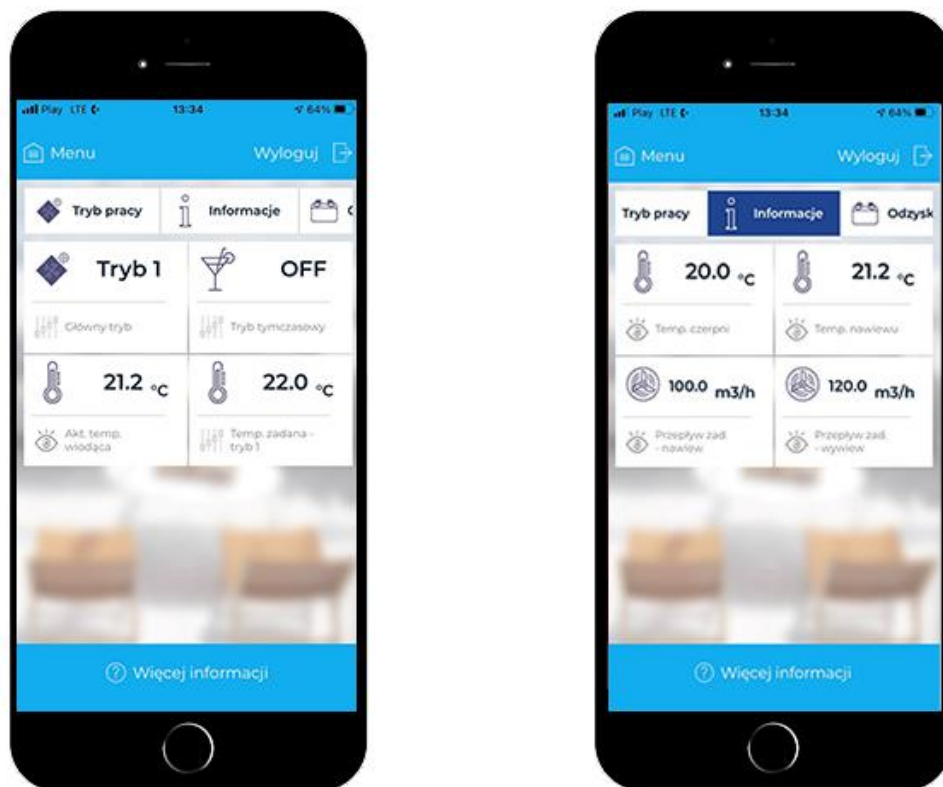
Kafelki z bieżącymi danymi.



Obsługiwany schemat systemu wentylacji.



Wykres historii danych.



Interfejs aplikacji **FraNET** z przykładowymi nastawami. Aplikację mobilną można pobrać bezpłatnie.

8.13 Moduł wspomagający Neuro+ Core

Frapol Neuro+ Core to mikroprocesorowy moduł wspomagający prace nadrzędnego sterownika Frapol SMART. Moduł jest zintegrowany z sterownikiem poprzez magistralę cyfrową. Rozwiązanie pozwala zredukować zużycie energii pierwotnej przeznaczonej na rozmrażanie wymienników ciepła w okresie zimowym do niezbędnego minimum. Procedury programowe zaimplementowane w module stanowią efekt prac badawczych i rozwojowych w zakresie implementacji sztucznych sieci neuronowych w oprogramowaniu systemów klimatyzacyjno-wentylacyjnych.

Unia Europejska
Europejski Fundusz
Rozwoju Regionalnego



Moduł jest aktywny w trybie ciągłym i aktywnie optymalizuje nastawy sterownika nadrzędnego wyłącznie w okresie zimowym. Poprawność jego pracy jest widoczna poprzez diody sygnalizacyjne, zgodnie z opisem w rozdziale 5.6.9.

8.14 Współpraca z pompą ciepła PRIME

Funkcjonalność układu sterowania centrali wentylacyjnej opisana jest w niniejszej dokumentacji, w szczególności architektura menu lokalnego wyświetlacza, ulega modyfikacji w wypadku integracji systemu HVAC z propanową pompą ciepła Frapol PRIME. Po podłączeniu sterownika SMART do układu sterowania pompy ciepła PRIME, szczegółowa parametryzacja centrali wentylacyjnej może odbywać się po odłączeniu układu sterowania PRIME od płyty głównej lub bez dodatkowych ograniczeń przez platformę FraNET. Układ może wówczas funkcjonować w oparciu o jeden, wspólny wyświetlacz ADVANCED, który stanowi zintegrowane środowisko sterowania pompy ciepła i centrali wentylacyjnej. Integracja urządzeń może odbywać się wyłącznie przez autoryzowanego instalatora pompy ciepła PRIME lub serwis producenta.

8.15 Alarmy



UWAGA!

Praca w stanie awaryjnym dozwolona jest wyłącznie pod nadzorem użytkownika do czasu przyjazdu serwisu i usunięcia usterki. Jeśli nadzór użytkownika nie jest możliwy to regulator powinien zostać odłączony od zasilania.

Alarm	Możliwa przyczyna	Skutek alarmu	Wyświetlanie
Uszkodzony czujnik temperatury nawiewu	Czujnik uległ uszkodzeniu, został źle podłączony lub nieskonfigurowany. Sprawdzenie czujnika opisano w pkt. 5.6.7	Sygnalizacja alarmu, zatrzymanie rekuperatora	Nieustannie od momentu odnotowania przyczyny, następnie zanik alarmu
Uszkodzony czujnik temperatury za wymiennikiem			
Uszkodzony czujnik temperatury wyrzutni.			
Uszkodzony czujnik temperatury pokojowej.			
Uszkodzony czujnik temperatury czerpni.			
Uszkodzony czujnik temperatury GWC.	Czujnik uległ uszkodzeniu, został źle podłączony lub nieskonfigurowany.	Sygnalizacja alarmu	Nieustannie od momentu odnotowania przyczyny, następnie zanik alarmu.
Alarm SAP - zatrzymano rekuperator z powodu zewnętrznego sygnału.	Alarm SAP - zatrzymano rekuperator z powodu zewnętrznego sygnału.	Sygnalizacja alarmu, procedura obsługi SAP	Nieustannie po odnotowaniu przyczyny, następnie zanik alarmu
Zabrudzenie filtra - upłynął okres eksploatacji filtra, wezwij serwis celem wymiany filtrów.	Możliwe zabrudzenie filtra - wezwij serwis celem wymiany filtrów.	Sygnalizacja alarmu, brak wyświetlenia odzysku energii	Do momentu wpisania przez instalatora nowego przeglądu
Odnotowano zbyt wysoką temperaturę powietrza nawiewanego do pomieszczenia.	Odnotowano zbyt wysoką temperaturę powietrza nawiewanego do pomieszczenia.	Sygnalizacja alarmu, zatrzymanie rekuperatora	Nieustannie od momentu odnotowania przyczyny
Przegrzanie nagrzewnicy elektrycznej wtórnej - trzykrotne zadziałanie termostatu.	Wysoka temperatura nagrzewnicy elektrycznej wtórnej - trzykrotne zadziałanie termostatu. Zbyt niski przepływ powietrza, termostat nagrzewnicy może wymagać potwierdzenia alarmu.	Sygnalizacja alarmu, procedura cyklicznego alarmu nagrzewnicy elektrycznej	Nieustannie od momentu odnotowania przyczyny
Wymagany przegląd ogólny przez serwis producenta	Wymagany przegląd ogólny - skontaktuj się z serwisem producenta.	Sygnalizacja alarmu, brak wyświetlenia odzysku energii	Co 7 dni, po odnotowaniu przyczyny
Zbliża się przegląd okresowy.	Zbliża się przegląd okresowy - skontaktuj się z serwisem producenta.	Sygnalizacja alarmu	Co 2 dzień, po odnotowaniu przyczyny
Nieautoryzowane uruchomienie - urządzenie zablokowane	Próba nieautoryzowanej konfiguracji urządzenia	Sygnalizacja alarmu, zatrzymanie i blokada rekuperatora	Nieustannie od momentu odnotowania przyczyny
Przegrzanie nagrzewnicy elektrycznej pierwotnej - trzykrotne zadziałanie termostatu.	Wysoka temperatura nagrzewnicy elektrycznej pierwotnej - trzykrotne zadziałanie termostatu. Zbyt niski przepływ powietrza, termostat nagrzewnicy może wymagać potwierdzenia alarmu	Sygnalizacja alarmu, procedura cyklicznego alarmu nagrzewnicy elektrycznej	Nieustannie od momentu odnotowania przyczyny
Możliwe przegrzanie nagrzewnicy wstępnej.	Odnotowano zadziałanie termostatu przeciwprzegrzaniowego, który może wymagać zresetowania.	Sygnalizacja alarmu, procedura alarmowa nagrzewnicy elektrycznej	Nieustannie po odnotowaniu przyczyny, następnie zanik alarmu
Możliwe przegrzanie nagrzewnicy wtórnej.	Odnotowano zadziałanie termostatu przeciwprzegrzaniowego, który może wymagać zresetowania	Sygnalizacja alarmu, procedura alarmowa nagrzewnicy elektrycznej	Nieustannie po odnotowaniu przyczyny, następnie zanik alarmu

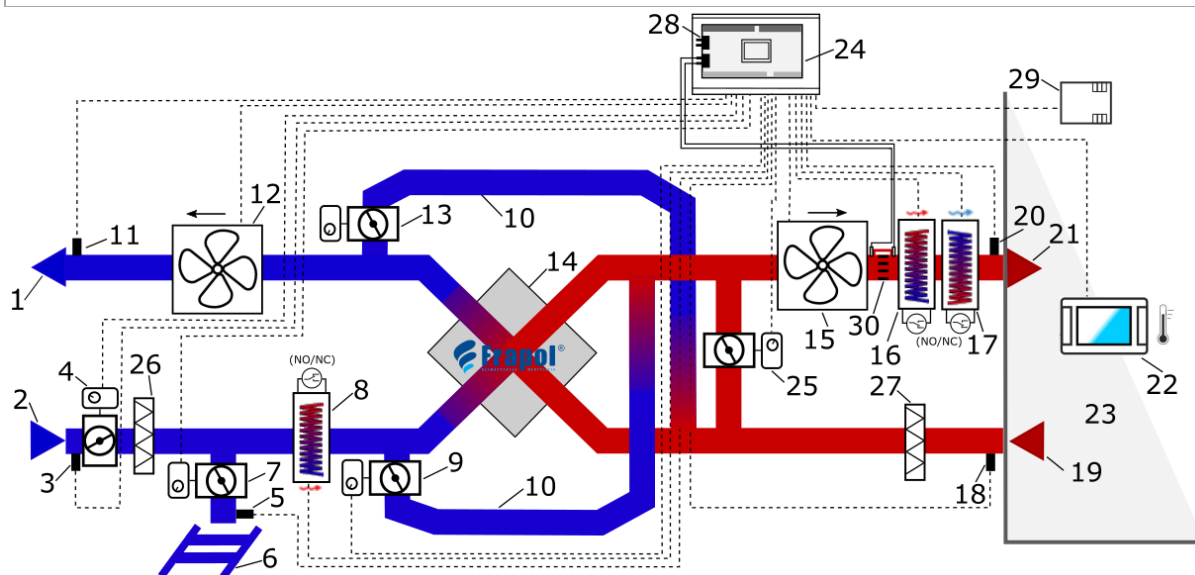
Odnotowano zbyt niską temp. powietrza nawiewanego.	Odnotowano zbyt niską temperaturę powietrza nawiewanego do pomieszczenia.	Sygnalizacja alarmu, zatrzymanie rekuperatora	Nieustannie od momentu odnotowania przyczyny
Niska temperatura nagrzewnicy wtórnej wodnej – uruchamia procedurę wygrzewania	Temperatura na czujnik za wymiennikiem poniżej progu (domyślnie 5°C) lub zadziałanie termostatu nagrzewnicy wtórnej wodnej.	Sygnalizacja alarmu, procedura wygrzewania	Nieustannie po odnotowaniu przyczyny, następnie zanik alarmu
Zadziałanie termostatu nagr. pierw. wodnej - ur. proc. wygrzewania	Zadziałanie termostatu nagrzewnicy pierwotnej wodnej.	Sygnalizacja alarmu, procedura wygrzewania	Nieustannie po odnotowaniu przyczyny, następnie zanik alarmu
Zbliża się termin wymiany filtrów przeciwzabrudzeniowych	Zbliża się termin wymiany filtrów przeciwzabrudzeniowych	Sygnalizacja alarmu.	Wymiana filtra przez serwis i reset licznika czasu pracy.
Wykryto spadek jakości powietrza.	Zbyt duże zanieczyszczenie powietrza w pomieszczeniu.	Sygnalizacja alarmu, dalsza praca regulatora	Nieustannie po odnotowaniu przyczyny, następnie zanik alarmu.
Brak komunikacji z regulatorem.	Możliwe uszkodzenie przewodu transmisji łączącego panel z regulatorem.	Sygnalizacja alarmu, dalsza praca rekuperatora.	Nieustannie po odnotowaniu przyczyny.
Brak potwierdzenia pracy wentylatora nawiewu lub wywiewu.	Możliwe uszkodzenie wentylatora nawiewu lub wywiewu.	Sygnalizacja alarmu, zatrzymanie rekuperatora.	Nieustannie od momentu odnotowania przyczyny.

8.16 Instrukcja montażu oraz nastaw serwisowych sterownika SMART



UWAGA!

Poniższy schemat nie zastępuje projektu instalacji wentylacji. Służy jedynie do celów poglądowych.



Schemat wentylacji z wymiennikiem krzyżowym/przeciwpłdowym oraz wtórną chłodziwą freonową lub wodną, oraz pierwotną i wtórną nagrzewnicą elektryczną: 1 – wyrzutnia, 2 – czerpnia, 3 – czujnik temp. czerpni (temp. zewnętrznej), 4 – siłownik przepustnicy czerpni, 5 – czujnik temp. GWC, 6 – GWC, 7 – siłownik przepustnicy GWC, 8 – nagrzewnica elektryczna lub wodna pierwotna z termostatem (NO-NC), 9 – siłownik przepustnicy bypassu 1, 10 – bypass, 11 – czujnik temp. wyrzutni, 12 – wentylator wywiewu, 13 – siłownik przepustnicy bypassu 2, 14 – wymiennik krzyżowy lub obrotowy, 15 – wentylator nawiewu, 16 – nagrzewnica elektryczna lub wodna wtórna z termostatem (NO-NC), 17 – chłodziwa freonowa lub wodna wtórna z termostatem (NO-NC), 18 – czujnik temp. wyciągu (z pomieszczenia), 19 – wyciąg, 20 – czujnik temp. nawiewu, 21 – nawiew, 22 – panel sterujący, 23 – pomieszczenie mieszkalne, 24 – moduł regulatora w zabudowie, 25 – siłownik przepustnicy komory mieszacza, P – panel sterujący, 26 – filtr czerpni, 27 – filtr wyciągowy, 28 – różnicowe czujniki ciśnienia, 29 – czujnik jakości powietrza, 30 – ogranicznik przepływu laminarnego.

Ogólna zasada działania.

W chwili załączenia regulatora otwierane są przez siłowniki przepustnice nawiewu i wywiewu (o ile podłączono do styku PRACA), a następnie uruchamiane są wentylatory nawiewu i wywiewu. W zależności od zapotrzebowania na chłód lub ciepło regulator automatycznie otwiera lub zamyka przepustnicę bypassu, lub uruchamia pracę chłodziwy freonowej, lub wodnej bądź nagrzewnicy elektrycznej (o ile są zainstalowane). Zabezpieczenie przeciwzamrożeniowe wymiennika realizowane jest poprzez pracę elektrycznej nagrzewnicy wstępnej. Układ automatyki może być wyposażony (w zależności od konfiguracji) w różnicowe czujniki ciśnienia sygnalizujące zabrudzenie filtrów.

8.17 Menu instalatora

W celu aktywowania dodatkowych komponentów instalacji (nagrzewnica/chłodziwa wtórna, przepustnica gruntowego wymiennika ciepła, wejścia okapu kuchennego R1/R2, wejścia czujnika jakości powietrza) należy:

- **Panel Basic** - Wyłączyć rekuperator za pomocą przycisku strzałki wstecz na ekranie głównym, następnie potwierdzając wyłączenie jednostki
- **Panel Advanced** - Wyłączyć rekuperator w menu obrotowym za pomocą przycisku „wyłącz rekuperator”
- Wejść do menu głównego
- Wprowadzić hasło „1111” dostępu do menu instalatora (Ustawienia serwisowe)
- Skonfigurować sterownik w zakładkach
 - Konfiguracja wyjść (nagrzewnice/chłodziwa/przepustnica GWC)
 - Konfiguracja wejść (elementy pomiarowe, wejścia R1/R2)

• **Panel Basic**

Potwierdzenie nastaw	[Tak / Nie]
Tryb regulacji	[Wyłączony / CF / CP]
Menu - Sterowanie ręczne	
Ręczne sterowanie przekaźników i wyjść napięciowych	
Ustawienia filtrów	
Kasowanie licznika pracy filtra	[Tak / Nie]
Mechanizm czasowy filtrów	[Załącz / Wyłącz]
Ustawienia przeglądu	
Obsługa funkcji przeglądu	[Załączona / Wyłączona]
Resetowanie licznika dni pracy	[Nie / Tak]
Dni do przeglądu	[30..180]
Konfiguracja WYJŚĆ sprzętowych rekuperatora	
Obsługa GWC	[Tak / Nie]
Typ nagrzewnicy wtórnej	[Brak / Elektryczna On/Off / Elektryczna 0-10 V / Wodna On/Off / Wodna 0-10V / Agregat grzewczo-chłodniczy]
Temperatura zablokowania pracy nagrzewnicy wtórnej	[10..40°C]
Typ nagrzewnicy wstępnej	[Wyłączona / Elektryczna / Wodna]
Typ chłodnicy	[Brak / Wodna / Agregat chłodniczy / Agregat grzewczo-chłodniczy]
Czas blokady chłodnicy	[0..60 min.]
Temperatura zablokowania pracy chłodnicy	[10..30°C]
Obsługa bypassu wyciągowego	[Nie / Tak]
Konfiguracja styków bezpotencjałowych	
Rezerwa 1	[Brak / Odzysk ciepła / Chłodnica / Nagrzewnica / Grzanie (pompa obiegowa) / Agregat grzewczo-chłodniczy]
Rezerwa 2	[Brak / Odzysk ciepła / Chłodnica / Nagrzewnica / Grzanie (pompa obiegowa) / Agregat grzewczo-chłodniczy]
Rezerwa 3	[Brak / Odzysk ciepła / Chłodnica / Nagrzewnica / Grzanie (pompa obiegowa) / Agregat grzewczo-chłodniczy]
Próg zapotrzebowania na chłodzenie	[0..100%]
Próg zapotrzebowania na grzanie	[0..100%]
Próg temperatury czerpni dla Rezerwa 2	[0..10°C]
Próg temperatury nawiewu dla Rezerwa 2	[0..10°C]
Tryb pracy AOUT1	[Nagrzewnica / Agregat 0-100%]
Próg załączenia nagrzewnicy wtórnej	[0..7°C]
Histeresa wyłączenia nagrzewnicy wtórnej	[0..5°C]
Prędkość narastania sterowania nagrzewnicą wtórną	[1..100%]
Komora mieszania	[Nie / Tak]
Ustawienia komory mieszania	
Minimalne sterowanie komory mieszania	[0..100%]
Maksymalne sterowanie komory mieszania	[0..100%]
Konfiguracja WEJŚĆ sprzętowych rekuperatora	
Czujnik jakości powietrza	
Obsługa czujnika jakości powietrza	[Nie / Czujnik analogowy CO ₂ / Czujnik analogowy wilgotności / Czujnik cyfrowy dwustanowy]
Czujnik analogowy CO ₂ :	
Wartość zadana PPM	[500..2000ppm]
Nieczułość PPM	[0..200ppm]
Zmiana wysterowania wentylatorów	[0..100%]
Zakres PPM	[0..2000ppm]
Czujnik analogowy wilgotności:	
Wilgotność optymalna	[15..90%]
Tolerancja wilgotności	[0..100%]
Zmiana wysterowania wentylatorów	[0..100%]

Czujnik cyfrowy dwustanowy:	
Stan logiczny czujnika	[Normalnie otwarty / Normalnie zamknięty]
Zmianaysterowania wentylatorów	[25..100%]
Czas podtrzymania alarmu	[0..300s]
Termostaty nagrzewnic	
Termostat nagrzewnicy wstępnej	[Normalnie otwarty / Normalnie zamknięty]
Termostat nagrzewnicy wtórnej	[Normalnie otwarty / Normalnie zamknięty]
Ustawienia wejść R1 / R2	
Tryb pracy wejść R1 / R2	[Brak / Korekta wydatków / Presostaty filtrów]
Stan logiczny R1	[Normalnie otwarty / Normalnie zamknięty]
Stan logiczny R2	[Normalnie otwarty / Normalnie zamknięty]
Korekty wysterowania	
Went. nawiewu sterowanie z R1	[-100..100%]
Went. wywiewu sterowanie z R1	[-100..100%]
Went. nawiewu sterowanie z R2	[-100..100%]
Went. wywiewu sterowanie z R2	[-100..100%]
Ustawienia wentylatorów	
Min. sterowanie went. nawiewu	[25..100%]
Max. sterowanie went. nawiewu	[75..100%]
Min. sterowanie went. wywiewu	[25..100%]
Max. sterowanie went. wywiewu	[75..100%]
Max. asymetria	[10..50%]
Opóźnienie stopu went. nawiewu	[0..20min]
Opóźnienie stopu went. wywiewu	[0..20min]
Minimalna temp. zewnętrzna	
Poz. od min. temp. zewnętrznej	[Nie / Tak]
Min. temp. zewnętrzna	[-30..30°C]
Hist. min. temp. zewnętrznej	[0..10 °C]
Rampa	
Obsługa rampy	[Załączona / Wyłączona]
Krok zmiany prędkości wentylatorów	[0..100%]
Ustawienia domyślne	
Ustawienia domyślne centrali wentylacyjnej	[Nie / Tak]
Czyszczenie wymiennika	
Godzina startu czyszczenia	[0..23h]
Opóźnienie startu	
Opóźnienie startu	[0..255s]
Ustawienia modbus	
Adres Modbus	[0..200]
Prędkość transmisji	[9600 / 19200 / 115200]
Liczba bitów stopu	[1 bit stopu / 2 bity stopu]
Parzystość	[Brak/Parzyste / Nieparzyste]
Aktywowanie Modbus	[Nie / Tak]
Edycja parametrów	[Nie / Tak]
Sterowanie centralą wentylacyjną	[Nie / Tak]
Antyzamarzanie wymiennika	
Tryb antyzamarzania	[Komfort / Eco]
Nagrzewnica wstępna. poza rozmr.	[Nie / Tak]
Próg zał. nagrzewnicy wstępnej. poza rozmr.	[-20..20°C]
Hist. wył. nagrzewnicy wstępnej poza rozmr.	[0..10°C]

- **Panel Advanced**

Ustawienia ogólne	
Potwierdzenie nastaw	[Tak /Nie]
Tryb regulacji	[Wyłączony / CF / CP]
Godzina startu czyszczenia	[0..23h]
Opóźnienie startu wentylatorów	[0..255s]
Ustawienia domyślne centrali wentylacyjnej	[Nie / Tak]
Menu - Sterowanie ręczne	
Ręczne sterowanie przekaźników i wyjść napięciowych	
Ustawienia filtrów	
Kasowanie licznika pracy filtra	[Tak / Nie]
Obsługa kontroli czasowej	[Załączona / Wyłączona]
Ustawienia przeglądu	
Obsługa funkcji przeglądu	[Załączona / Wyłączona]
Resetowanie licznika dni pracy	[Nie / Tak]
Dni do przeglądu	[30..160]
Konfiguracja WYJŚĆ sprzętowych rekuperatora	
Obsługa GWC	[Załączona / Wyłączona]
Typ chłodnicy	[Brak / Wodna / Agregat chłodniczy / Agregat grzewczo-chłodniczy]
Obsługa bypassu wyciągowego	[Wyłączona / Załączona]
Tryb pracy AOUT 1	[Nagrzewnica / Agregat 0-100%]
Styki bezpotencjałowe	
Rezerwa 1	[Brak / Odzysk ciepła / Chłodnica / Nagrzewnica / Grzanie (obieg) / Agregat praca / Agregat grzewczo-chłodniczy]
Rezerwa 2	[Brak / Odzysk ciepła / Chłodnica / Nagrzewnica / Grzanie (obieg) / Agregat praca / Agregat grzewczo-chłodniczy]
Rezerwa 3	[Brak / Odzysk ciepła / Chłodnica / Nagrzewnica / Grzanie (obieg) / Agregat praca / Agregat grzewczo-chłodniczy]
Próg zapotrzebowania na chłodzenie	[0..100%]
Próg zapotrzebowania na grzanie	[0..100%]
Próg dla pompy obiegowej: czepni	[-20..20°C]
Próg dla pompy obiegowej: nawiewu	[-20..20°C]
Nagrzewnice	
Typ nagrzewnicy wstępnej	[Wyłączona / Elektryczna / Wodna]
Typ nagrzewnicy wtórnej	[Brak / Elektryczna On/Off / Elektryczna 0-10 V / Wodna On/Off / Wodna 0-10V]
Próg włączenia nagrzewnicy wtórnej	[0..7°C]
Histeresa wyłączenia nagrzewnicy wtórnej	[0..5°C]
Narastania sterowania nagrzewnicy wtórnej	[1..100%]
Temperatura zablokowania pracy nagrzewnicy wtórnej	[10..40°C]
Komora mieszania	
Obsługa komory mieszania	[Wyłączona / Załączona]
Minimalne sterowanie	[0..100%]
Maksymalne sterowanie	[0..100%]
Chłodnica	
Czas blokady chłodnicy	[0..60 min.]
Temperatura zablokowania pracy chłodnicy	[10..30°C]
Konfiguracja WEJŚĆ sprzętowych rekuperatora	
Czujnik jakości powietrza	
Czujnik jakości powietrza	[Brak / CO ₂ / Wilgotności / Cyfrowy]
Czujnik CO₂:	
Stężenie normalne	[0..2000ppm]
Zakres czujnika	[0..2000ppm]
Histeresa stężenia normalnego	[0..1000ppm]
Wysterowanie wentylatorów	[0..100%]
Czujnik wilgotności:	
Poziom normalny	[0..100%]
Histeresa poziomu detekcji	[0..100%]
Wysterowanie wentylatorów	[0..100%]

Czujnik cyfrowy:	
Stan logiczny czujnika	[Normalnie otwarty / Normalnie zamknięty]
Wysterowanie wentylatorów	[25..100%]
Podtrzymanie przesterowania	[0..300s]
Termostaty nagrzewnic	
Termostat nagrzewnicy wstępnej	[Normalnie otwarty / Normalnie zamknięty]
Termostat nagrzewnicy wtórnej	[Normalnie otwarty / Normalnie zamknięty]
Ustawienia wejść R1 / R2:	
Tryb pracy wejść R1 / R2	[Brak / Okap / Presostaty filtrów]
Stan logiczny R1	[Normalnie otwarty / Normalnie zamknięty]
Stan logiczny R2	[Normalnie otwarty / Normalnie zamknięty]
Sterowanie nawiew R1	[-100..100%]
Sterowanie nawiew R2	[-100..100%]
Sterowanie wywiew R1	[-100..100%]
Sterowanie wywiew R2	[-100..100%]
Ustawienia wentylatorów	
Sterowanie wentylator nawiew: Minimalne	[25..100%]
Sterowanie wentylator nawiew: Maksymalne	[75..100%]
Sterowanie wentylator wywiew: Minimalne	[25..100%]
Sterowanie wentylator wywiew: Maksymalne	[75..100%]
Opóźnienie stopu wentylatorów: Nawiewu	[0..20min]
Opóźnienie stopu wentylatorów: Wywiewu	[0..20min]
Maksymalna asymetria	[10..50%]
Minimalna temperatura zewnętrzna	
Poz. od min. temp. zewnętrznej	[Nie / Tak]
Min. temp. zewnętrzna	[-30..30°C]
Hist. min. temp. zewnętrznej	[0..10 °C]
Rampa	
Obsługa rampy	[Załączona / Wyłączona]
Krok zmiany prędkości wentylatorów	[0..100%]
Ustawienia Modbus	
Aktywowanie Modbus	[Nie / Tak]
Edycja parametrów	[Nie / Tak]
Sterowanie rekuperatorem	[Nie / Tak]
Blokada modyfikacji	[Nie / Tak]
Adres	[0..200]
Prędkość	[9600/19200/115200]
Liczba bitów stopu	[1 bit / 2 bity]
Parzystość	[Brak / Parzyste / Nieparzyste]
Antyzamarzanie wymiennika	
Tryb antyzamarzania	[Komfort / Eco]
Nagrzewnica wstępna. poza rozmr.	[Nie / Tak]
Próg załączenia nagrzewnicy	[-20..20°C]
Hist. Wyłączenia nagrzewnicy	[0..10°C]
Zapis / Wczytywanie konfiguracji	

8.18 Opis menu instalatora

Potwierdzenie nastaw

Po zmianie nastaw serwisowych należy potwierdzić poprawność skonfigurowania regulatora aby zezwolić na pracę urządzenia

Sterowanie ręczne

Menu umożliwia sterowanie ręczne poszczególnymi elementami automatyki poprzez ich załączanie i wyłączenie.

OUT 6 230	OUT 5 230	OUT 4 230	OUT 3 230	OUT 2 230	OUT 1 230
REL 5	REL 4	REL 3	REL 2	REL 1	OUT 7 230

AOUT1	10%	AOUT4	10%
AOUT2	5%	AOUT5	15%
AOUT3	20%	AOUT6	40%

Panel Basic



The screenshot shows a control panel with several rows of settings. On the left, there are five rows labeled 'Wyjście 1' with a value of '100°C' and '+' and '-' buttons. On the right, there are four rows labeled 'Temperatura' with a value of '10°C'. At the top, there are several status indicators, some green and some red, with labels like '-230'. The Frapol logo is visible at the bottom left.

Panel Advanced (wyposażenie opcjonalne)



UWAGA!

Regulator nie sprawdza logik zabezpieczających elementy automatyki, więc menu tego należy używać z rozważą i świadomością załączania wyjść i dokonanych zmian napięciowych, tak aby nie doprowadzić do uszkodzenia regulatora oraz urządzeń podłączonych do jego zacisków.

Ustawienia filtrów

Ustawienia związane z filtrami przeciw zabrudzeniowym.

- *Kasowanie licznika pracy filtra* – ustawienie służy do skasowania licznika ile dni pracuje filtr, co pozwoli skasować alarmy konieczności wymiany filtra oraz rozpoczęcie liczenia dni pracy filtra od nowa.
- *Mechanizm czasowy filtrów* - włączenie lub wyłączenie mechanizmu czasowego informowania o potrzebie wymiany filtrów.

Ustawienia przeglądu

Ustawienia związane z włączeniem lub wyłączeniem obsługi przeglądu ogólnego oraz blokady działania rekuperatora.

- *Obsługa funkcji przeglądu* – włączenie lub wyłączenie informowania o konieczności przeprowadzenia przeglądu okresowego.
- *Resetowanie licznika dni pracy* – resetowanie ilości dni pracy urządzenia do zliczania czasu do przeglądu i do zablokowania działania urządzenia.
- *Ilość dni do przeglądu* – ustawienie ilości dni do zgłoszenia informacji o konieczności wykonania przeglądu okresowego – określa instalator zgodnie z zaleceniami producenta.

Konfiguracja WYJŚĆ sprzętowych rekuperatora

W regulatorze można programowo ustawić poszczególne wyjścia rekuperatora, co ma wpływ na sterowanie urządzeniami podłączonymi do tych wyjść. Uwaga: zaleca się od strony czepni stosowanie przepustnicy z siłownikiem ze sprężyną zwrotną odcinającą przepływ powietrza przy wyłączonym regulatorze.

- *Obsługa GWC* – włączenie lub wyłączenie modułu sterowania GWC. Jeśli GWC w układzie nie występuje, należy wyłączyć obsługę GWC poprzez ustawienie parametru na *Nie*, aby brak modułu nie miał wpływu na działanie algorytmu regulacji.
- *Typ nagrzewnicy wtórnej* – włączenie lub wyłączenie typu zastosowanej nagrzewnicy wtórnej.
- *Temp. blokady nagrzewnicy wtórnej* – sygnał pozwolenia pracy dla nagrzewnicy wtórnej nie zostanie wysłany przed osiągnięciem temperatury blokady.
- *Typ nagrzewnicy wstępnej* - włączenie lub wyłączenie typu obsługiwanej nagrzewnicy wstępnej.

- *Typ chłodnicy – włączenie lub wyłączenie typu obsługiwanej chłodnicy*
- *Czas blokady chłodnicy - czas przez który chłodnica nie może się uruchomić po otwarciu bypassu.*
- *Temperatura zablokowania chłodnicy – sterowanie agregatem freonowym można konfigurować w zależności od temperatury zewnętrznej. Funkcja stanowi uniezależnienie pracy agregatu od ustawień odzysku ciepła z możliwością ustawienia temperatury blokady agregatu po odnotowaniu spadku temperatury na czerpni.*
- *Obsługa bypassu wyciągowego – włączenie lub wyłączenie obsługi przepustnicy bypass 2 w procesie regulacji odzysku ciepła.*
- *Konfiguracja syków bezpotencjałowych – ustawienia związane z przypisaniem funkcji dla styków bezpotencjałowych:*
 - *Rezerwa 1, 2, 3 – wybór funkcji przypisanej do styku „Rezerwa 1, 2, 3”*
 - *Próg zapotrzebowania na chłodzenie – ustawienie progu zapotrzebowania na chłodzenie, poniżej którego przekaźnik nie jest załączany.*
 - *Próg zapotrzebowania na grzanie – ustawienie progu zapotrzebowania na grzanie, poniżej którego przekaźnik nie jest załączany.*
 - *Próg temperatury czerpni dla Rezerwa 2 – poniżej tej temperatury na czerpni wyjście Rezerwa 2 się załączy.*
 - *Próg temperatury nawiewu dla Rezerwa 2 – poniżej tej temperatury na nawiewie wyjście Rezerwa 2 się załączy*
- *Próg załączenia nagrzewnicy wtórnej - Wartość temperatury za wymiennikiem poniżej której uruchamiana jest nagrzewnica wtórna.*
- *Histeresa wyłączenia nagrzewnicy wtórnej - Różnica dla temperatury wyłączenia nagrzewnicy wtórnej, gdy temperatura za wymiennikiem wzrośnie powyżej wartości *Próg włączenia nagrzewnicy wtórnej*.*
- *Prędkość narastania sterowania nagrzewnicą wtórną - Prędkość narastania sterowania nagrzewnicą wtórną na sekundę podczas wygrzewania.*
- *Ustawienia komora mieszania - Włączenie lub wyłączenie komory mieszania, która pozwala na mieszanie dwóch strumieni powietrza, świeżego oraz recyrkulacyjnego. Po zmieszaniu strumień o temperaturze wynikowej podgrzewany jest przez nagrzewnice. Dzięki temu do pomieszczenia trafia niezbędna ilość świeżego powietrza po filtracji i ogrzanej do temperatury zadanej. Włączenie obsługi wywoła dodatkowy parametr*
Ustawienia komory mieszania:
 - *Minimalne sterowanie komory mieszania – ustawienie minimalnego sterowania dla komory mieszania*
 - *Maksymalne sterowanie komory mieszania – ustawienie maksymalnego sterowania dla komory mieszania*



UWAGA!

Zaleca się od strony czerpni stosowanie przepustnicy z siłownikiem odcinającym przepływ powietrza przy wyłączonym regulatorze.

Podłączenie siłowników przepustnic do zacisków regulatora ukazane jest na schemacie elektrycznym.

Konfiguracja WEJŚĆ sprzętowych rekuperatora

Ustawienia konfiguracji związanej z wejściami rekuperatora.

- *Czujnik jakości powietrza – włączenie lub wyłączenie obsługi czujnika jakości powietrza. Obsługiwane czujniki to: Czujnik analogowy CO₂, który pozwala kontrolować stężenie CO₂ w pomieszczeniach, Czujnik analogowy wilgotności, który pozwala kontrolować poziom wilgotności w pomieszczeniach oraz Czujnik cyfrowy dwustanowy.*



UWAGA!

Przekazywanie wilgoci z powietrza wyciągowego do zazwyczaj suchego powietrza nawiewnego jest możliwe tylko przy zainstalowaniu rekuperatora z wymiennikiem obrotowym lub periodycznym.

Podłączenie czujników CO₂ i wilgotności należy wykonać zgodnie ze schematem elektrycznym.

- *Termostaty nagrzewnic – ustawienia związane z termostatami nagrzewnic wodnych pierwotnej i wtórnej. Należy ustalić spoczynkowy stan styku termostatu dla zastosowanej nagrzewnicy i ustawić w parametrze *Termostat nagrzewnicy wstępnej i Termostat nagrzewnicy wtórnej* na *Normalnie otwarty* lub *Normalnie zamknięty*.*
- *Ustawienia wejść R1/R2 – ustawienia związane z obsługą wejść cyfrowych R1/R2.*

Ustawienia związane z obsługą wejść cyfrowych dla zmian zapotrzebowania na wydatek dla wentylatorów w trybie regulacji stałej wykonujemy w grupie parametrów *Ustawienia trybu okap*.

- *Tryb pracy wejść R1/R2 – włączenie lub wyłączenie obsługi zmiany zapotrzebowania na wydatek na podstawie odczytów sygnałów z wejść cyfrowych R1 i R2 w trybie *Korekta wydatków*, lub *Presostaty filtrów*.*
- *Stan logiczny R1, R2 – stan logiczny *Normalnie otwarty* lub *Normalnie zamknięty*.*
- *Korektaysterowania – ustawienie procentowej zmiany prędkości wentylatora nawiewnego oraz wyciągowego dla sygnału R1 i R2. Ustawienie wartości powyżej „0” zwiększa wydatek, poniżej „0” zmniejsza wydatek wentylatora.*

Ustawienia wentylatorów

Menu zawiera nastawy wentylatorów dostępne dla instalatora, gdzie ustawiamy wartości minimalne, maksymalneysterowania wentylatorów oraz opóźnienie zatrzymania się wentylatorów po pracy nagrzewnic elektrycznych.

- *Min. oraz Max. sterowanie went. nawiewu* – min. i maks. sterowanie jakie może zostać ustawione w zastosowanych wentylatorze nawiewu. Nastawę należy dobrać w zależności od mocy wentylatora.
- *Min. oraz Max. sterowanie went. wyciągu* – min. i maks. sterowanie jakie może zostać ustawione w zastosowanych wentylatorze wyciągu. Nastawę należy dobrać w zależności od mocy wentylatora.
- *Maksymalna asymetria* – maksymalna możliwa asymetriaysterowania między wentylatorem nawiewnym i wyciągowym
- *Opóźnienie stopu went. nawiewu* – opóźnienie zatrzymania się wentylatora nawiewu po zatrzymaniu pracy nagrzewnicy elektrycznej pierwotnej.
- *Opóźnienie stopu went. wyciągowego* – opóźnienie zatrzymania się wentylatora wyciągowego po zatrzymaniu pracy nagrzewnicy elektrycznej pierwotnej.
- *Minimalna temp. zewnętrzna* – pozwolenie na pracę rekuperatora od min. temp. zewnętrznej. Poniżej progu ustawionego w *Poz. od min. temp. zewnętrznej* nie będzie pozwolenia na prace dla rekuperatora. Dodatkowo w parametrze *Min. temp. zewnętrzna* ustawiamy wartość temp. poniżej której również nie będzie pozwolenia na pracę dla rekuperatora z uwzględnieniem wartości różnicy od tej temp. w *Hist. min. temp. zewnętrznej*.
- *Rampa* – Ustawienia związane z rampą wentylatorów (płynną zmianą sterowania). Parametrem *Krok zmiany prędkości wentylatorów* ustawiamy skok zmiany dla prędkości wentylatora nawiewnego i wyciągowego podczas zmiany sterowania ich pracą.



UWAGA!

Temperatura zewnętrzna jest mierzona przez czujnik na wlocie czerpni.

Ustawienia domyślne

- *Ustawienia domyślne centrali wentylacyjnej* – nastawa usuwa wszystkie wprowadzone zmiany i przywraca ustawienia domyślne



UWAGA!

Przywrócenie ustawień domyślnych należy wykonywać z rozwagą z uwzględnieniem możliwości skasowania istotnych nastaw i konieczności kontaktu z instalatorem lub serwisem fabrycznym

Czyszczenie wymiennika

- *Godzina startu czyszczenia* – godzina startu procedury czyszczenia. Jest to godzina o której zostanie uruchomione czyszczenie po osiągnięciu dnia czyszczenia.

Opóźnienie startu

- *Opóźnienie startu* – nastawa czasu między otwarciem przepustnic odcinających a sygnałem pozwolenia na pracę wentylatora nawiewnego i wyciągowego

Ustawienia Modbus

Ustawienia związane z komunikacją Modbus. Należy ustawić *Adres Modbus* oraz preferowaną *Prędkość transmisji, Ilość bitów stopu i Parzystość*.

- *Aktywowanie Modbus* – wł/wył. obsługi protokołu Modbus.
- *Edycja parametrów* – pozwolenie na edycję parametrów protokołem Modbus.
- *Sterowanie rekuperatorem* – pozwolenie na sterowanie rekuperatorem protokołem Modbus.

System antyzamrozeniowy wymiennika

- Tryb antyzamarzania
 - *Komfort* – nagrzewnica wstępna jest na stałe aktywowana w temperaturach ujemnych (poniżej -4.. -6°C, zależności od konfiguracji urządzenia), minimalizując potrzebę aktywacji zasadniczej procedury antyzamrozeniowej, uwzględniającej okresową zmianę bilansu strumieni powietrza nawiewanego i wyciągowego. Tryb zalecany w sytuacji, gdy zachowanie bilansu przepływu powietrza ma wysoki priorytet.

- Eco – procedura ochrony wymiennika odzysku ciepła przed zamarzaniem odbywa się przy minimalnym udziale energii pierwotnej, m.in. przy wykorzystaniu efektu zmiany relacji między strumieniem powietrza nawiewanego i wyciągowego. Tryb zalecany w sytuacji, gdy priorytetem pracy centrali wentylacyjnej jest minimalizacja zużycia energii pierwotnej.
- Nagrzewnica wstępna poza rozmrażaniem – włączenie lub wyłączenie nagrzewnicy pierwotnej poza rozmrażaniem – zgoda na wykorzystanie nagrzewnicy pierwotnej niezależnie od zagrożenia zamarzania wymiennika, w funkcji temperatury czepni.
- Próg załączenia nagrzewnicy pierwotnej poza rozmrażaniem – edycja nastawy aktywującej nagrzewnicy pierwotną, niezależnie od zagrożenia zamarzania wymiennika, zależnie od temperatury powietrza wskazywanej przez czujnik temperatury czepni.
- Histereza wyłączenia nagrzewnicy pierwotnej poza rozmrażaniem – dodatkowa różnica temperatury wyłączenia nagrzewnicy pierwotnej poza rozmrażaniem

8.19 Dane techniczne

Zasilanie/Pobierany prąd (sam regulator)	230V~,50Hz/40mA
Maks. prąd znamionowy	6 (6) A
Temp. otoczenia/składowania	0...+40°C/-25...+50°C
Wilgotność względna	5 - 85%, bez kondensacji pary wodnej
Zakres pomiarowy temp. czujnika NTC 10K/dokładność	-40...40°C/2
Zaciski śrubowe sieciowe	Przekrój 0,5..2,5mm ² , dokręcenie 0,55Nm, odizolowanie 7mm
Zaciski śrubowe sygnałowe	Przekrój 0,25..1,5mm ² , dokręcenie 0,235Nm, odizolowanie 7mm
Wymiary modułu [Basic]	230x107,5mm, wys. 50mm (w tym 13mm dystanse)
Wymiary panelu [Basic]	126x66x17 mm, wyświetlacz graficzny 128x64 pix.
Wymiary modułu [Advanced]	230x107,5 mm, wys. 50 mm (w tym 13 mm dystanse)
Wymiary panelu [Advanced]	144x97x20 mm, wyświetlacz kolorowy, graficzny 800x480 pix. z panelem dotykowym
Norma	PN-EN 60730-2-9, PN-EN 60730-1
Klasa oprogramowania	A (wg. PN-EN 60730-1)
Klasa ochrony	Do wbudowania do przyrządów klasy I
Stopień zanieczyszczenia	2 stopień, (wg PN-EN 60730-1)
Wejścia/Wyjścia	
Wejścia analogowe	AI0-AI6
Wejścia cyfrowe	DI0-DI4
Wyjścia analogowe	A00-A05, przy czym: - 2 wyjścia (0-10V) - 2 wyjścia PWM - 2 wyjścia PWM lub (0-10V) przełączane programowo
Wyjścia komunikacyjne	3xRS485, w tym jedno separowane
Wyjścia ze stykiem bezpotencjałowym	- 3 (NO) normalnie otwarte, - 2 (NO/NC) przełączane
Wyjścia mocy	- 2 (NO), 1000W - 2 (NO), 750W
Wyjścia sygnalizacyjne potencjałowe	- 3 (NO), 230V~

8.20 Warunki eksploatacyjne

Regulator:

- Nie narażać na bezpośrednie oddziaływanie warunków atmosferycznych (deszczu, promieni słonecznych) i wibracje większe niż typowo podczas transportu.
- Nie używać w warunkach wystąpienia kondensacji pary wodnej i chronić od wody.
- Temp. składowania i transportu nie powinna przekraczać zakresu -25...50 °C.
- Powinien być zainstalowany w suchym pomieszczeniu mieszkalnym.

9. Demontaż i utylizacja urządzenia

DEMONTAŻ

Demontaż urządzenia musi zostać przeprowadzony przez wykwalifikowany personel, zgodnie z obowiązującymi przepisami bezpieczeństwa i higieny pracy. W trakcie odzyskiwania substancji występujących w urządzeniu należy dołożyć wszelkich starań, aby uniknąć uszkodzeń mienia i zanieczyszczenia otaczającego terenu.

UTYLIZACJA

Utylizacja urządzenia musi być przeprowadzona przez wyspecjalizowane jednostki. Wszystkie zastosowane materiały muszą zostać zutyliczowane bądź odzyskane zgodnie z obowiązującymi przepisami. Urządzenia wykonane są z następujących materiałów:

- Materiały plastyczne: PA6, EPDM, Polietylen, Guma
- Materiały metalowe: stal ocynkowana, stal nierdzewna, aluminium, miedź (możliwość odzyskania i przetworzenia).
- Ponadto wyposażone są w wentylatory z silnikami z magnesami trwałymi oraz elementy elektroniczne.

Po zakończeniu okresu eksploatacji podzespoły te należy zdemontować przy pomocy ogólnodostępnych narzędzi takich jak wkrętak płaski, wkrętak krzyżowy, zestaw kluczy płaskich 6-22mm.

Po demontażu elementy te należy umieścić w kontenerach przeznaczonych do odpadów typu WEEE (Waste Electrical & Electronic Equipment) zgodnie z Dyrektywą 2012/19/EU z dnia 4 lipca 2012 r. w sprawie zużytego sprzętu elektrycznego i elektronicznego (WEEE), zgodnie z którą oznaczone są symbolem:



Symbol przekreślonego pojemnika na śmieci wskazuje, że po zakończeniu okresu użytkowania produktu nie należy go wyrzucać razem z innymi odpadami. W związku z tym użytkownik jest zobowiązany dokonać utylizacji przedmiotowego produktu w odpowiednich punktach zbiórki i utylizacji odpadów elektronicznych i elektrotechnicznych lub odesłać produkt do sprzedawcy detalicznego przy zakupie nowego równoważnego urządzenia. Niewłaściwa utylizacja produktu przez użytkownika może skutkować sankcjami administracyjnymi przewidzianymi przepisami prawa.

Pozostałe elementy obudowy i podzespołów centrali należy posegregować wg rodzaju materiału (metal, tworzywo sztuczne, inne) oraz umieścić w kontenerach przeznaczonych na odpady tego typu. Selektywna zbiórka wycofanego z użycia urządzenia w celu recyklingu, przetwarzania i unieszkodliwiania przyjaznego dla środowiska, pomaga zapobiegać niekorzystnemu oddziaływaniu na środowisko naturalne oraz zdrowie, a także promuje recykling materiałów, z których wykonane jest urządzenie. Elementy składowe urządzeń poddane recyklingowi mogą służyć jako materiał do zbudowania nowych urządzeń (w szczególności elementy obudowy – metal, oraz elementy układu sterowania – elektronika i przewody elektryczne).

OBOWIĄZKI PO ZAKOŃCZENIU OKRESU UŻYTKOWANIA:

Gospodarstwo domowe, spełnia bardzo ważną rolę w przyczynianiu się do ponownego użycia i odzysku, w tym recyklingu zużytego sprzętu. Użytkownik sprzętu przeznaczonego dla gospodarstw domowych jest zobowiązany do oddania zużytego sprzętu w miejsce specjalnie ku temu wyznaczone. Pamiętać jednak należy, aby produkty należące do grupy sprzętu elektrycznego i elektronicznego były oddawane wyłącznie do:

- lokalnych punktów zbierania zużytego sprzętu. Informacje na temat adresów tych punktów, można znaleźć m.in. na stronach internetowych danej gminy.
- bezpośrednio do zakładu przetwarzania zużytego sprzętu.
- miejscach sprzedaży podobnego sprzętu. Punkt sprzedaży detalicznej lub hurtowej jest zobowiązany do odbioru zużytego sprzętu w systemie 1 za 1 – czyli przy zakupie nowego urządzenia, stare można oddać w sklepie, pod warunkiem, że urządzenie jest tego samego rodzaju.

Powyższe obowiązki wprowadzone zostały w celu ograniczenia ilości odpadów powstałych ze zużytego sprzętu elektrycznego i elektronicznego oraz zapewnienia odpowiedniego poziomu zbierania, odzysku i recyklingu zużytego sprzętu.

10. Warunki gwarancji

Gwarancja obowiązuje na terenie Rzeczypospolitej Polskiej. Firma FRAPOL Sp. z o.o. zapewnia serwis gwarancyjny i pogwarancyjny urządzenia. Gwarancja obejmuje bezpłatną naprawę w okresie **24 miesiące** od dnia uruchomienia urządzenia lecz nie dłużej niż 30 miesięcy od dnia sprzedaży. Gwarant zobowiązuje się do rozpatrzenia reklamacji w terminie 14 dni kalendarzowych od daty jej złożenia

Gwarancji nie podlegają części eksploatacyjne, a w szczególności filtry powietrza, łożyska wentylatorów i silników. Gwarancja nie obejmuje uszkodzeń powstałych w transporcie spedycyjnym oraz transporcie poziomym i pionowym, związanym z załadunkiem i rozładunkiem urządzenia, jak również przemieszczaniem go do miejsca posadowienia oraz innych niezawinionych przez Frapol Sp. z o.o. np. niewłaściwy montaż, niewłaściwe zastosowanie wyrobu itp.

10.1 Ważność karty gwarancyjnej

Karta gwarancyjna uznawana jest za ważną, gdy:

- zawiera pieczęć instalatora oraz numer seryjny urządzenia, nadany przez producenta
- zawiera pieczęć sprzedawcy, podpis oraz datę sprzedaży urządzenia

Ważność gwarancji jest uzależniona od technicznie poprawnego uruchomienia centrali (zgodnie z DTR). Wszelkie połączenia elektryczne powinny być wykonywane przez instalatora który zapoznał się z wymogami niniejszej DTR oraz posiadający uprawnienia SEP – min do 1kV. Wymagana jest tzw. KARTA ODBIORU URZĄDZENIA - załączona w DTR. Kartę tę należy przesłać mailem w terminie do 30 dni od daty uruchomienia na adres serwis@frapol.com.pl lub poczta na adres firmy z dopiskiem "serwis". Nie przesłanie karty odbioru urządzenia skutkuje utratą gwarancji.

Do roszczeń gwarancyjnych uprawnia poprawnie wypełniona karta gwarancyjna wraz z wypełnioną Kartą Odbioru Urządzenia, przekazana wraz z dowodem zakupu (paragon, faktura).

10.2 Wyłączenia

Klient może utracić prawo do roszczeń gwarancyjnych w chwili stwierdzenia przez serwis firmy Frapol Sp. z o.o. uszkodzeń powstałych nie z winy producenta, lecz w wyniku:

- zmian konstrukcyjnych urządzenia
- nieautoryzowanych napraw prowadzonych przez osoby postronne
- stosowania nieoryginalnego przewodowania lub jego przeróbek
- niedostosowania się do instrukcji urządzenia (niepoprawny montaż i eksploatacja)
- działania czynników środowiskowych
- uszkodzeń spowodowanych przepięciem lub wyładowaniami atmosferycznymi
- uszkodzeń powstałych w wyniku zaniedbania czynności serwisowych
- wypadków lub zdarzeń losowych

11. Zgłoszenia reklamacyjne

Zgłoszenie reklamacyjne powinno być przedłożone w karcie zgłoszenia reklamacji za pośrednictwem poczty elektronicznej na adres serwis@frapol.com.pl, lub za pośrednictwem formularza zgłoszenia serwisowego.

Karta zgłoszenia awarii zamieszczona jest w na stronie internetowej <http://www.frapol.com.pl/Zgloszenie-Serwisowe>. Karta dostępna jest w formie dokumentu pdf oraz formacie edytowalnym (arkusz.xls).

Koszty związane z procesem gwarancji w okresie jej trwania ponosi firma Frapol Sp. z o.o. W przypadku stwierdzenia niezgodności i odrzucenia roszczenia gwarancyjnego, koszty ekspertyzy oraz spedycji towaru zostaną nałożone na reklamującego.

Karta Gwarancyjna

Centrala wentylacyjna, typ, model:	
Nr seryjny:	
Data sprzedaży:	
Nr dowodu zakupu:	

Pieczęć punktu sprzedaży		Pieczęć i podpis instalatora	
Data:		Data:	

Data zgłoszenia:		Data wykonania naprawy:	
Opis usterki:			
Materiały i czynności naprawcze:			

Data zgłoszenia:		Data wykonania naprawy:	
Opis usterki:			
Materiały i czynności naprawcze:			

UWAGA: Integralną częścią Karty Gwarancyjnej jest Karta Odbioru Urządzenia.

Karta Odbioru Urządzenia

Klient:		Nazwa i adres obiektu:	
Typ i wielkość centrali:	Nr fabryczny centrali:	Data dostawy:	

Montaż i uruchomienie

Czynność	Nazwa i adres firmy wykonującej czynność	Data i podpis	Uwagi
Montaż i instalacja			
Podłączenia elektryczne			
Podłączenia hydrauliczne (m.in. podłączenie syfonu)			
Rozruch			
Pomiary			

Wyniki pomiarów parametrów pracy centrali

Nawiew			Wywiew		
Wydatek powietrza			Wydatek powietrza		
Projektowany [m ³ /h]	Zmierzony [m ³ /h]	Różnica [%]	Projektowany [m ³ /h]	Zmierzony [m ³ /h]	Różnica [%]

UWAGA: Odesłanie wypełnionej karty odbioru urządzenia w terminie do 30 dni od daty uruchomienia jest podstawą udzielenia gwarancji. Karty prosimy przysyłać na:

- e-mail: serwis@frapol.com.pl
lub na:
- adres: Frapol Sp. z o.o., ul. Mierzeja Wiślana 8, 30-832 Kraków z dopiskiem „Serwis”

Zobacz cykl filmów instruktażowych:



FRAPOL Sp. z o.o.
ul. Mierzeja Wiślana 8, 30-832 Kraków
tel. [+48] 12 653 27 66, [+48] 12 659 05 77
fax [+48] 12 653 27 89
biuro@frapol.com.pl

WWW.FRAPOL.COM.PL