



JESZCZE
DOSKONALSZA
SZTUKA
WENTYLACJI

**VASCO REKUPERATOR
DX4 (E) | DX5 (E) | DX6 (E)**

ODKRYJ NOWE
REKUPERATORY DX
FIRMY VASCO

VASCO DX



it's a Vasco

DX4 (E) | DX5 (E) | DX6 (E)
Cicha praca. Wydajność. Atrakcyjne wzornictwo.



POZNAJ ZIELONE SERCE VASCO



Rekuperator DX firmy Vasco o niezrównanej, maksymalnej wydajności

- 3 modele: 400, 500 i 600 m³/h
- Bardzo niski pobór mocy
- Unikatowy wymiennik ciepła Octogon
- Znaczna redukcja zużycia energii
- Niezwykle niski poziom hałasu
- Automatyczna i stała regulacja przepływu
- Modulowany by-pass dla optymalnego komfortu (wentylacja, która doskonale sprawdzi się w okresie letnich nocy)
- Maksymalna elastyczność: możliwość montażu zarówno pionowo, jak i poziomo
- Przyłącza do wewnątrz od góry, jak również od dołu dla łatwiejszej konfiguracji kanałów
- Kompaktowa, prosta forma

Wizja Vasco dotycząca klimatu we wnętrzu

40 lat prac badawczych i rozwojowych. W Vasco od dziesięcioleci nieustannie pracujemy nad ulepszaniem klimatu we wnętrzach mieszkań i budynków, w których mieszkamy, odpoczywamy i pracujemy. Pragniemy, aby sprzyjał zdrowiu, był jak najbardziej naturalny i wydajny pod względem energetycznym.

Firma Vasco zaczynała od produkcji grzejników, a następnie, działając z duchem czasu, poszerzyła swoją ofertę wysokiej jakości designerskich grzejników o systemy wentylacyjne, by w ten sposób zapewniać maksymalny poziom komfortu życiowego. Komfort to bowiem o wiele więcej niż tylko przyjemna temperatura we wnętrzu. Komfort to także jakość powietrza, którym oddychamy.

Wentylowanie to stały proces, którym Vasco zajmuje się 24 godziny na dobę, przez 7 dni w tygodniu. Dzień i noc nasze urządzenia w całkowitej ciszy pracują nad oczyszczaniem powietrza i doprowadzaniem jego jakości w Państwa mieszkaniu do perfekcji. Efektem jest optymalna równowaga, która zapewni doskonale samopoczucie. Klimat we wnętrzu staje się taki, jak na zewnątrz. Odetchnijcie Państwo głęboko jeszcze parę razy, by doświadczyć przyjemności, jaką daje świeże i czyste powietrze.

Potraktujcie Państwo kwestię wentylacji w swoim mieszkaniu poważnie. Świeże powietrze jest Państwu bowiem bardzo potrzebne. W dzień i w nocy, czyli 24 godziny na dobę. Wentylowanie to proces, w trakcie którego świeże powietrze jest doprowadzane z zewnątrz do wewnątrz, zaś zanieczyszczone powietrze zostaje odprowadzone na zewnątrz.

Każdego dnia Państwo, a także pozostali domownicy, zwierzęta domowe, rośliny i sprzęt kuchenny emitują do powietrza średnio 10 litrów wilgoci. Poza tym podczas oddychania i gotowania uwalniają się cząsteczki, które mogą w dłuższej perspektywie wywoływać dolegliwości zdrowotne.

Bardzo ciche działanie

Dawniej uważano, że otwarcie drzwi lub okien wystarczy, by oczyścić powietrze w mieszkaniu. Na szczęście obecna wiedza jest już inna. Współczesne budownictwo, często charakteryzujące się niemal zerowym zużyciem energii wymaga stałej wentylacji. Mieszkania są bardzo dobrze izolowane i szczelne, dlatego grawitacyjna wentylacja w nich nie jest możliwa. Nowa generacja urządzeń Vasco DX została opracowana właśnie po to, aby rozwiązać ten problem. Nasze super ciche wentylatory umieściliśmy za wymiennikiem ciepła Octogon – była to przemyślana i zasadna decyzja. W ten sposób wymiennik działa jak prawdziwy tłumik. Nie ma lepszego sposobu na wyciszenie. Wewnętrzne kanały rekuperatora mają wymiary, dzięki którym osiągnięto optymalny kompromis pomiędzy tłumieniem dźwięków, a dobrym przepływem powietrza.

Urządzenia DX osiągają niezwykle wysoką wydajność pod względem odzysku ciepła. A dokładniej, najwyższą na rynku! Wentylowanie absolutnie nie może wiązać się z marnotrawstwem. Czyste powietrze jest bowiem nie tylko korzystne dla naszego dobrostanu i zdrowia, ale także umożliwia zmniejszenie zużycia energii potrzebnej do ogrzewania mieszkania.



DYREKTYWA PARLAMENTU EUROPEJSKIEGO
I RADY 2012/27/UE
z dnia 25 października 2012 r. w sprawie
efektywności energetycznej, zobowiązała
państwa członkowskie UE do przeprowadzenia
zmian prawa budowlanego w taki sposób,
aby od 2021 roku wszystkie nowobudowane
i remontowane budynki na obszarze UE były
„niemal zeroenergetyczne”.

Vasco nigdy nie pozostawia instalatorów samych sobie

Dzięki gromadzonej przez lata wiedzy i doświadczeniu Vasco wie, co oznacza tworzenie wydajnych systemów wentylacyjnych i wykonywanie kalkulacji, jakie się z nimi wiąże. Obliczamy między innymi przepływ powietrza potrzebny, aby zagwarantować optymalną jakość powietrza w mieszkaniu. Nie bez powodu w serii DX firmy Vasco znajdują się trzy różne warianty urządzeń, bowiem umożliwiają one oferowanie odpowiedniego rozwiązania niezależnie od rodzaju wnętrza.

Instalator otrzymuje od Vasco szczegółowy projekt wykonawczy wentylacji z wszystkim niezbędnymi obliczeniami, po to aby mógł bez trudu skonfigurować system. System kanałów powietrznych Vasco EasyFlow został zaprojektowany w sposób umożliwiający szybki, bezgłośny i wydajny obieg powietrza po mieszkaniu, bez konieczności pokonywania niepotrzebnych krzywizn oraz poruszania się okrężnymi drogami. Idealnie zrównoważony system wentylacyjny Vasco DX zapewnia bezszelestne doprowadzanie i odprowadzanie powietrza.

Dzięki Vasco wszystko jest zrozumiałe. W razie konieczności chętnie udzielamy porad na miejscu. Łączy nas ten sam cel, a ponadto chcemy, aby nasi klienci byli całkowicie zadowoleni.



W Centrum Szkoleniowym Vasco w Dilsen oferujemy odpowiednie szkolenia techniczne dla instalatorów, umożliwiające poznanie bezproblemowego montażu naszych systemów. Jest to także jedna z naszych gwarancji.

Szkolenia dla Autoryzowanych Instalatorów VSV prowadzimy także w naszej siedzibie Vasco Group w Polsce – w Legnicy.

VASCO DX

RÓWNOWAGA

W WENTYLACJI

BIJĄCE ZIELONE SERCE	02 – 03
BEZSZELESTNA WENTYLACJA	06 – 09
CZYSTE POWIETRZE	10 – 13
WZORNICTWO I TECHNIKA	14 – 17
DANE TECHNICZNE	18 – 19
WSZYSTKIE SYSTEMY WENTYLACYJNE VASCO	20

CZY POTRAFISZ USŁYSZEĆ CISZĘ?

Cisza ma w sobie coś wyjątkowego. Od momentu, gdy wejdiesz do domu, zostawiając za sobą zgiełk towarzyszący Ci w trakcie całego dnia, od razu odczuwasz wewnętrzny spokój. Jak gdyby świat nagle wstrzymał oddech, nawet gdy trwa to zaledwie kilka sekund. Nic Cię nie rozprasza, z otoczenia nie dobiegają żadne dźwięki, rozkoszujesz się ciszą w swoim domu.

IMPONUJĄCA SIŁA CISZY

BEZSZELESTNA WENTYLACJA

Tworząc nową generację urządzeń DX, po raz kolejny podnieśliśmy poprzeczkę. Każdy element jest innowacyjny. Ślimakowa obudowa w nowej formie ma idealne wymiary zapewniające 7-płatomym wentylatorom niezbędną przestrzeń, a co za tym idzie efektywne działanie. Powietrze jest w inteligentny sposób prowadzone przez w pełni autorski wymiennik ciepła Octogon firmy Vasco, który zapewnia maksymalną energooszczędność.

W ten sposób, urządzenia Vasco z serii DX znacząco przewyższają produkty konkurencyjnych firm. Ale największą tajemnicą jest to, jak firmie Vasco udało się po raz kolejny stworzyć najcichszy rekuperator. Bezszelestnie i bez wpływu na środowisko, powietrze wprawiane jest w ruch, doprowadzane do mieszkania i z niego odprowadzane.

Wentylowanie to ciągły proces.
Odkryj nowe rekuperatory DX firmy Vasco.
Odkryj przyszłość.



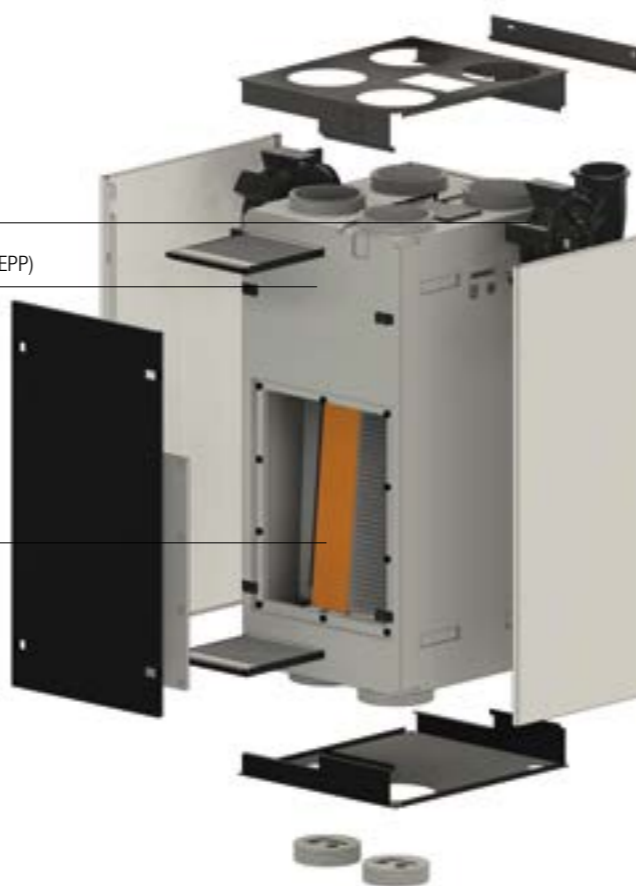
Wentylator



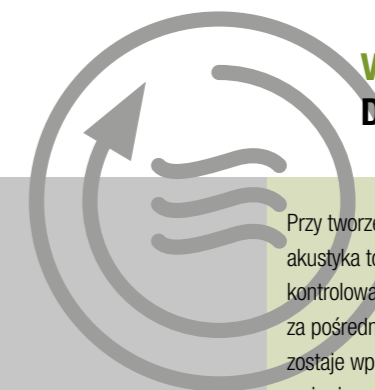
Izolujący materiał obudowy (EPP)



Wymiennik ciepła Octogon



Akustyka ramię w ramię z aerodynamiką



VASCO REKUPERATOR DX4 (E) | DX5 (E) | DX6 (E)

Przy tworzeniu idealnego systemu wentylacyjnego akustyka to kwestia, którą trzeba starannie kontrolować. Dźwięk rozprzestrzenia się za pośrednictwem fal dźwiękowych. Gdy powietrze zostaje wprawione w ruch, dźwięk płynie wraz z nim i sprawia, że materiały zaczynają drgać. W przeciwieństwie do innych źródeł dźwięku odseparowanie rekuperatora od powietrza w przestrzeni, w której został umieszczony, nie jest możliwe pod względem technologicznym. Akustyka zależy od odbijania i pochłaniania fal dźwiękowych. Zdecydowaliśmy się na rozmieszczenie wentylatorów w taki sposób, aby rozchodzenie się dźwięku do przyłączy w mieszkaniu było ograniczone do absolutnego minimum. W przeciwieństwie do rozwiązań stosowanych na rynku wentylatory nie są umieszczone wprost przed kanałem nawiewu do pomieszczeń, lecz pomiędzy czerpnię a wymiennikiem. Dzięki temu powietrze, a przez to także dźwięk, przechodzi w pierwszej kolejności przez wymiennik ciepła, który równocześnie działa tłumiąco. W ten sposób obniżamy poziom dźwięku o 10 dB przed wprowadzeniem powietrza do mieszkania. Kolejne ważne zadanie zarezerwowane jest dla aerodynamiki. Gdy powietrze „uderza” w przeszkodę, powstaje dźwięk. Aby go ograniczyć, przed wentylatorami umieściliśmy tzw. siatkę flowgrid, odpowiednio modulującą strumień powietrza. W wewnętrznych kanałach rekuperatora zastosowaliśmy także perfekcyjnie obliczone zaokrąglenia, dzięki którym nowa generacja urządzeń DX należy do najcichszych jednostek wentylacyjnych na rynku.



Siatka flowgrid na wentylatorze DX

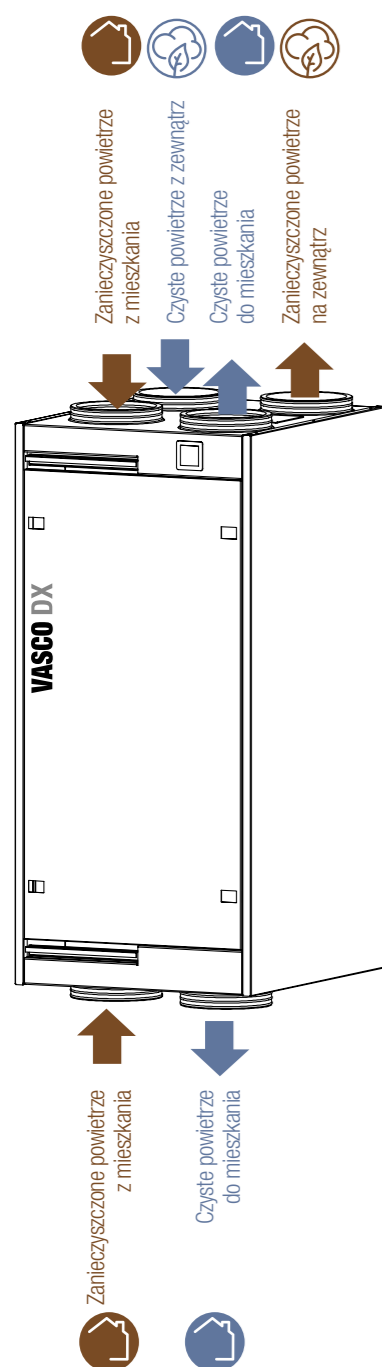
CZY POWIETRZE MOŻNA ZOBACZYĆ?

Powietrze. Nie możemy bez niego żyć. Jest wszędzie wokół nas. Nie czujemy go, nie widzimy i nie możemy go dotknąć. Gdy coś wyczuwamy lub dostrzegamy, są to przeważnie gazy lub substancje mieszające się czasowo z powietrzem. Powietrze możemy jednak poczuć, a zwłaszcza jego ruch. Gdy powietrze zostanie wprowadzone w ruch, powstają różnice ciśnienia. Na ich skutek powietrze się przemieszcza. Czasem spokojnie, a czasem z ogromną siłą. Im mocniej wieje, tym większy opór stawia wszystko, co wiatr napotyka na swej drodze. Powietrze staje się widoczne dopiero wówczas, gdy występują różnice temperatur powodujące drgania powietrza lub odbicia.

CZYSTE POWIETRZE DAJE DODATKOWĄ ENERGIĘ

Wentylacja to absolutna konieczność, gdyż czyste powietrze jest nie tylko korzystne dla naszego dobrostanu, lecz ma także pozytywny wpływ na ilość energii zużywanej do ogrzania mieszkania. Z niezwykłą wydajnością pod względem odzysku ciepła nowa generacja rekuperatorów DX bezgłośnie odprowadza wilgotne i zanieczyszczone powietrze, bez strat ciepła.

OPTYMALNA WYDAJNOŚĆ ENERGETYCZNA Z ODZYSKIWANIEM CIEPŁA



Serce naszych rekuperatorów Vasco DX stanowi całkowicie nowy wymiennik ciepła. Stworzony przez Vasco wymiennik ciepła Octogon zapewnia najlepsze rezultaty. Współczynnik odzysku ciepła w urządzeniach z serii DX firmy Vasco, należy do najwyższych na rynku. Unikatowy wymiennik ciepła Octogon charakteryzuje wysoka wydajność przy niskim oporze, co zapewnia także minimalny poziom hałasu i zużycia energii. Z pewnością zauważą to Państwo, sprawdzając swoje rachunki za prąd.

Zasada działania wymiennika ciepła polega na przenoszeniu ciepła z jednego medium do drugiego. Oznacza to, że przy pomocy ciepłego powietrza ogrzewamy zimniejsze, świeże powietrze doprowadzone z zewnątrz, a następnie pozwalamy mu krążyć po mieszkaniu. I na odwrót – gdy latem wewnątrz jest chłodniej niż na zewnątrz, ponieważ klimatyzacja jest włączona, cieplejsze powietrze z zewnątrz zostaje najpierw schłodzone.



Wymiennik ciepła Octogon

Dzięki wymiennikowi ciepła Octogon firmy Vasco udało się nam stworzyć większą powierzchnię wymiany. Konkretnie oznacza to, że powietrze z zewnątrz, które doprowadzamy do mieszkania, jesteśmy w stanie szybciej i wydajniej ogrzać do wyższej temperatury.

Unikatowa forma naszego wymiennika ciepła Octogon sprawiła, że kanały przepływu powietrza i wloty powietrza zostały zaprojektowane tak, aby powietrze przepływające przez wymiennik dłużej krążyło. Daje to więcej czasu na efektywne przekazywanie ciepła. W ten sposób w pełni wykorzystana zostaje energia z całkowicie oddzielonych od siebie kanałków powietrznych dla powietrza wlotowego i wylotowego. Do minimum redukuje to także ewentualne różnice temperatur, zapewniając minimalne straty ciepła, w celu utrzymania w mieszkaniu przyjemnej, komfortowej temperatury.

Unikatowy wymiennik ciepła Octogon zapewnia najlepsze rezultaty

VASCO REKUPERATOR DX4 (E) | DX5 (E) | DX6 (E)

Każdy wie, że jeżeli w czasie zimy zamierzamy w mieszkaniu zapewnić skuteczną wentylację, powietrze odprowadzane z wewnątrz jest cieplejsze niż powietrze doprowadzane z zewnątrz. Oznacza to, że mamy do czynienia ze stratami ciepła. W celu ograniczenia ich do minimum, po wieloletnich badaniach stworzyliśmy nowy wymiennik ciepła Octogon. Umożliwia on uzyskanie niespotykanego dotąd wzrostu efektywności. Dzięki urządzeniom nowej generacji DX zdecydowanie wyprzedzamy konkurencję. To oczywiście nie wszystko. Niekonwencjonalny sposób myślenia umożliwił nam złamanie podstawowych zasad. Wraz z działem badawczo-rozwojowym ponownie zasiedliśmy przy desce kreślarskiej i zaczęliśmy od całkowicie pustej kartki. Nie była to najłatwiejsza droga, ale z pewnością najlepsza. Potwierdziły to różnego rodzaju wyniki badań i pomiarów. W sercu nowej generacji urządzeń DX jest wymiennik ciepła Octogon. Nie tylko tłumi hałas, dzięki umieszczeniu wentylatorów w nowym miejscu, lecz równocześnie pozwala zaoszczędzić energię w najbardziej zrównoważony sposób. Pomiar dowodzą możliwość osiągnięcia efektywności na poziomie 90%! Oprócz niezwykle zdrowego i komfortowego klimatu we wnętrzu, każdego dnia oszczędzamy energię. Dzięki inteligentnemu modulowanemu by-passowi, temperatura w mieszkaniu w okresach przejściowych pozostaje na przyjemnym poziomie.

Wymiennik ciepła Octogon



RÓWNOWAGA MIĘDZY WZORNICTWEM A TECHNOLOGIĄ



**Prosta forma
sprawia, że produkt
jest przyjazny
w użytkowaniu.**

Dążąc do idealnego systemu wentylacyjnego, daliśmy naszym ekspertom wolną rękę, po to aby jeszcze raz przeanalizowali każdy element, jak również najmniejszy szczegół. W porównaniu z wieloma podobnymi urządzeniami seria DX Vasco, ma inny rozmiar. Urządzenia są węższe, wyższe i mają możliwość montażu zarówno w pionie i poziomie. System został zaprojektowany w sposób, umożliwiający szerszy wybór miejsca montażu, biorąc pod uwagę instalację wentylacji z kanałów powietrznych EasyFlow.

SYMBIOZA FUNKCJI I FORMY

Filtry powietrza

Rekuperatory DX to produkty najwyższej klasy. Są bardzo ciche, energooszczędne i przyjazne w użytkowaniu. W pełni zintegrowane filtry o wysokiej wydajności i intuicyjnej obsłudze zatrzymują kurz, pyłki roślinne, które są alergenami, a także większość cząstek smogu. Wymagają wymiany zaledwie raz w roku. System powiadamia użytkownika, gdy zbliża się konieczność wymiany filtrów.



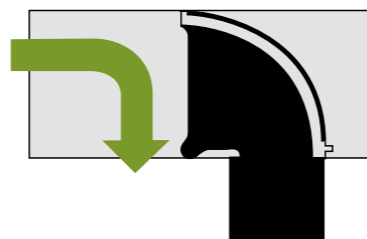
Filtry

By-pass modulowany

W rekuperatorach DX Vasco zastosowano modulowany by-pass, który działa znacznie skuteczniej w zakresie regulacji temperatury w domu, niż stosowany w innych rekuperatorach by-pass 100%. By-pass modulowany działa w pełni automatycznie w oparciu o pomiar temperatury wewnątrz domu oraz temperatury powietrza, które dociera do rekuperatora przez czerpnię. W chwili, gdy automatyka stwierdzi, że w domu jest zbyt wysoka temperatura, a jednocześnie z czerpni dociera powietrze o niższej temperaturze – w środku rekuperatora otworzy się przepustnica i powietrze z zewnątrz, po przejściu przez filtry, popłynie kanałem by-passu bezpośrednio do pomieszczeń omijając wymiennik, w którym byłoby niepotrzebnie ogrzewane gorącym powietrzem z wewnątrz. Zaletą by-passu modulowanego jest możliwość częściowego otwarcia przepustnicy. Jest to przydatne w okresie, gdy na zewnątrz jest zbyt niska temperatura, aby można było powietrze skierować bezpośrednio do kanałów nawiewu do pomieszczeń. Ze względu na ryzyko zawilgocenia, a także komfort mieszkańców działanie typowego by-passu jest

ograniczone do minimalnej temperatury powietrza z czerpni na poziomie 15°C. Tymczasem zdarzają się niższe temperatury nocą nawet podczas upalnego lata, albo wiosną i jesienią. Standardowy by-pass w takiej sytuacji po prostu zamyka przepustnicę. Tymczasem by-pass modulowany przykrywa ją częściowo, część powietrza kieruje przez wymiennik, gdzie ulega ono ogrzaniu i następnie miesza się z chłodnym powietrzem z zewnątrz, w takiej proporcji, aby temperatura powietrza kierowanego do pomieszczeń wynosiła około 16°C. W ten sposób zakres działania i skuteczność modulowanego by-passu jest znacznie szersza, a dzięki temu zapewnia on większy komfort wewnątrz domu.

100% otwarty (powietrze z zewnątrz bezpośrednio do nawiewów)



100% zamknięty (powietrze z zewnątrz do nawiewów przez wymiennik)



Modulowanie (mieszanie powietrza, temperatura nawiewu ±16°C)



Inteligentny modul by-passu

Dobry design stanowi istotę produktu

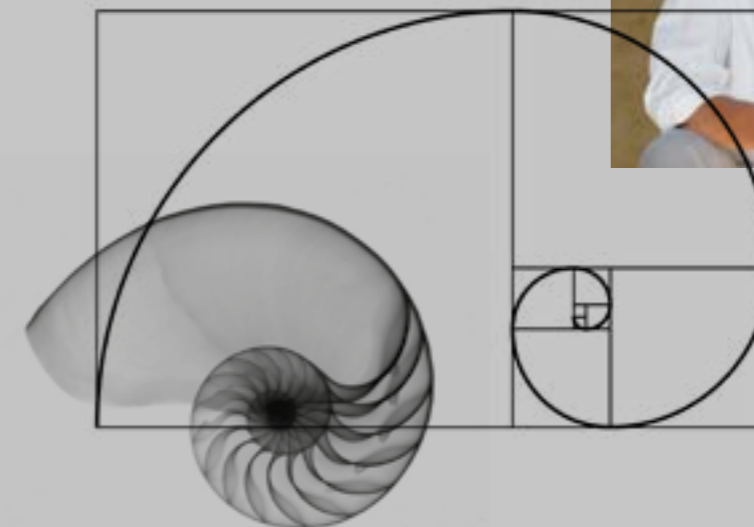


VASCO REKUPERATOR DX4 (E) | DX5 (E) | DX6 (E)

„Jako niezależny projektant wzornictwa przemysłowego od wielu lat jestem związany z Vasco. Wspólnie z działem badawczo-rozwojowym tej firmy dążymy do perfekcji, zarówno pod względem wzornictwa, jak

i technologii. Inspirując się zasadą podziału stworzoną przez Fibonacciego, włoskiego matematyka z XII wieku, projektując jednostkę wentylacyjną, zdecydowaliśmy się na ponowną krytyczną analizę każdego szczegółu. W moim przekonaniu wzornictwo ma zawsze służyć technice. Urządzenia powinny być funkcjonalne, łatwe w montażu i przyjazne dla użytkownika. Innowacyjny design zaczyna się od innowacyjnej technologii. Spoglądając na formę nowej generacji urządzeń DX, potwierdzam, że wiele uwagi poświęcono umiejscowieniu i łatwości korzystania z filtrów. Próbowaliśmy także spojrzeć oczami instalatora i wziąć pod uwagę możliwość łatwego montażu, dzięki czemu jednostkę można montować w pionie lub poziomie. Cały czas pamiętaliśmy również o estetyce produktu. Specjalnie wybrane materiały, kolory i elementy graficzne przyczyniają się do niezwykle atrakcyjnego wyglądu odzwierciedlającego wysoką jakość produktu.”

Wim Segers,
Projektant z firmy Studio Segers



Możliwość odwracania jednostki DX (przód-tył) oraz poziomego lub pionowego montażu.

VASCO REKUPERATOR DX4 (E) | DX5 (E) | DX6 (E)

Rekuperatory Vasco DX4 (E)/DX5 (E)/DX6 (E) z funkcją odzyskiwania ciepła są standardowo wyposażone w:

- opcje montażu w 4 pozycjach (pion/poziom, przód/tył)
- obudowę z aluminium malowaną proszkowo
- wewnętrzną szczelną konstrukcję z EPP
- wymiennik ciepła o wysokiej wydajności z tworzywa sztucznego
- wentylatory promieniowe z łopatkami wygiętymi do tyłu z silnikami EC
- stałą regulację przepływów gwarantującą odpowiednią ilość powietrza (Constant Flow)
- modulowany automatyczny by-pass letni
- możliwość sterowania zewnętrznym sygnałem 0-10 V (np. z komputera Domu Inteligentnego)
- filtr F7 dla świeżego powietrza
- filtr G4 dla powietrza wylotowego
- przełącznik biegów RF z kontrolką LED
- możliwość sterowania intensywnością wentylacji całkowicie automatycznie, dzięki zastosowaniu czujników CO₂ i wzrostu wilgotności
- możliwość sterowania smartfonem z programatorem tygodniowymi i dostępem przez internet z aplikacją VASCO CLIMATE CONTROL

Dane techniczne

		DX4 (E)	DX5 (E)	DX6 (E)
Wymiary (wys. x szer. x głęb.)	mm	1330 / 588 / 685	1330 / 588 / 685	1330 / 588 / 685
Ciężar	kg	49,8	49,8	49,8
Ciężar z opakowaniem	kg	59,0	59,0	59,0
Napięcie zasilania	V	230	230	230
Maksymalny przepływ powietrza przy 150 Pa	m ³ /h	400	480	570
Efektywność odzysku ciepła *	%	89	89	88
Pobór mocy (maksymalny)	W	166	230	338
Klasa energetyczna		A	A	A

* Dane zgodnie z normą EN308.



	DX4 (E)	DX5 (E)	DX6 (E)
--	---------	---------	---------



Czujnik CO₂

– zawartość dwutlenku węgla w powietrzu jest najlepszym wskaźnikiem potrzeb wentylacyjnych, ponieważ w wydychanym przez ludzi powietrzu jest sto razy większe stężenie CO₂ niż w powietrzu świeżym i dlatego w szczelnym domu poziom zawartości CO₂ rośnie bardzo szybko w zależności od tego, ile osób przebywa w środku.

Czujnik wzrostu wilgotności

– umieszczony w łazience, gdy wyczuje wzrost poziomu wilgotności podejmie interwencję – załączając okresowo rekuperator na bieg 2 lub 3.



Tace z filtrami



Izolacja obudowy



Wymiennik ciepła Octagon



DX4 (E) | DX5 (E) | DX6 (E)

Trzej znakomite urządzenia, które spełnią wszystkie oczekiwania. Najwyższa jakość od Vasco. Nowa generacja jednostek wentylacyjnych DX firmy Vasco zapewnia wspaniały klimat we wnętrzu, w którym każdy będzie czuł się dobrze. W ciszy i spokoju system dba o idealną równowagę i doskonałej jakości czyste powietrze. Rekuperatory DX stanowią najlepszy wybór do każdego mieszkania. W ten sposób można dążyć do najwyższego możliwego poziomu energooszczędności.

Urządzenia generacji DX, samodzielnie doprowadzają i odprowadzają powietrze. Nasze wieloletnie doświadczenie i specjalistyczna wiedza sprawiają, że możemy określić się mianem specjalistów od cyrkulacji powietrza. Wentylacja to wymagająca konkurencja, dlatego też, konieczna jest dobra wytrzymałość. W aspekcie jakości powietrza w mieszkaniu, bezruch oznacza cofanie się. Niczego nie pozostawiliśmy przypadkowi. Rezultatem są nowe urządzenia z serii DX!



ZDROWY KLIMAT WE WNĘTRZU ZACZYNA SIĘ OD WENTYLACJI VASCO

Systemy wentylacyjne muszą spełniać odpowiednie normy, zgodnie z przepisami o efektywności energetycznej budynków. Wymagają one, aby nowo budowane domy spełniały coraz wyższe wymagania energooszczędności, dzięki zastosowaniu odpowiedniego systemu wentylacji z odzyskiem ciepła.

Rekuperatory Vasco działają w dużym stopniu automatycznie w oparciu o domyślne ustawienia, dlatego też nasze systemy wentylacyjne bez trudu spełniają obowiązujące normy, jednocześnie zapewniając odpowiednią jakość powietrza w każdym mieszkaniu.

Dzięki uprzedniemu właściwemu obliczeniu i wyregulowaniu nawiewów i wyciągów we wszystkich pomieszczeniach, urządzenia Vasco z łatwością osiągają wymagane przepływy. Dbamy również o to, aby powietrze nie było odprowadzane w zbyt dużej ilości, ani zbyt szybko. Nadmierna wentylacja prowadzi bowiem do niepotrzebnych strat ciepła. Prawidłowo skonfigurowany system wentylacyjny zapewnia zwiększenie efektywności energetycznej mieszkania. Dzięki temu, podjęcie decyzji o wyborze systemu wentylacyjnego firmy Vasco, jest banalnie proste. Nie wahajcie się Państwo i sprawdźcie sami.

Bardziej szczegółowe informacje o wszystkich naszych systemach wentylacyjnych znajdują się na stronie internetowej:

www.vasco.eu

www.vasco.eu/pl/vasco-silent-ventilation

REKUPERATORY



DX4 (E) / DX5 (E) / DX6 (E)



X350/X425/X500



D275EP III

REKUPERATOR DECENTRALNY



D60

SYSTEM KANAŁÓW POWIETRZNYCH EASYFLOW

System kanałów powietrznych EasyFlow firmy Vasco cechuje niezwykle wysoka aerodynamiczność, na skutek czego powietrze krąży po mieszkaniu w bezszelestny sposób. To przemyślany, kompaktowy system, który szybko i bez trudu zamontuje każdy fachowiec. Oprócz tego system EasyFlow otrzymał od niezależnego instytutu Cauberga-Huygena najwyższą możliwą do osiągnięcia (i do zmierzenia) klasę szczelności D.

System EasyFlow firmy Vasco musi co 10 lat być czyszczony przez wykwalifikowanego instalatora.

Designerskie osłony zaworów powietrznych firmy Vasco zostały zaprojektowane specjalnie dla zaworu regulującego Vasco Smiley. Można je łatwo zamontować na zaworze regulującym, bez użycia narzędzi, jak również zdemontować. Zawory regulujące są montowane na końcówkach kanałów EasyFlow we wszystkich pomieszczeniach na sufitach lub ścianach. Zawór regulujący jest wyposażony w materiał dźwiękochłonny, co zwiększa także komfort akustyczny w mieszkaniu.

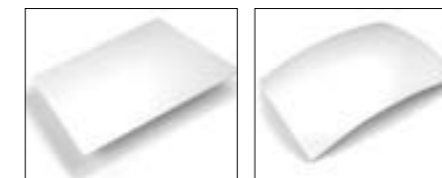
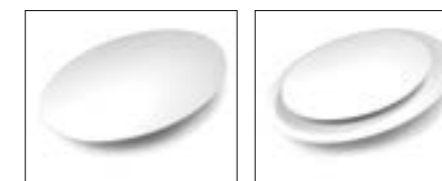


System kanałów powietrznych EasyFlow.



Zawór regulujący.

Osłony zaworów zainstalowane w ścianie lub suficie dostępne są w okrągłej lub kwadratowej formie. Można ewentualnie pomalować je na kolor ściany lub sufitu. Wymagają wówczas nieco częstszego czyszczenia.



Designerskie osłony zaworów powietrznych przeznaczone do montażu na suficie lub ścianie.

SILENT VENTILATION



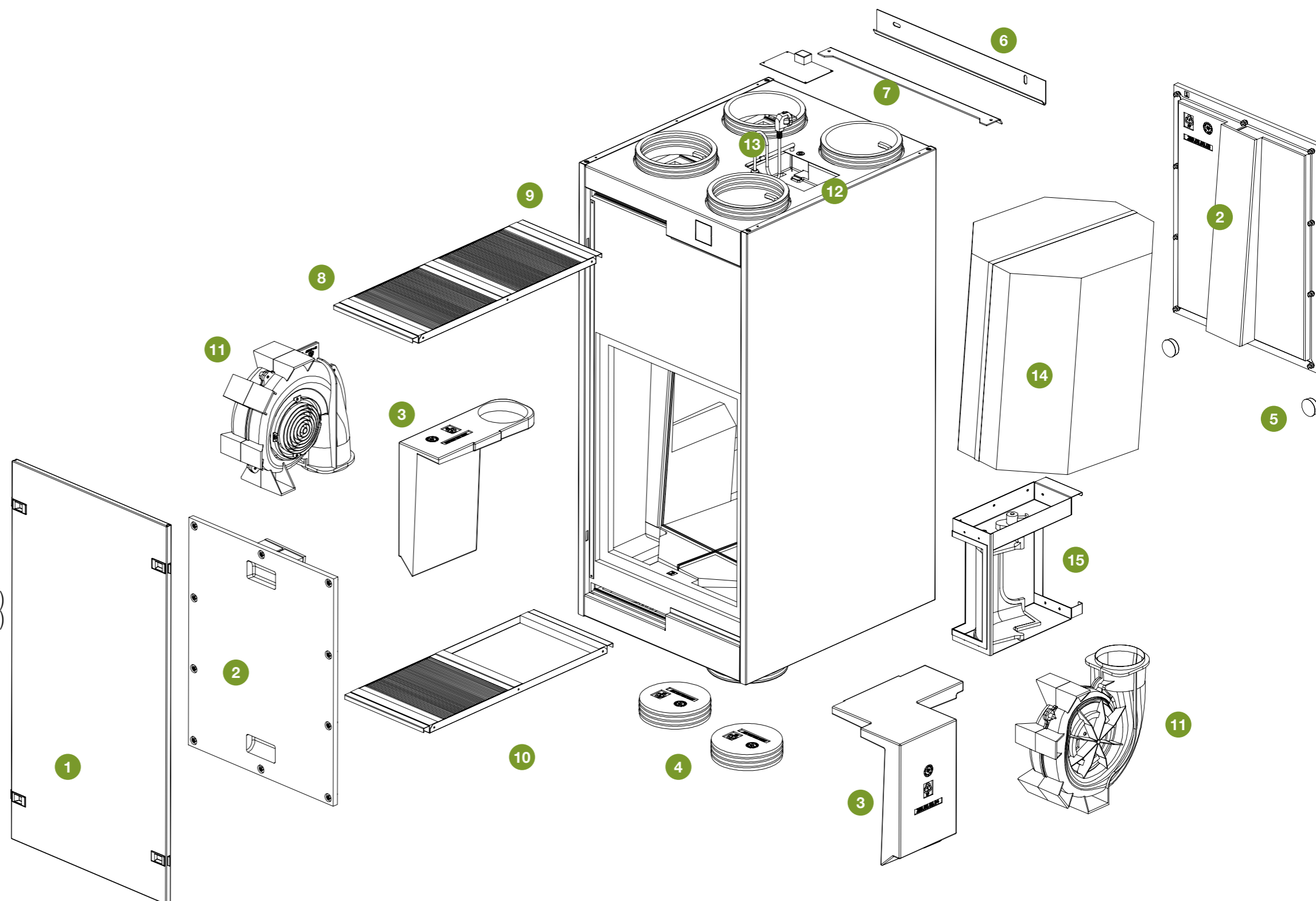
GRZEJNIKI, SYSTEMY WENTYLACJI
I SYSTEMY CHŁODZENIA:



WWW.VASCO.EU/PL

VASCO REKUPERATOR DX4 (E) | DX5 (E) | DX6 (E)

- 1 Metalowy panel drzwiowy
- 2 Panel drzwiowy z EPP
- 3 Wkładka z EPP
- 4 Zaślepki z EPP
- 5 Podkładki drzwiowe
- 6 Obejma do montażu do ściany
- 7 Obejma do montażu jednostki
- 8 Taca z filtrem 1 (F7/G4)
- 9 Taca z filtrem 2 (G4)
- 10 Zestaw z filtrem F7/G4 275 x 275 x 20 mm
Zestaw z filtrem F7/G4/G4 275 x 275 x 20 mm
- 11 Obudowa ślimakowa + wentylator 83 W – DX4 (E)
Obudowa ślimakowa + wentylator 115 W – DX5 (E)
Obudowa ślimakowa + wentylator 169 W – DX6 (E)
- 12 Płyta sterowania
- 13 Antena
- 14 Wymiennik ciepła
- 15 By-pass





GRZEJNIKI | WENTYLACJA | OGRZEWANIE PODŁOGOWE | CHŁODZENIE

VASCO Group Sp. z o.o.

ul. Jaworzyńska 295
59-220 Legnica, PL
tel. +48 76 850 83 00
e-mail: biuro@vasco.pl
www.vasco.eu/pl/vasco-silent-ventilation

Kruishoefstraat 50
B-3650 Dilsen, BELGIA
tel. +32 89 79 04 11
e-mail: info@vasco.eu
www.vasco.eu

Grupa Arbonia
ARBONIA  www.arbonia.com

Celem VASCO jest stale ulepszanie produktów, dlatego zastrzegamy sobie prawo do zmiany specyfikacji technicznej urządzeń.

Kwiecień 2020